

**1** CARATTERISTICHE GENERALI

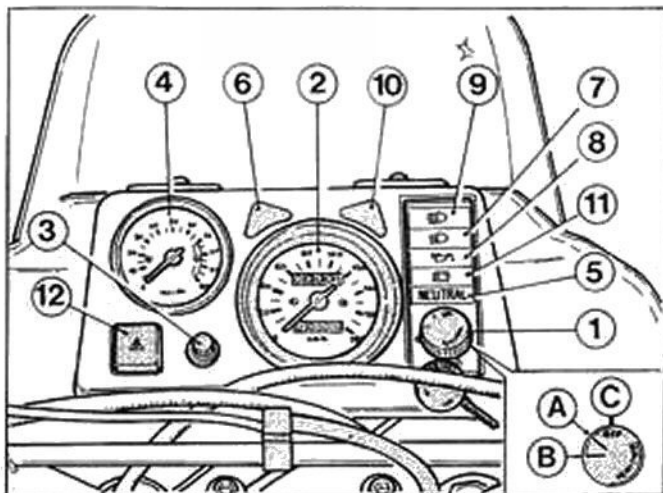
	<b>350 NTX</b>	<b>650 NTX</b>
<b>MOTORE</b>	ciclo a quattro tempi	ciclo a quattro tempi
— numero cilindri	due	due
— disposizione cilindri	a V di 90°	a V di 90°
— alesaggio	mm 74	mm 80
— corsa	mm 40,5	mm 64
— cilindrata totale	cc 349,2	cc 643,4
— rapporto di compressione	10,3 : 1	10 : 1
— potenza fiscale	CV 6	CV 9
<b>DISTRIBUZIONE</b>	a valvole in testa con aste e bilancieri	a valvole in testa con aste e bilancieri
— aspirazione	apre 18° prima del P.M.S. chiude 50° dopo il P.M.I.	apre 18° prima del P.M.S. chiude 50° dopo il P.M.I.
— scarico	apre 53° prima del P.M.I. chiude 15° dopo il P.M.S.	apre 53° prima del P.M.I. chiude 15° dopo il P.M.S.
— gioco valvole per controllo fase	mm 1	mm 1
— gioco valvole per funzionamento motore.		
— aspirazione	mm 0,15	mm 0,15
— scarico	mm 0,20	mm 0,20
<b>LUBRIFICAZIONE</b>	sistema a press. con pompa a lobi, serbatoio olio nel basamento motore	sistema a press. con pompa a lobi, serbatoio olio nel basamento motore
— spia insufficiente press. olio	sul cruscotto	sul cruscotto
— filtri olio	a rete ed a cartuccia	a rete ed a cartuccia
<b>ACCENSIONE</b>	elettronica	elettronica
— anticipo iniziale (fisso)	10°	7°
— anticipo automatico (elettronico)	circa 30°	circa 30°
— anticipo totale (fisso + automatico)	41° ± 2°	38° ± 2°
— trafero tra captatore e rotore	mm 0,2 - 0,3	mm 0,2 - 0,3

	350 NTX	650 NTX
— candele di accensione	due a filetto lungo Ø 14 x 1,25 Marelli F 8 LCR - Bosch W 5 DC - Bosch W 5 D - Lodge 3 H/LNY distanza tra gli elettrodi mm 0,6	due a filetto lungo Ø 14 x 1,25 Marelli F 8 LCR - Bosch W 5 DC Lodge 2 HL distanza tra gli elettrodi mm 0,6
— bobine di accensione	due	due
<b>ALIMENTAZIONE</b>		
— carburatori	2 Dell'Orto tipo PHBH 28 BD (dx) e PHBH 28 DS (sx)	2 Dell'Orto tipo PHBH 30 BD (dx) e PHBH 30 BS (sx)
<b>RAFFREDDAMENTO</b>	ad aria	ad aria
<b>SCARICO</b>	N° 2 tubi, N° 1 silenziatore centrale e N° 1 silenziatore terminale	N° 2 tubi, N° 1 silenziatore centrale e N° 1 silenziatore terminale
<b>GENERATORE-ALTERNATORE</b>	montato sulla parte anteriore dell'albero motore (14V-20A)	montato sulla parte anteriore dell'albero motore (14V-20A)
<b>AVVIAMENTO</b>	elettrico mediante motorino (12V-0,7KW) munito di innesto a comando elettromagnetico	elettrico mediante motorino (12V-0,7KW) munito di innesto a comando elettromagnetico
<b>TRASMISSIONI</b>		
— frizione	monodisco a secco con molla a diaframma; comando a mano con leva sul lato sinistro del manubrio	monodisco a secco con molla a diaframma; comando a mano con leva sul lato sinistro del manubrio
— trasmissione primaria	ad ingranaggi, rapporto (Z = 12/25) 1 : 2,083	ad ingranaggi, rapporto (Z = 14/23) 1 : 1,642
— cambio	a cinque marce con ingranaggi sempre in presa ad innesti frontali - comando con leva al centro del motociclo sul lato sinistro	a cinque marce con ingranaggi sempre in presa ad innesti frontali - comando con leva al centro del motociclo sul lato sinistro
— rapporti cambio:		
1ª marcia	1 : 2,727 = (Z = 11/20)	1 : 2,3636 (Z = 11/26)
2ª marcia	1 : 1,733 = (Z = 15/26)	1 : 1,6428 (Z = 14/23)
3ª marcia	1 : 1,277 = (Z = 18/23)	1 : 1,2777 (Z = 18/23)
4ª marcia	1 : 1,045 = (Z = 22/23)	1 : 1,0555 (Z = 18/19)
5ª marcia	1 : 1,909 = (Z = 22/20)	1 : 0,9000 (Z = 20/18)
— trasmissione secondaria	ad albero con giunto cardanico e ingranaggi conici	ad albero con giunto cardanico e ingranaggi conici
— rapporto	1 : 3,875 = (Z = 8/31)	1 : 3,875 = (Z = 8/31)
— rapporti tot. (motore-ruota):		
1ª marcia	1 : 22,017	1 : 15,0470
2ª marcia	1 : 13,993	1 : 10,4665
3ª marcia	1 : 10,315	1 : 8,1344
4ª marcia	1 : 8,440	1 : 6,7197
5ª marcia	1 : 7,339	1 : 5,7295

	<b>350 NTX</b>	<b>650 NTX</b>
<b>TELAIO</b>	a culata scomponibile con struttura tubolare	a culata scomponibile con struttura tubolare
<b>SOSPENSIONI</b>		
— anteriore	forcella telescopica con ammortizzatori idraulici	forcella telescopica con ammortizzatori idraulici
— posteriore	forcellone oscillante con molle regolabili concentriche agli ammortizzatori oleopneumatici con serbatoio esterno	forcellone oscillante con molle regolabili concentriche agli ammortizzatori oleopneumatici con serbatoio esterno
<b>RUOTE</b>	a raggi con cerchi in alluminio nelle misure:	a raggi con cerchi in alluminio nelle misure:
— anteriore	WM 1,6 x 21"	WM 1,6 x 21"
— posteriore	WM 2,15 x 18"	WM 2,15 x 18"
<b>PNEUMATICI</b>		
— anteriore	300 S 21"	300 S 21"
— posteriore	400 S 18"	400 S 18"
<b>FRENI</b>		
— anteriore	a disco con pinza fissa a doppio cilindro frenante - comando con leva a mano sul lato destro del manubrio  Ø disco mm 260 Ø cilindro frenante mm 32 Ø pompa mm 12,7	a disco con pinza fissa a doppio cilindro frenante - comando con leva a mano sul lato destro del manubrio  Ø disco mm 260 Ø cilindro frenante mm 32 Ø pompa mm 11
— posteriore	a disco con pinza fissa a doppio cilindro frenante - comando con leva a pedale posta al centro sul lato destro del motociclo  Ø disco mm 260 Ø cilindro frenante mm 32 Ø pompa mm 12,7	a disco con pinza fissa a doppio cilindro frenante - comando con leva a pedale posta al centro sul lato destro del motociclo  Ø disco mm 260 Ø cilindro frenante mm 32 Ø pompa mm 12,7
<b>INGOMBRI E PESO</b>		
— passo (a carico)	m 1,480	m 1,480
— lunghezza massima	m 2,200	m 2,200

	<b>350 NTX</b>	<b>650 NTX</b>
— larghezza massima	m 0,850	m 0,850
— altezza massima (con specchietti)	m 1,490	m 1,490
— peso del motociclo (a secco)	kg 170	kg 170
<b>PRESTAZIONI</b>		
— velocità massima (con il solo pilota a bordo)	oltre 140 km/h	oltre 170 km/h
— consumo carburante (per 100 km)	lit 4,6	lit 5,5
<b>RIFORMIMENTI</b>		
— serbatoio carburante	lit 32 benzina super (97 NO-RM min.) (riserva lit 11 circa)	lit 32 benzina super (97 NO-RM min.) (riserva lit 11 circa)
— coppa motore	lit 2 olio Agip Sint 2000 SAE 10 W/40	lit 2 olio Agip Sint 2000 SAE 10 W/40
— scatola cambio	lit 0,900 olio Agip Rotra MP SAE 80 W/90	lit 0,900 olio Agip Rotra MP SAE 85 W/140
— scatola trasmissione posteriore	lit 0,170, di cui: 0,160 olio Agip Rotra MP SAE 85 W/140 e lit 0,010 olio Agip Rocol ASO/R oppure Molykote tipo -A-	lit 0,170, di cui: 0,160 olio Agip Rotra MP SAE 85 W/140 e lit 0,010 olio Agip Rocol ASO/R oppure Molykote tipo -A-
— forcella telescopica (per gamba)	lit 0,460 olio per ammortizzatori (SAE 20)	lit 0,460 olio per ammortizzatori (SAE 20)
— impianto frenante anteriore e posteriore	fluido Agip Brake Fluid SUPER HD	fluido Agip Brake Fluid SUPER HD

**2.1 QUADRO DI CONTROLLO (fig. 284)**



**1** Comutatore a chiave per inserimento utilizzatori:

-OFF- in linea con il segno «C»: veicolo fermo  
Chiave estraibile (nessun contatto);

-A- in linea con il segno «C» (girata in senso orario): veicolo pronto per l'avviamento. Tutti gli utilizzatori sono inseriti. Chiave non estraibile;

-B- in linea con il segno «C» (girata in senso orario): veicolo fermo. Con l'interruttore «A» di fig. 285 in posizione «P» si ha la luce di parcheggio. Chiave estraibile.

**2** Tachimetro contachilometri.

**3** Azzeratore per contachilometri parziale.

**4** Contagiri.

**5** Spia (luce verde «Neutral») indicatore cambio in folle. Si accende con il cambio in folle.

**6** Spia (luce verde) per lampeggiatori sinistri.

**7** Spia (luce verde) per luci di posizione.

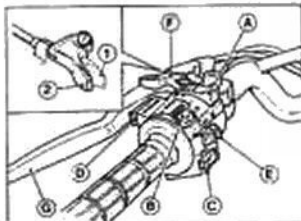
**8** Spia (luce rossa) pressione olio. Si spegne quando la pressione è sufficiente ad assicurare la lubrificazione del motore. Se la spia non si spegne, la pressione non è quella prescritta; in tal caso, occorre fermare immediatamente il motore ed effettuare le opportune ricerche.

**9** Spia (luce blu) luce abbagliante.

**10** Spia (luce verde) per lampeggiatori destri.

**11** Spia (luce rossa) erogazione corrente del generatore. Si deve spegnere appena il motore ha raggiunto un certo numero di giri.

**12** Comutatore per inserimento lampeggiatori di emergenza.



285

## 2.2 INTERRUITORI COMANDO LUCI (fig. 285).

Sono montati sul lato sinistro del manubrio.

### **Interruttore -A-**

- Posizione -O- luci spente.
- Posizione -P- luci di parcheggio.
- Posizione -H- accensione lampada biluce.

### **Interruttore -B- (lights)**

Con l'interruttore -A- in posizione -H-.

- Posizione -L O- luce anabbagliante.
- Posizione -H I- luce abbagliante.

## 2.3 PULSANTE PER AVVISATORE ACUSTICO, PASSING E INTERRUITTORE COMANDO LAMPEGGIATORI (fig. 285).

Sono montati sul lato sinistro del manubrio:

**Pulsante -C-** (horn) comando avvisatore acustico.

**Pulsante -D-** (passing) comando luce a spruzzo.

**Pulsante -E-** (turn).

- Posizione -R- comando lampeggiatori destri.
- Posizione -L- comando lampeggiatori sinistri.
- Premere l'interruttore per disinserire i lampeggiatori.

## 2.4 LEVA COMANDO -CHOKE- (-F- di fig. 285).

La leva comando dispositivo di avviamento a motore freddo (CHOKE) è situata sul lato sinistro del manubrio:

- -1- posizione di avviamento.
- -2- posizione di marcia.

## 2.5 LEVA COMANDO FRIZIONE (-G- di fig. 285).

È situata sul lato sinistro del manubrio; va azionata solo alla partenza e durante l'uso del cambio.

## 2.6 MANOPOLA COMANDO GAS (-D- di fig. 286).

La manopola comando gas è situata sul lato destro del manubrio; ruotandola verso il pilota apre il gas, ruotandola in senso inverso lo chiude.

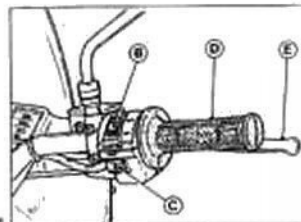
## 2.7 PULSANTE AVVIAMENTO ED INTERRUITTORE DI FERMO MOTORE (fig. 286).

Sono montati sul lato destro del manubrio.

Con chiave -1- di fig. 284 (posizione -A- in linea con il segno -C-), il veicolo è pronto per l'avviamento. Per avviare il motore operare come segue:

- accertarsi che l'interruttore -B- sia in posizione (run);
  - tirare a fondo la leva della frizione;
  - se il motore è freddo portare la levetta -F- -CHOKE- in posizione di avviamento -1- ved. fig. 285;
  - premere il pulsante di avviamento -C- (start).
- Per fermare il motore in caso di emergenza, occorre:

- spostare l'interruttore -B- in posizione (off). Fermato il motore, ruotare la chiave del commutatore di fig. 284 in senso antiorario fino a che il segno -OFF- non si trovi in linea con il segno -C- ed estrarre la chiave dal commutatore.



286

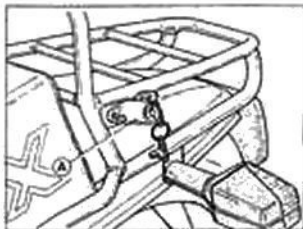
## 2.8 LEVA COMANDO FRENO ANTERIORE («E» di fig. 286)

È situata sul lato destro del manubrio; comanda la pompa per freno idraulico anteriore. È provvista di un microinterruttore per l'azionamento della luce di stop.

## 2.9 DISPOSITIVO PORTACASCO (fig. 287)

Il casco può essere lasciato sul motociclo usufruendo dell'apposito dispositivo con serratura «A».

**N.B.** - Non lasciare mai il casco appeso al dispositivo durante la marcia, per evitare eventuali interferenze con parti in movimento.



## 3 OPERAZIONI DI MANUTENZIONE E LUBRIFICAZIONE

### 3.1 LUBRIFICAZIONE DEL CAMBIO

(fig. 288).

#### Controllo livello olio

Ogni 3000 km controllare il livello come indicato in figura; se l'olio è sotto il livello prestabilito, aggiungerne della qualità e gradazione prescritta.

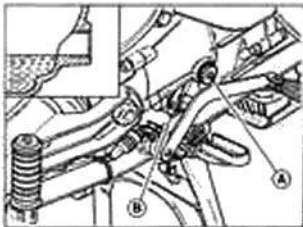
#### Cambio dell'olio

Ogni 9000 km circa, sostituire l'olio dalla scatola cambio. La sostituzione deve avvenire a gruppo caldo, poiché in tali condizioni l'olio è fluido e quindi facile da scaricare. Ricordarsi, prima di immettere olio fresco di lasciare scolare bene la scatola del cambio.

«A» Tappo di immissione e livello.

«B» Tappo di scarico.

Quantità occorrente: litri 0,900 di olio «Agip Rotra MP SAE 80 W/90 (per mod. 350 NTX)»; «Agip Rotra MP SAE 85 W/140 (per mod. 650 NTX)».



### 3.2 LUBRIFICAZIONE SCATOLA TRASMISSIONE POSTERIORE (fig. 289)

#### Controllo livello olio

Ogni 3000 km, controllare che l'olio sfiori il foro per tappo di livello e immissione «A»; se l'olio è sotto il livello prestabilito, aggiungerne della qualità e gradazione prescritta.

**N.B.** - Il controllo del livello deve essere eseguito con forcellone oscillante in posizione orizzontale.

Per tale operazione può essere necessario staccare inferiormente gli ammortizzatori posteriori.

#### Cambio dell'olio

Ogni 9000 km circa, sostituire l'olio dalla scatola trasmissione. La sostituzione deve avvenire a gruppo caldo, poiché in tali condizioni l'olio è fluido e quindi facile da scaricare.

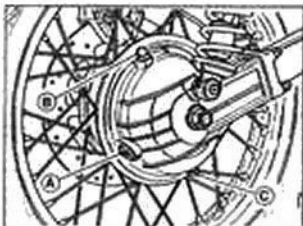
Ricordarsi, prima di immettere olio fresco di lasciare scolare bene la scatola di trasmissione.

«A» Tappo livello e immissione.

«B» Tappo sfiatatoio.

«C» Tappo scarico.

Quantità occorrente: litri 0,160 di olio «Agip Rotra MP SAE 85 W/140» e litri 0,010 di olio «Agip Rocol ASOR» oppure «Molykote tipo A».



## 2.3 RIASSUNTO DELLE OPERAZIONI DI MANUTENZIONE E LUBRIFICAZIONE

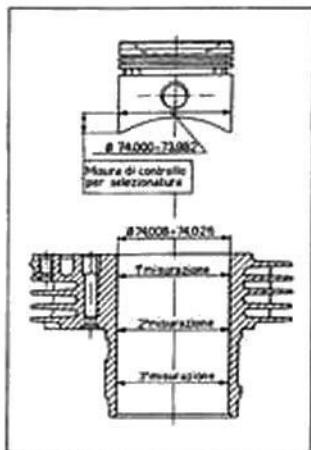
OPERAZIONE	1500 km	3000 km	6000 km	9000 km	12.000 km	15.000 km	18.000 km	21.000 km	24.000 km	27.000 km	30.000 km
OPERAZIONI	PERCORRENZE ▶										
Olio motore	R	R	R	R	R	R	R	R	R	R	R
Filtro olio a cartuccia	R		R		R				R		R
Filtro olio a rete	C					C					C
Filtro aria			C	R		C	R		C	R	
Fasatura eccentrica	A										
Candele	A	A	A	R	A	A	R	A	A	R	A
Gioco valvole	A	A	A	A	A	A	A	A	A	A	A
Carburazione	A	A	A	A	A	A	A	A	A	A	A
Serraggio bulloneria	A					A					A
Serbatoio carburante, filtri, tubazioni				C			C			C	
Olio cambio	A	A	A	R	A	A	R	A	A	R	A
Olio trasmissione posteriore	A	A	A	R	A	A	R	A	A	R	A
Cuscinetti ruote e sterzo								A			
Olio forcella anteriore					R				R		
Motorino avviamento e generatore								A			
Fluido impianto frenante	A	A	A	A	A	R	A	A	A	A	R
Pastiglie freni	A	A	A	A	A	A	A	A	A	A	A

A = Manutenzione - Controllo - Regolazione - Evitare sostanziosi. / C = Pulizia. / R = Sostituzione.  
 Sufficientemente controllare il livello dell'olio nella lubrificare e lubrificare le articolazioni del motore ed i suoi accessori.  
 ogni 500 km controllare il livello dell'olio motore.  
 In ogni caso sostituire l'olio almeno una volta all'anno.

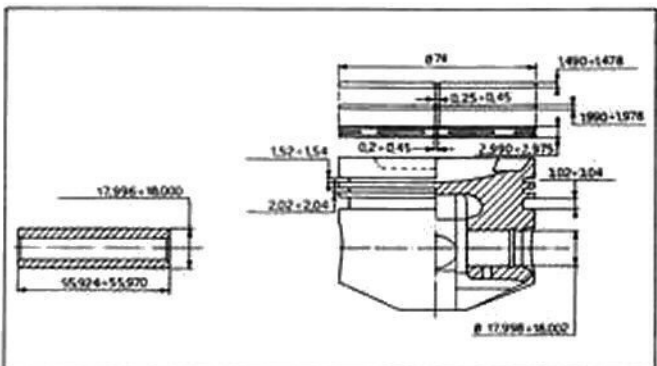
## 4 GRUPPO MOTORE (350 NTX)

### 4.1 SELEZIONATURA DEL CILINDRO $\varnothing$

	GRADO -A-	GRADO -B-	GRADO -C-
308	74,008 + 74,014	74,014 + 74,020	74,020 + 74,026

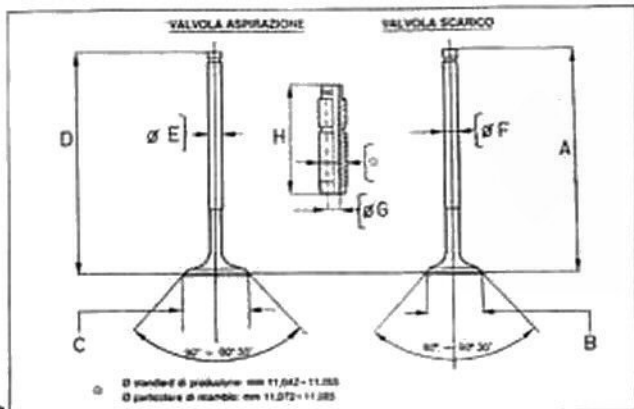


Per equilibrare staticamente l'albero motore applicare sul bottone di manovella un peso di Kg. 0,945.



### 4.2 SELEZIONATURA DEL PISTONE $\varnothing$

	GRADO -A-	GRADO -B-	GRADO -C-
350	73,982 + 73,988	73,988 + 73,994	73,994 + 74,000



	A	B	C	D	E	F	G	H
650 NTX	99,26 - 98,96	21,6 - 21,4	24,1 - 23,9	99,26 - 98,96	1,480 - 1,465	1,480 - 1,465	1,320 - 1,500	46,5

## 5 ALIMENTAZIONE

### 5.1 CARBURATORI.

I dati in parentesi [ ] sono specifici per il 650 NTX.

N. 2 Carburatori Dell'Orto tipo -PHBH 28 BO/BS- [-PHBH 30 BO/BS-].

La fig. 293 rappresenta il carburatore per il modello 650 NTX (PHBH 30).

#### Comandi carburatori

■ manopola comando gas situata sul lato destro del manubrio;

■ levetta comando dispositivo di avviamento a motore freddo -CHOKE- -F- di (fig. 285) situata sul lato sinistro del manubrio.

Posizioni levetta comando -CHOKE-:

- 1- Avviamento a motore freddo.
- 2- Marcia.

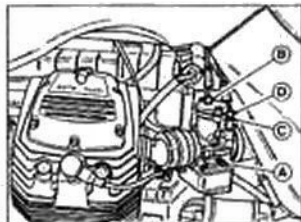
#### Dati di regolazione carburazione

Diffusore	Ø mm 28 [Ø mm 30]
Valvola gas	30 [40]
Polverizzatore	262 CE [268 T]
Getto massimo	112 [100]
Getto minimo	42 [36]
Getto avviamento	60 [60]
Spillo conico x 19 (2° tacca)	[Ø8 (2° tacca)]
Galleggiante	gr 9,5 [9,5]

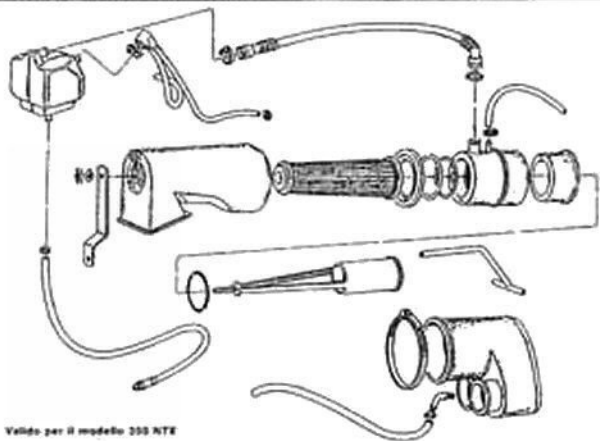
Vite regolazione miscela minimo: apertura 1 giro e mezzo.

### 5.2 REGOLAZIONE GIOCO CAVO COMANDO -CHOKE- (fig. 293).

Controllare che con la levetta comando -CHOKE- -F- di (fig. 285) in posizione di marcia -2-, tra i capicorda delle guaine delle trasmissioni di comando e le viti tendifilo -D- vi sia un gioco di mm 3 circa; altrimenti allentare i controddi -C- e avvitare o svitare le viti -D-. A fine operazione bloccare i dadi -C-.

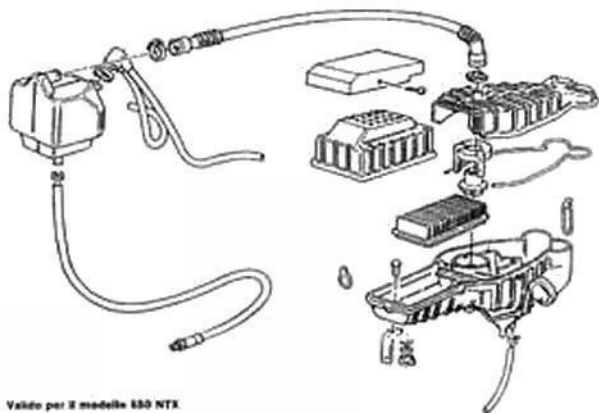


5.3 GRUPPO FILTRO ARIA E SFIATATOIO CON TUBAZIONI (fig. 294-295).



Valido per il modello 300 NTE

294



Valido per il modello 350 NTX

295

## 6 SCATOLA TRASMISSIONE

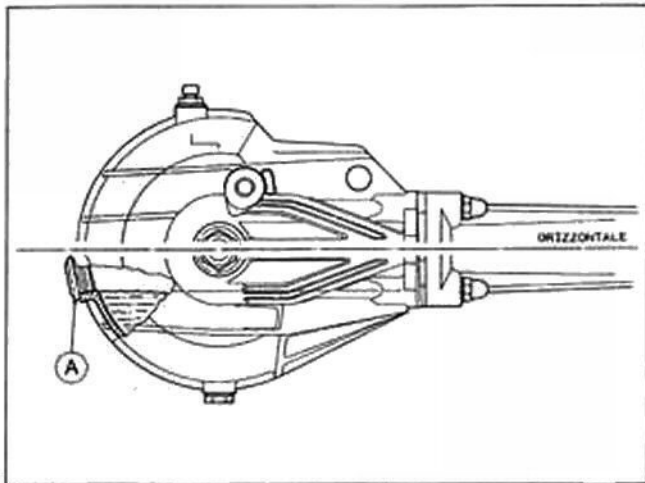
### 6.1 LIVELLO OLIO SCATOLA TRASMISSIONE POSTERIORE.

Per un corretto controllo del livello olio, è necessario che la scatola di trasmissione ed il forcello oscillante siano in posizione perfettamente orizzontale, come indicato a disegno.

Per facilitare tale operazione, consigliamo di inserire sotto al cavalletto centrale un adeguato spessore, oppure posizionare la ruota posteriore

spessore, oppure posizionare la ruota posteriore su una zona rialzata del pavimento, o staccare inferiormente gli ammortizzatori posteriori.

In tali condizioni il livello del lubrificante dovrà sfiorare il bordo inferiore del foro «A» (fig. 296).



### 6.2 SCATOLA TRASMISSIONE POSTERIORE RINFORZATA

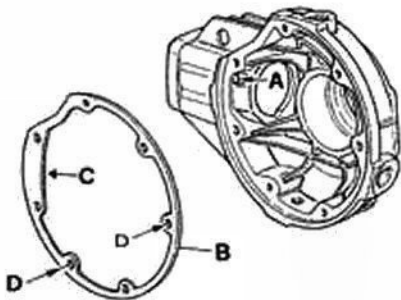
È prevista in produzione una scatola di trasmissione che, rispetto alla precedente, presenta nervature di rinforzo particolarmente evidenti sulla

parte anteriore superiore (fig. 296 - 297).

Su tale scatola è previsto anche un foro «A» per migliorare la lubrificazione dei cuscinetti sul pignone.

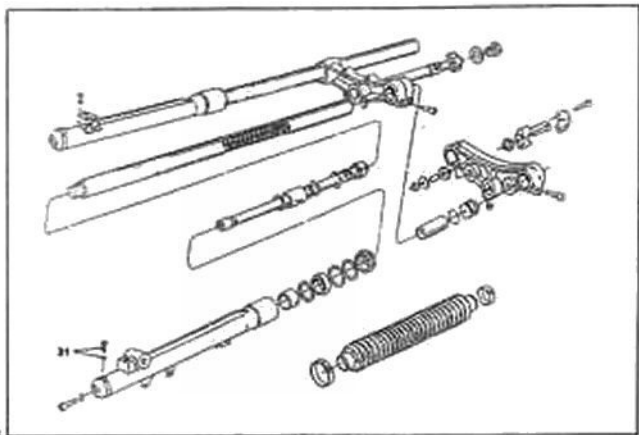
Per meglio convogliare il lubrificante nel suddetto foro, lo spessore di regolazione -B- è stato ruotato affinché la zona -C- si venga a trovare nella posizione indicata a disegno. Per tale operazione è necessario allargare oppor-

tunamente i fori indicati dalle frecce -D-. La guarnizione di tenuta tra lo spessore di regolazione -B- e la scatola di trasmissione, dovrà essere posizionata come in precedenza (per chiudere lateralmente la camera dello sfianto).



Quanto sopra, è valido anche per tutti i modelli della serie: V35, V50, V65, V75.

## 7 FORCELLA ANTERIORE



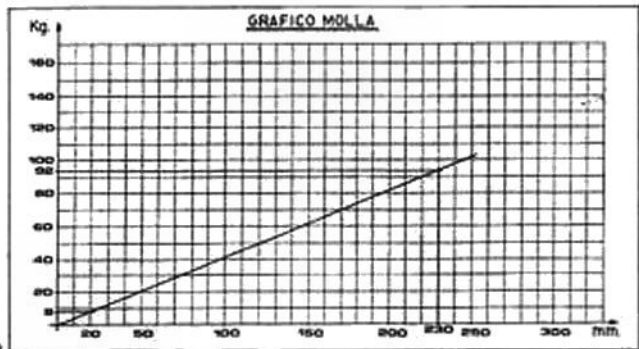
298

In caso di uso prevalentemente stradale, ogni 12.000 km sostituire l'olio nella forcella anteriore; per frequente uso fuoristrada tale sostituzione può essere eseguita a cadenze più ravvicinate. Per la sostituzione togliere la vite pos. 31 e pompare, spingendo sul manubrio, sino alla totale fuoriuscita del liquido; immettere l'olio, prelevato da

confezione originale dopo avere svitato il tappo superiore provvisto di anello OR.

### DATI TECNICI:

Corso	mm 210
Ø canne	mm 39,950 - 39,975
Quantità olio (per gambo) cm <sup>3</sup>	460



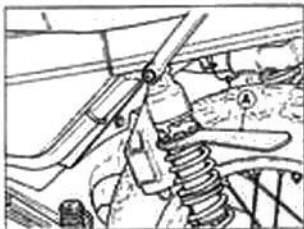
299

## 8 SOSPENSIONI POSTERIORI

### 8.1 REGISTRAZIONE MOLLEGGIO POSTERIORE (fig. 300).

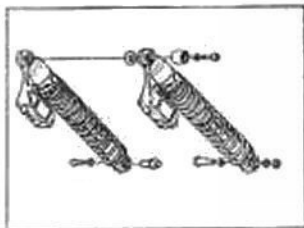
Le molle delle sospensioni possono essere regolate in cinque diverse posizioni, mediante apposita chiave «A».

Riconfarsi che per una buona stabilità del motociclo, occorre che le due sospensioni siano regolate nella medesima posizione.

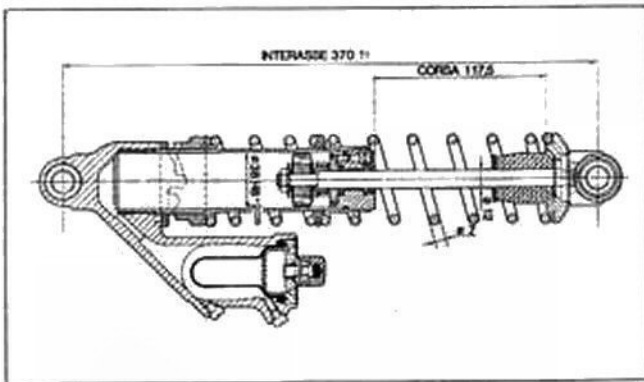


300

La pressione di carica e di esercizio degli ammortizzatori posteriori è la seguente:  $\text{kg/cm}^2$  8.



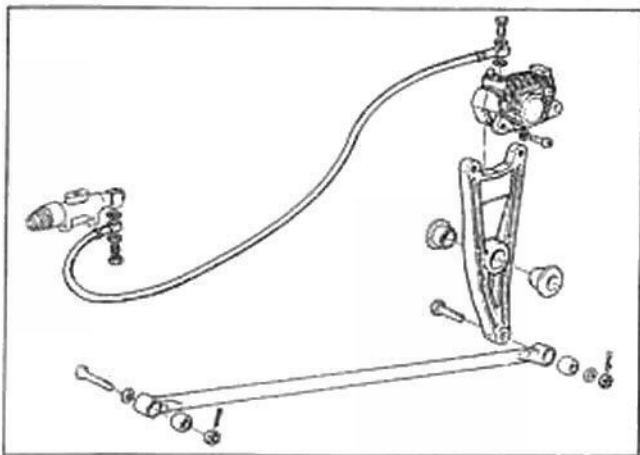
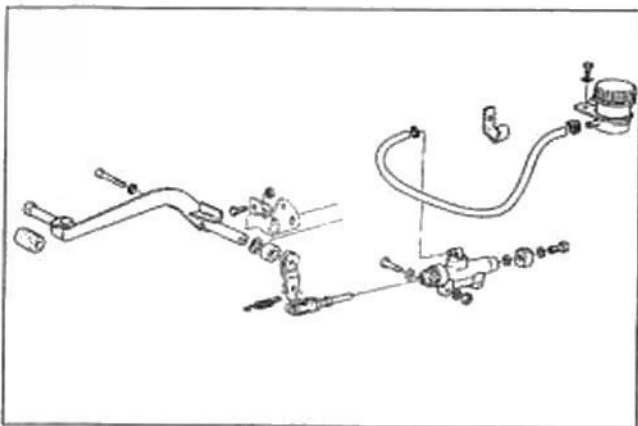
301

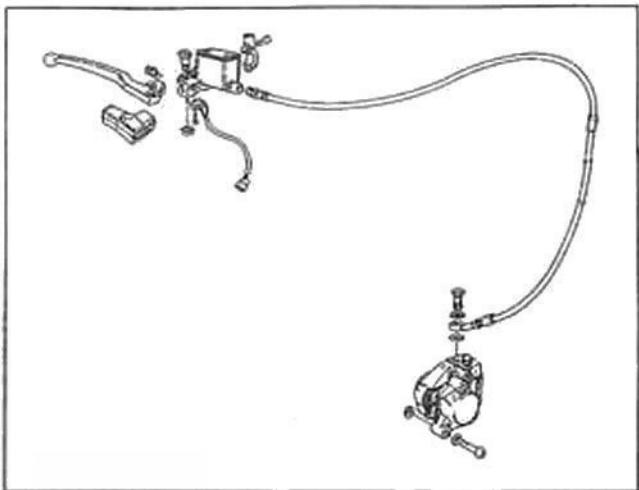


302

## 9 RUOTE

### 14.8 IMPIANTI IDRAULICI PER FRENI (Fig. 303 - 304 - 305)

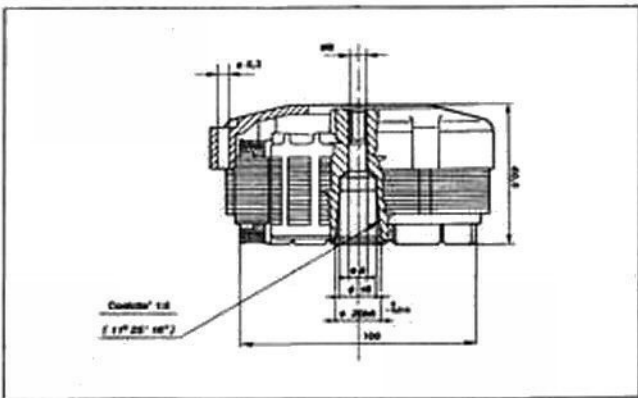




305

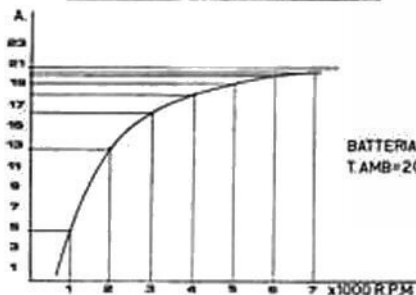
## 10 APPARATI ELETTRICI

### 10.1 ALTERNATORE-GENERATORE (SAPRISA).

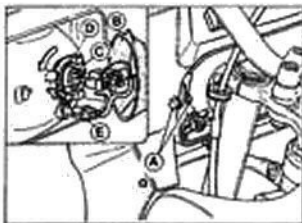


305

### GRAFICO INTENSITA' CORRENTE DI CARICA



307



308

### 10.2 SOSTITUZIONE DELLE LAMPADE.

#### Faro anteriore (fig. 308)

Per sostituire le lampade del faro anteriore è opportuno sfilare il faro dalla carenatura dopo aver svitato le viti con dado «A». Indi togliere il cappuccio di protezione in gomma «B», scollegare la lampada «C» e disimpegnarla ruotando la ghiera «D». Il portalamada completo di lampada per luce di posizione «E» è inserito a pressione.

**N.B.** - Dopo aver completato il rimontaggio verificare di non aver scollegato involontariamente altre connessioni elettriche.

#### Fanellino posteriore (fig. 309)

Svitare le viti «A» che fissano il catadiotro al fanalino; premere la lampada verso l'interno ruotandola contemporaneamente e sfilarla dal portalamada.

#### Indicatori di direzione (fig. 309)

Per rimuovere le copette degli indicatori di direzione occorre fare leva con un cacciavite nei punti indicati dalle frecce, dove sono situate apposite cavità. Quindi sostituire le lampade.

#### Cruscotto, tachimetro e contagiri

Togliere il faro; sfilare il portalamada dal tachimetro, dai contagiri e dal cruscotto, indi sostituire le lampade.

### 10.3 LAMPADE.

#### Faro anteriore:

- Abbagliante e anabbagliante 45/40 W
- Luce posizione 5 W

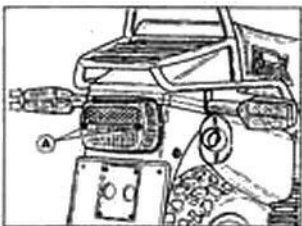
#### Fanalino posteriore:

- Luce targa, posizione stop 5/21 W

Indicatori di direzione 21 W

Spie luci tachimetro e contagiri 3 W

Spie luci sul cruscotto 1,2 W



309

## 11 ACCENSIONE

### 11.1 CARATTERISTICHE ACCENSIONE (i dati in parentesi sono specifici per il modello 650 NTX)

Accensione elettronica; la variazione di anticipo avviene elettronicamente.

- Anticipo iniziale (fisso)  $10^\circ (7^\circ)$
- Anticipo automatico (elettronico) circa  $30^\circ$
- Anticipo totale (fisso + automatico)  $41^\circ \pm 2^\circ (38^\circ \pm 2^\circ)$

Trafero tra captatore e rotore: mm 0,2 - 0,3

L'accensione di tipo elettronico non richiede praticamente manutenzione.

Il motore è in fase quando la stampigliatura indicata dalla freccia bianca sul disegno (fig. 311), è allineata con il riferimento previsto sul basamento; (freccia nera)

Per ruotare la piastra porta «PICK-UP» allentare le viti «A» e «B» e agire con cacciavite sulla scanalatura «C».

La figura indica la posizione di fasatura corretta per il modello 650 NTX; per la messa in fase del modello 350 NTX allineare l'altra stampigliatura con il riferimento sul basamento.

Per un più accurato controllo dell'anticipo fisso, utilizzare una pistola stroboscopica.

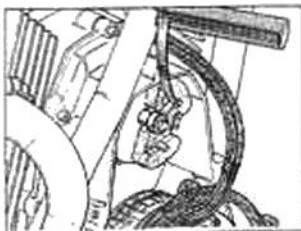
Con motore ad un regime inferiore a 1000 giri/min, la tacca «1» (anticipo fisso), stampigliata sul volante motore, vedi (figg. 312 e 313), dovrà essere allineata con il riferimento sul bordo del foro di controllo «2» (fig. 312). Il riferimento «O» sul volante indica il «P.M.S.» (fig. 312).

Per il controllo dell'anticipo massimo utilizzare una pistola stroboscopica del tipo con l'indicatore dei gradi, mantenendo il motore a 4500 giri/min.

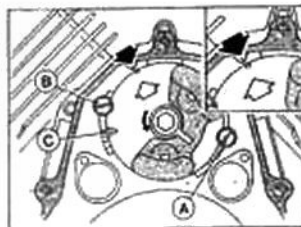
### ATTENZIONE!

Per non provocare danneggiamento all'impianto di accensione elettronica, osservare le seguenti precauzioni:

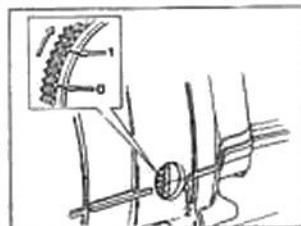
- in caso di smontaggio o rimontaggio della batteria accertarsi che il commutatore di accensione sia in posizione OFF;
- non scollegare la batteria con motore in moto;
- accertarsi della perfetta efficienza dei cavi di massa della centrale.



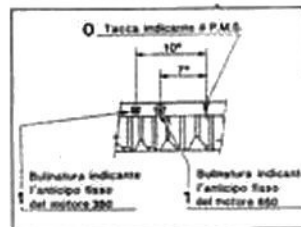
310



311



312



313

**12.1** **Legenda schema impianto elettrico (Bosch)**

- 1 Lampada luce abbagl. e anabb. 45/40W
- 2 Lampada luce posizione ant. 5W
- 3 Contachilometri
- 4 Contagiri
- 5 Luce spia lamp. ant. e post. DX.
- 6 Luce spia abbagliante
- 7 Luce spia folie
- 8 Luce spia pressione olio
- 9 Luce spia generatore
- 10 Luce spia lamp. ant. e post. SX
- 11 Luce spia posizione
- 12 Indicatore direz. ant. DX
- 13 Indicatore direz. ant. SX
- 14 Comm. inserimento simultaneo lampegg.
- 15 Interrutt. stop freno anteriore
- 16 Commutatore accensione
- 17 Dispositivo comandi avviam. e arr. motore
- 18 Interrutt. press. olio
- 19 Interrutt. folie
- 20 Bobine di accensione
- 21 Candele di accensione
- 22 Luce targa e posit. post.
- 23 Luce stop post.
- 24 Centraline per accens. elettronica
- 25 Interruttore luce stop posteriore
- 26 Pick-up
- 27 Motorino avviamento
- 28 Morsetteria portafusibili
- 29 Intermitenza indicatori
- 30 Avvisatore acustico
- 31 Regolatore
- 32 Batteria
- 33 Disposit. comandi lamp. avv. acustico com.
- 34 Alternatore
- 35 Raddrizzatore
- 36 Teleruttore avviamento
- 37 Indicatore direz. post. DX
- 38 Indicatore direz. post. SX
- 39 Condensatore per accens. elettronica

**Fusibile -1-**: avvisatore acustico - teleruttore avviamento

**Fusibile -2-**: spia (generatore - pressione olio - neutral), luce abbagliante, anabbagliante, passing, luce stop.

**Fusibile -3-**: luce posizione - indicatori di direzione.

**Fusibile -4-**: luci emergenza.



## 12.2 Legenda schema impianto elettrico (Saprisa)

- 1 Lampada luce abbagl. e anabb. 45/40W
- 2 Lampada luce posizione ant. 5W
- 3 Contachilometri
- 4 Contagiri
- 5 Luce spia lamp. ant. e post. DX
- 6 Luce spia abbagliante
- 7 Luce spia folle
- 8 Luce spia pressione olio
- 9 Luce spia generatore
- 10 Luce spia lamp. ant. e post. SX
- 11 Luce spia posizione
- 12 Indicatore direz. ant. DX
- 13 Indicatore direz. ant. SX
- 14 Comm. inserimento simultaneo lampegg.
- 15 Interrutt. stop freno anteriore
- 16 Commutatore accensione
- 17 Dispositivo comandi avviam. e arr. motore
- 18 Interrutt. press. olio
- 19 Interrutt. folle
- 20 Bobine di accensione
- 21 Candele di accensione
- 22 Luce targa e posiz. post.
- 23 Luce stop post.
- 24 Centraline per accens. elettronica
- 25 Interruttore luce stop posteriore
- 26 Pick-up
- 27 Motorino avviamento
- 28 Morsetteria portafusibili
- 29 Intermitenza indicatori
- 30 Avvisatore acustico
- 31 Regolatore
- 32 Batteria
- 33 Disposit. comandi lamp. avv. acustico com.
- 34 Alternatore
- 35 Teleruttore avviamento
- 37 Indicatore direz. post. DX
- 38 Indicatore direz. post. SX
- 39 Condensatore per accens. elettronica

**Fusibile -1-** avvisatore acustico - teleruttore avviamento.

**Fusibile -2-** spie (generatore - pressione olio - neutral), luce abbagliante, anabbagliante, passing, luce stop.

**Fusibile -3-** luce posizione - indicatori di direzione.

**Fusibile -4-** luci emergenza.

Schema impianto elettrico (Saprisa)

