



CATALOGO PARTI DI RICAMBIO



MOTO GUZZI

TAVOLE PARTI DI RICAMBIO

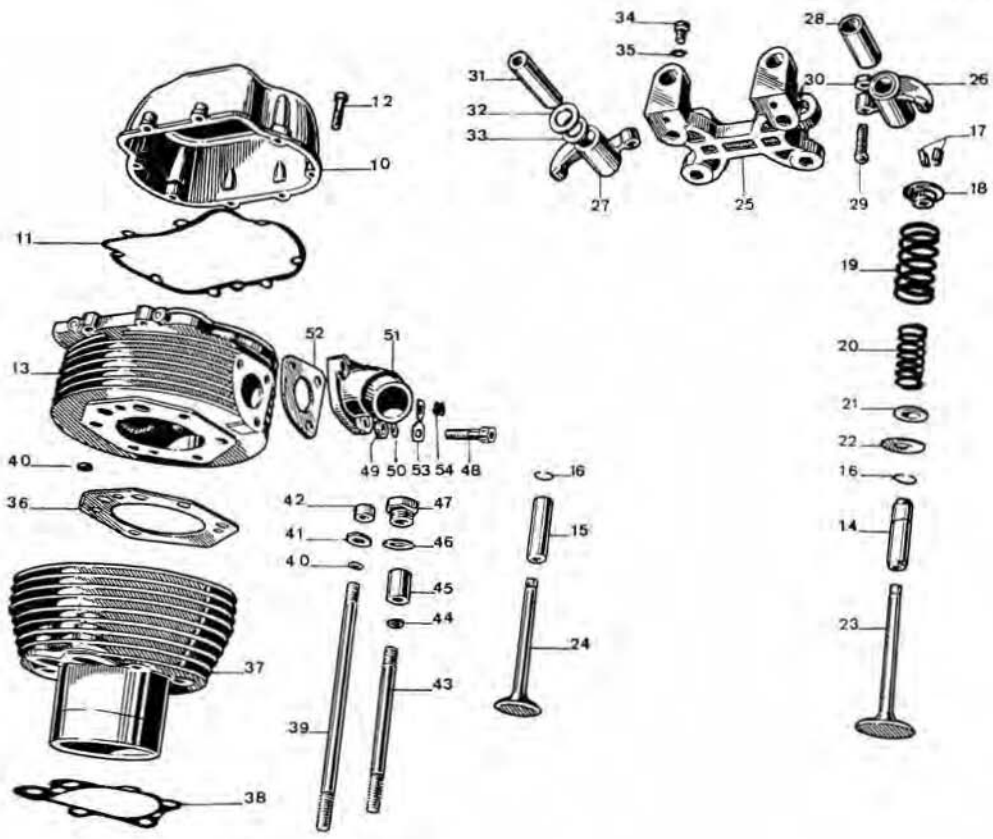
N.B. - Nella descrizione dove è scritto **destra** o **sinistra**, si deve intendere alla destra o alla sinistra di chi si trova in sella.

TAV. 1 COMPLESSO : Motociclo
 SOTTOCOMPLESSO: Motore

GRUPPO : Organi principali
 SOTTOGRUPPO: Cilindri - Teste - Coperchi -
 Bilancieri - Valvole

N. Fig.	N. Ordinazione	D E N O M I N A Z I O N E	Quantità	Note
10	12 02 35 01	Coperchio testa	2	
11	12 02 37 00	Guarnizione testa	2	
12	98 62 03 30	Vite fissaggio coperchio	16	
13	13 02 21 00	Testa destra	1	
	13 02 22 00	Testa sinistra	1	
14	13 03 68 00	Guida valvola aspirazione	2	
15	13 03 69 00	Guida valvola scarico	2	
16	90 35 30 16	Anello elastico per guida valvole	4	
17	12 03 81 00	Semiconi	8	
18	13 03 80 00	Piatello superiore	4	
19	13 03 74 00	Molla esterna per valvole	4	
20	13 03 76 00	Molla interna per valvole	4	
21	13 03 70 00	Piatello inferiore	4	
22	13 03 72 00	Rosetta tra piatello inferiore e teste	4	
23	13 03 60 00	Valvola aspirazione	2	
24	13 03 61 00	Valvola scarico	2	
25	12 03 48 00	Supporto bilancieri	2	
26	12 03 02 00	Bilanciere destro completo di boccole	2	
27	12 03 04 00	Bilanciere sinistro completo di boccole	2	
28	91 11 15 11	Boccola per bilancieri	4	
29	12 03 40 01	Vite registro valvole	4	
30	92 60 25 08	Dado per viti registro valvole	4	
31	12 03 18 00	Perno per bilancieri	4	
32	90 11 81 52	Rosetta per bilancieri	4	
33	94 32 22 15	Molla per bilancieri	4	
34	98 05 43 12	Vite fissaggio perni per bilancieri	4	
35	95 02 11 06	Rosetta per bulloni fissaggio perni per bilancieri	4	
36	13 02 20 01	Guarnizione fra teste e cilindri	2	
37	13 02 02 00	Cilindro	2	
38	13 02 08 00	Guarnizione fra cilindro e basamento	2	
39	12 02 17 00	Tirante lungo fissaggio cilindri e teste	2	
40	90 70 60 90	Anello per tirante lungo sulla testa e per tirante corto fra basamento e cilindri	12	
41	95 10 03 15	Rosetta per tiranti fissaggio cilindri e teste	10	
42	92 75 11 03	Dado per tiranti fissaggio cilindri e teste	10	
43	12 02 18 00	Tirante corto per fissaggio cilindri e teste	4	
44	95 00 42 10	Rosetta per dado cilindrico per tirante corto lato astine	2	
45	13 02 19 00	Dado cilindrico per tiranti corti lato astine	2	
46	95 10 07 07	Rosetta per tappo	2	
47	95 98 01 20	Tappo sulle teste	2	
48	98 62 04 35	Vite fissaggio pipa aspirazione alle teste	2	
49	90 71 60 82	Rosetta isolante per vite fissaggio pipa aspirazione	6	
50	95 10 02 23	Rosetta per vite fissaggio pipa aspirazione	6	
51	12 11 50 02	Pipa aspirazione destra	1	
	12 11 50 03	Pipa aspirazione sinistra	1	
52	12 11 55 03	Guarnizione isolante tra pipe e teste	4	
53	14 11 54 00	Piastra sulla pipa aspirazione	2	
54	91 55 10 81	Anello gomma per piastra	2	

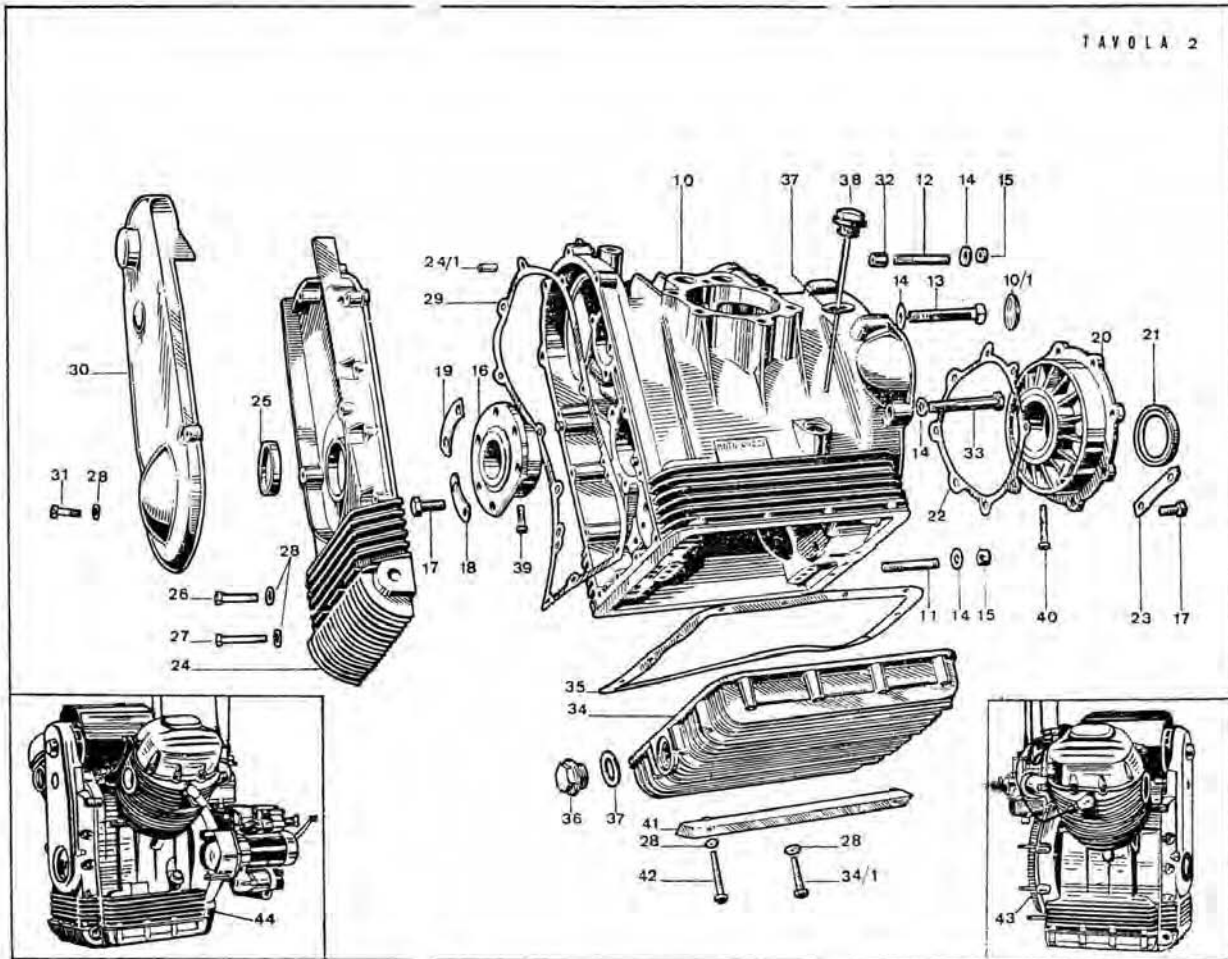
M6x12 UNI 5739-65-8G zinc.



TAV. 2 COMPLESSO : Motociclo
 SOTTOCOMPLESSO: Motore

GRUPPO : Organi principali
 SOTTOGRUPPO: Basamento - Coperchi

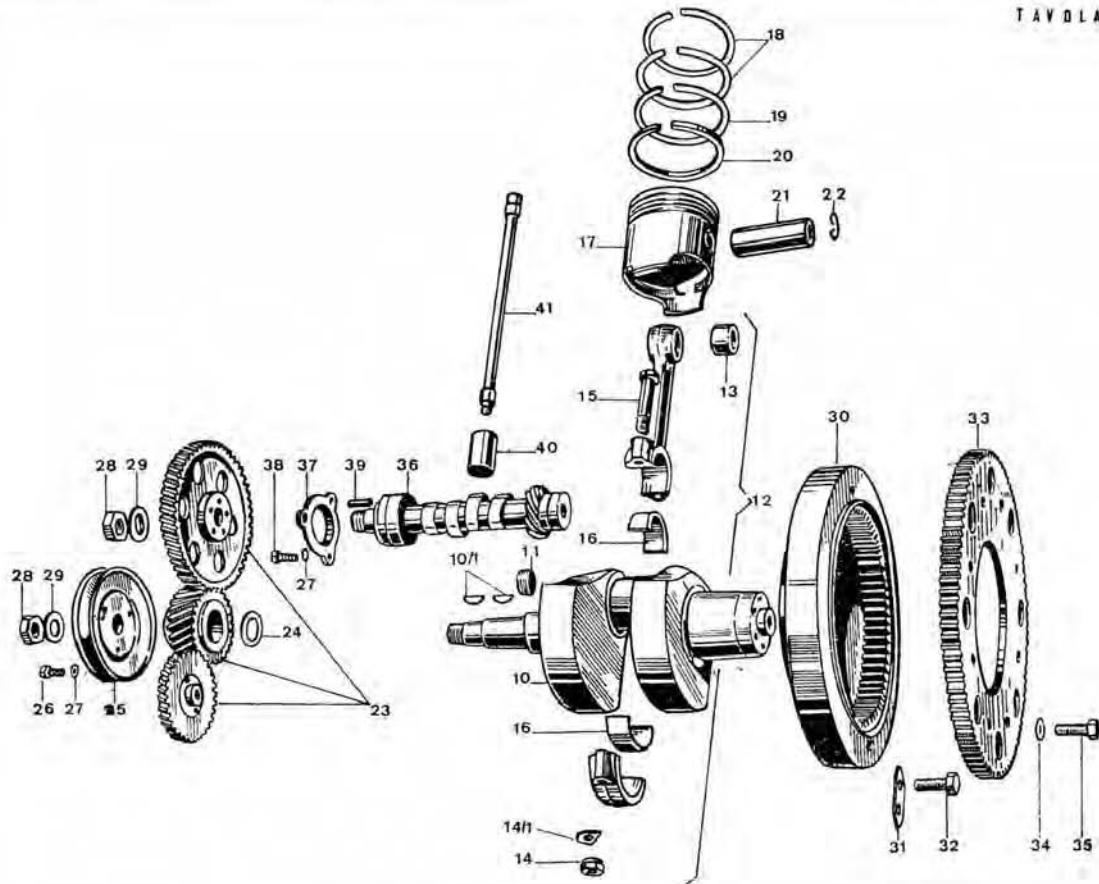
N. Fig.	N. Ordinazione	D E N O M I N A Z I O N E	Quantità	Note
10	13 00 07 01	Basamento motore	1	
10/1	12 00 39 00	Fondello chiusura foro per albero distribuzione	1	
11	95 50 80 66	Prigioniero corto per attacco scatola cambio	4	
12	96 50 80 75	Prigioniero medio per attacco scatola cambio	2	
13	98 05 24 80	Vite fissaggio motorino	1	
14	95 10 12 31	Rosetta per prigionieri attacco scatola cambio e per bullone fissaggio motorino	8	
15	92 60 22 08	Dado per prigionieri attacco scatola cambio	7	
16	12 01 19 00	Flangia completa di cuscinetto di banco lato distribuzione	1	
	12 01 19 01	Flangia completa di cuscinetto lato distribuzione (min. mm 0,2)		
	12 01 19 02	Flangia completa di cuscinetto lato distribuzione (min. mm 0,4)		
	12 01 19 03	Flangia completa di cuscinetto lato distribuzione (min. mm 0,6)		
	12 01 19 04	Flangia completa di cuscinetto lato distribuzione (min. mm 0,8)		
17	98 05 44 25	Bullone fissaggio flange al basamento e fissaggio coperchio distribuzione	14	
18	12 01 21 00	Settore per bloccaggio dadi fissaggio flangia lato distribuzione	2	
19	12 01 29 00	Settore per bloccaggio dadi fissaggio flangia distribuzione	1	
20	12 01 14 00	Flangia completa di cuscinetto di banco lato volano	1	
	12 01 14 01	Flangia completa di cuscinetto lato volano (min. mm 0,2)		
	12 01 14 02	Flangia completa di cuscinetto lato volano (min. mm 0,4)		
	12 01 14 03	Flangia completa di cuscinetto lato volano (min. mm 0,6)		
	12 01 14 04	Flangia completa di cuscinetto lato volano (min. mm 0,8)		
21	90 40 53 68	Anello di tenuta sull'albero motore lato volano	1	Angus 53 68.10
22	12 01 18 00	Guarnizione per flangia lato volano	1	
23	12 01 28 00	Piastrina per bulloni fissaggio coperchi lato volano	4	
24	12 00 14 00	Coperchio lato distribuzione	1	
24/1	95 51 20 81	Spina di riferimento sul basamento distribuzione	2	
25	90 40 38 50	Anello di tenuta sul coperchio distribuzione	1	Angus 38.50.7
26	98 02 23 28	Vite corta fissaggio coperchio distribuzione	10	
27	98 05 23 45	Vite lunga fissaggio coperchio lato distribuzione	10	M6x45 UNI 5737-65 8G zinc.
28	95 10 01 30	Rosetta per viti fissaggio coperchio distribuzione, coperchio copri cinghia, fissaggio coppa olio e riparo coppa	37	
29	12 00 12 00	Guarnizione per coperchio distribuzione	1	
30	12 00 16 00	Coperchio copricinghia	1	
31	98 10 60 21	Vite fissaggio coperchio copricinghia	3	
32	12 01 89 00	Bussola di riferimento	2	
33	98 05 24 70	Vite per fissaggio motorino avviamento	1	
34	12 00 35 00	Coppa olio	1	
34/1	98 05 23 40	Vite fissaggio coppa olio	8	M6x40 UNI 5737-65 8G zinc.
35	12 00 36 00	Guarnizione per coppa olio	1	
36	12 00 37 01	Tappo scarico olio	1	
37	90 71 41 95	Guarnizione per tappo scarico e immissione olio	2	
38	12 00 49 01	Tappo immissione olio	1	
39	12 01 22 00	Spina fissaggio cuscinetto di banco alla flangia lato distribuzione	1	
40	12 01 17 00	Spina fissaggio cuscinetto di banco alla flangia lato volano	1	
41	12 01 96 00	Riparo per coppa olio	3	
42	98 05 23 55	Vite fissaggio riparo	6	M6x55 UNI 5736-65-8G zinc.
43	13 99 10 01	Motore senza cambio	1	
44	13 99 15 51	Motore completo di cambio	1	



TAV. 3 COMPLESSO : Motociclo
 SOTTOCOMPLESSO: Motore

GRUPPO : Organi principali
 SOTTOGRUPPO: Albero motore - Biella - Pistoni -
 Distribuzione

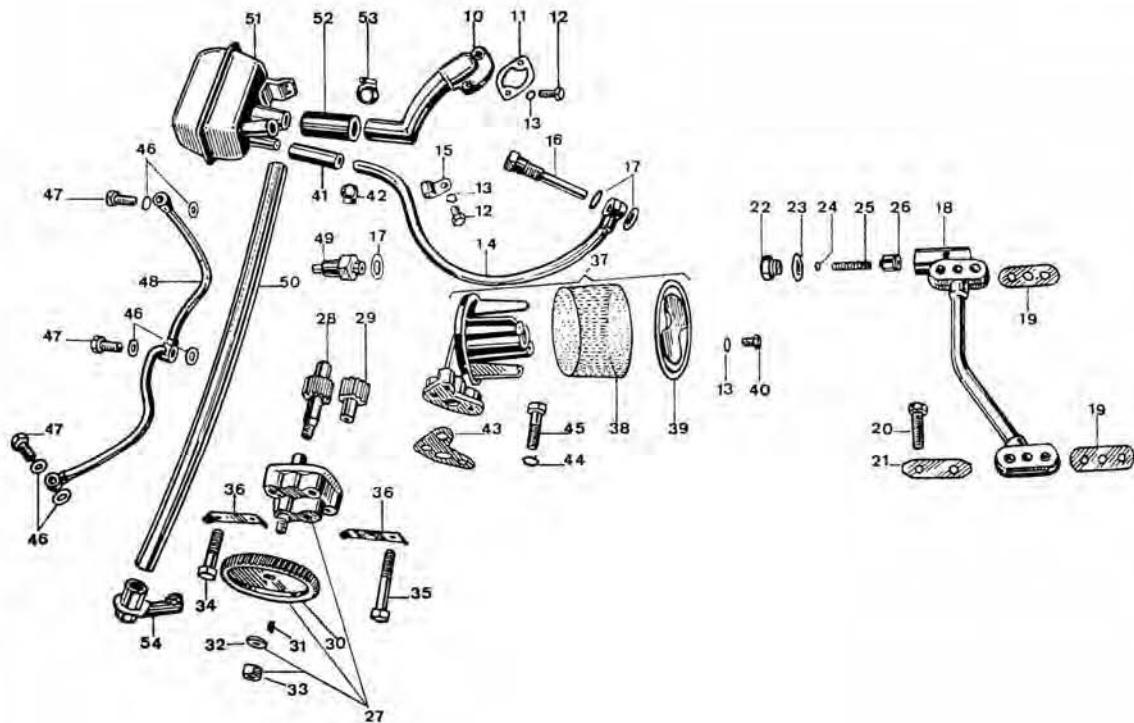
N. Fig.	N. Ordinanza	D E N O M I N A Z I O N E	Quantità	Note
10	12 06 42 01	Albero motore	1	
10/1	91 70 23 55	Chiavella per ingranaggio comando distribuzione e per puleggia	2	
11	12 06 54 00	Tappo per albero motore	1	
12	12 06 15 00	Biella completa di boccola, bulloni e dadi e piastrine di sicurezza	2	
13	91 11 21 24	Boccola per piede biella	2	
14	92 75 00 82	Dado per bulloni bloccaggio testa di biella	4	
14/1	12 06 23 00	Piastrina di sicurezza per bulloni bloccaggio teste bielle	4	
15	12 06 22 00	Bullone bloccaggio teste biella	4	
	12 06 20 00	Semicuscinetto di biella (normale)		
16	12 06 20 01	Semicuscinetto di biella minorato mm 0,254	4	
	12 06 20 02	Semicuscinetto di biella minorato mm 0,508		
	12 06 20 03	Semicuscinetto di biella minorato mm 0,752		
	12 06 20 04	Semicuscinetto di biella minorato mm 1,016		
17	13 06 04 01	Pistone	2	
18	13 06 07 00	Fascia elastica superiore	4	
19	13 06 08 00	Fascia elastica media	2	
20	13 06 09 00	Fascia elastica di tenuta e raschiaolio	2	
21	12 06 12 00	Spinotto per pistone	2	
22	90 35 10 37	Molletta di tenuta	4	
23	13 07 17 00	Terna ingranaggi: sull'albero motore, comando distribuzione e comando pompa olio	1	
24	90 70 62 50	Anello di tenuta sull'ingranaggio albero motore	1	
25	12 07 00 00	Puleggia comando dinamo	1	Tipo GACO-OR 4100
26	98 05 43 16	Vite fissaggio gruppo puleggia	3	
27	95 02 11 06	Rosetta per vite flis. flangia all'albero camme e per viti fissaggio gruppo puleggia	6	
28	92 70 11 87	Dado fissaggio puleggia	2	
29	95 10 06 76	Rosetta per dado fissaggio puleggia	2	
30	12 06 70 00	Volano motore	1	
31	12 06 76 00	Settore per bulloni fissaggio volano motore	3	
32	12 06 77 00	Vite per fissaggio volano motore	6	
33	12 06 79 00	Corona dentata per avviamento	1	
34	95 12 00 85	Rosetta elastica per fissaggio corona dentata al volano	8	
35	98 05 44 25	Bullone per fissaggio corona dentata al volano	8	
36	12 05 33 02	Albero a camme	1	
37	12 05 40 00	Flangia per albero a camme	1	
38	98 10 60 21	Vite fissaggio flangia all'albero a camme	3	
39	95 51 20 60	Spina per ingranaggio comando albero a camme	1	
40	12 04 58 00	Punteria comando valvole normale	4	
	12 04 58 01	Punteria comando valvole (maggiorata mm 0,05)		
	12 04 58 02	Punteria comando valvole (maggiorata mm 0,10)		
41	12 04 50 01	Astina comando bilanciere completa	4	



TAV. 4 COMPLESSO : Motoc o
 SOTTOCOMPLESSO: Motore

GRUPPO : lubrificazione
 SOTTOGRUPPO: Pompa olio - Tubazioni - Valvola - Filtro
 - Trasmettitore segnalatore - Sfiatatoio

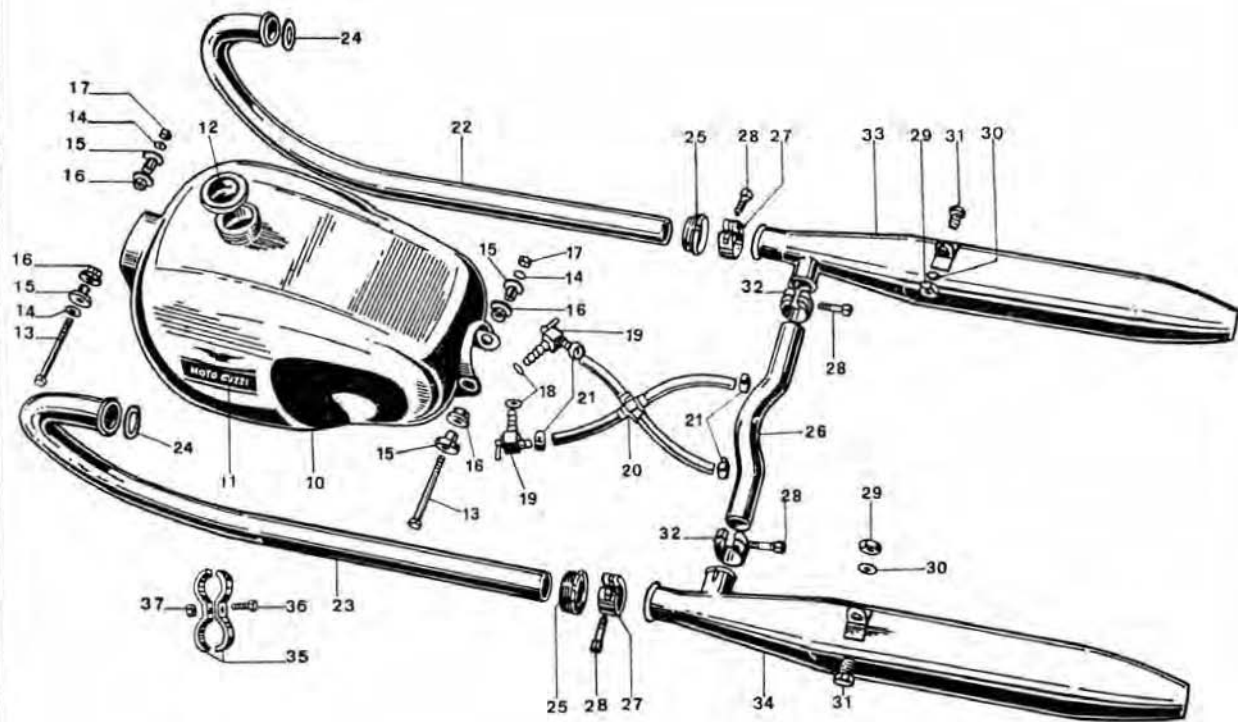
N. Fig.	N. Ordinazione	D E N O M I N A Z I O N E	Quantità	N o t e
10	12 00 72 00	Tubazione sfiatatoio .	1	
11	12 00 76 00	Guarnizione per tubazione sfiatatoio	1	
12	98 10 60 15	Vite fiss. tubazione sfiatatoio e per fascetta tubo ric.	3	
13	95 02 11 06	Rosetta per viti fissaggio tubazione sfiatatoio per fascetta tenuta tubo ricupero e per bullone fissaggio fondello	5	
14	12 00 62 00	Tubazione ricupero olio dallo sfiatatoio	1	
15	12 00 65 00	Fascetta tenuta tubazioni ricupero	1	
16	12 00 66 00	Vite cava fissaggio tubazione ricupero	1	
17	12 00 64 00	Rosetta per vite cava fissaggio tubazione e per trasmettitore	3	
18	12 15 84 00	Tubazione olio	1	
19	12 15 91 00	Guarnizione per tubazione	2	
20	98 05 44 30	Vite fissaggio tubazione	2	
21	12 15 92 00	Plastrina di sicurezza per viti fissaggio tubazioni	2	
22	12 15 90 00	Tappo per valvola	1	
23	95 10 05 07	Rosetta per tappo valvola	1	
24	12 15 07 00	Fondello	1	
25	94 32 10 72	Molla	1	
26	12 15 09 00	Pistoncino per valvola	1	
27	13 14 62 01	Pompa olio completa	1	
28	12 14 78 00	Albero comando ingranaggio	1	
29	12 14 85 00	Ingranaggio condotto	1	
30	13 14 77 00	Ingranaggio comando pompa olio	1	
31	91 70 12 32	Chiavella per ingranaggio comando pompa olio	1	
32	95 02 11 08	Rosetta per dado fissaggio ingranaggio comando pompa olio	1	
33	92 70 10 86	Dado per fissaggio ingranaggio comando pompa olio	1	
34	98 10 80 42	Vite corta fissaggio pompa olio	2	
35	98 02 24 55	Vite lunga fissaggio pompa olio	2	
36	12 14 98 00	Plastrina di sicurezza per viti fissaggio pompa olio	2	
37	12 15 22 00	Filtro completo	1	
38	12 15 30 00	Rete per filtro	1	
39	12 15 26 00	Fondello	1	
40	98 02 43 10	Vite fissaggio fondello	2	
41	12 15 75 01	Tubo elastico per tubazione ricupero	1	
42	12 10 84 00	Fascetta tenuta tubazione ricupero al tubo elastico	1	
43	12 15 32 00	Guarnizione	1	
44	95 02 11 08	Rosetta elastica per vite fissaggio filtro	1	
45	98 02 04 35	Vite fissaggio filtro	1	
46	12 15 42 00	Rosetta per viti fissaggio tubazioni alle teste	6	
47	95 99 00 37	Vite fissaggio tubazione alle teste	3	
48	12 15 36 00	Tubazione mandata olio alle teste	1	
49	12 76 87 00	Trasmettitore segnalazione pressione olio	1	
50	95 98 51 36	Tubo per sfiatatoio	1	
51	12 15 57 01	Sfiatatoio olio completo	1	
52	12 15 74 01	Tubo elastico centrale per sfiatatoio	1	
53	12 15 78 00	Fascetta di tenuta tubo sfiatatoio	2	
54	12 42 45 00	Sopperto tubazione sfiato	1	



TAV. 5 COMPLESSO : Motociclo
 SOTTOCOMPLESSO: Motore - Telaio

GRUPPO : Alimentazione e scarico
 SOTTOGRUPPO: Serbatoio carburante - Tubi scarico
 e silenziatori

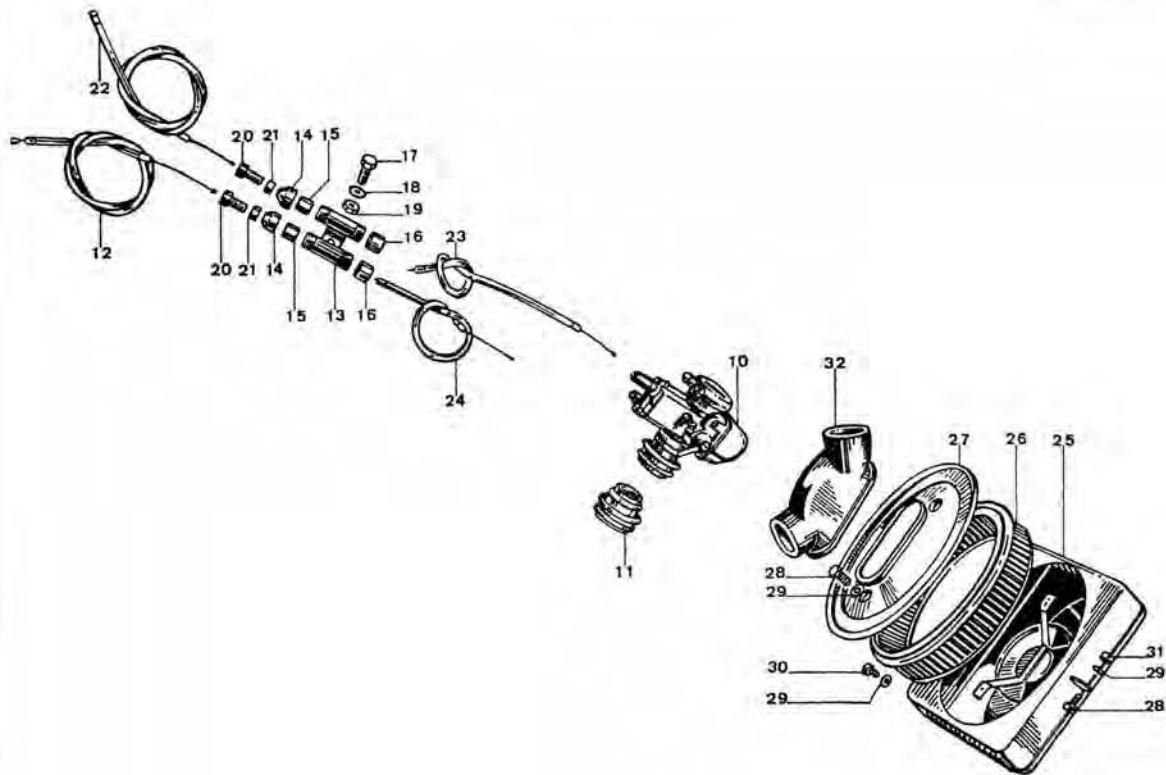
N. Fig.	N. Ordinazione	D E N O M I N A Z I O N E	Quantità	Note
10	13 10 02 00	Serbatoio carburante	1	
	13 91 62 00	Decalcomania destra « MOTO GUZZI »	1	
11	13 91 63 00	Decalcomania sinistra « MOTO GUZZI »	1	
	13 91 96 00	Decalcomania aquila grande oro destra	1	
	13 91 97 00	Decalcomania aquila grande oro sinistra	1	
	12 91 92 00	Decalcomania « Usate olio Shell »	1	
	12 10 39 00	Tappo per serbatoio	1	
13	98 05 24 99	Vite fissaggio serbatoio	2	
14	95 10 12 31	Rosetta per viti fissaggio serbatoio	2	
15	12 10 35 00	Bussola per elemento elastico	4	
16	55 10 34 25	Elemento elastico	4	
17	92 60 22 08	Dado per viti fissaggio serbatoio	2	
18	90 71 41 23	Guarnizione per rubinetti	2-4	
19	12 10 54 01	Rubinetti benzina	2	Tipo Setti Tipo Orlandi
	12 10 54 02			
20	12 10 65 01	Tubazione completa	1	
21	12 10 84 00	Fascetta tenuta tubazioni	4	
22	12 12 09 00	Tubo scarico destro	1	
23	12 12 09 05	Tubo scarico sinistro	1	
24	90 71 83 75	Guarnizioni per tubo scarico	2	
25	12 12 02 00	Ghiera fissaggio tubi scarico	2	
26	12 12 39 00	Tubo di collegamento silenziatori	1	
27	12 12 34 00	Fascetta completa fissaggio tubi scarico ai silenziatori	2	
28	99 10 50 80	Vite fissaggio fascette fissaggio silenziatori ai tubi scarico	4	
29	92 60 22 10	Dado per viti fissaggio silenziatori	2	
30	95 02 11 10	Rosetta per viti fissaggio silenziatori	2	
31	98 05 45 22	Vite fissaggio silenziatori	2	
32	55 12 70 25	Fascetta fissaggio tubi di collegamento	2	
33	12 12 39 00	Silenziatore destro	1	
34	12 12 29 00	Silenziatore sinistro	1	
35	12 12 25 01	Staffa per supporto tubi scarico	4	
36	98 05 44 30	Vite fissaggio staffa supporto tubi scarico	2	
37	92 63 01 08	Dado per viti fissaggio staffa supporto tubi scarico	2	



TAV. 6 COMPLESSO : Motociclo
 SOTTOCOMPLESSO: Motore

GRUPPO : Alimentazione
 SOTTOGRUPPO: Carburatore - Trasmissioni di comando
 - Filtro aria - Contenitore

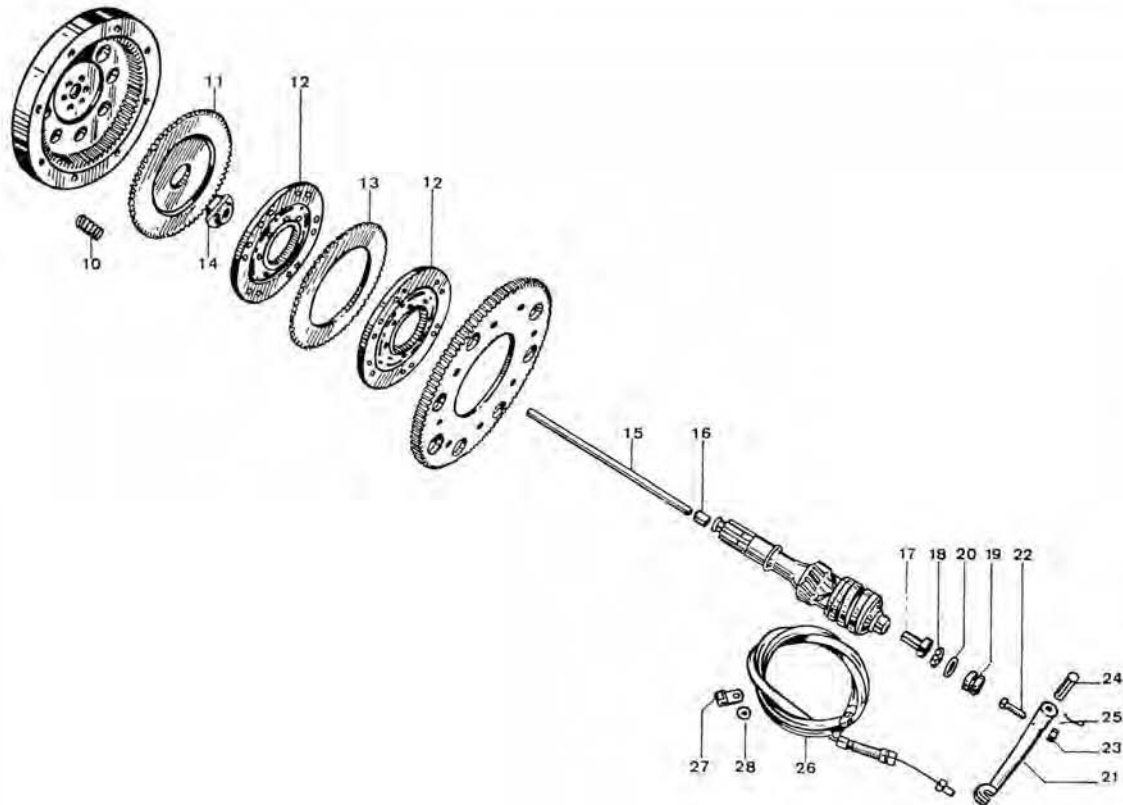
N. Fig.	N. Circonazione	D E N O M I N A Z I O N E	Quantità	Note
10	13 11 26 02	Carburatore destro completo senza trasmissioni di comando	1	Dell'Orto VHB 29 CD - 3512
	13 11 26 03	Carburatore sinistro completo senza trasmissioni di comando	1	
11	12 11 44 01	Cornetto sul carburatore	2	Dell'Orto VHB 29 CS - 3511
12	12 60 75 00	Trasmissione comando gas dal manubrio al rinvio	1	
13	12 60 79 00	Doppio rinvio	1	
14	12 60 71 00	Coperchietto entrata	2	
15	12 60 70 00	Scorrevoile	2	
16	12 60 72 00	Coperchietto uscita	2	
17	98 10 80 15	Vite fissaggio doppio rinvio	1	
18	95 10 12 31	Rosetta per vite fissaggio doppio rinvio	1	
19	92 60 22 08	Dado per vite fissaggio doppio rinvio	1	
20	95 79 02 33	Vite tendifilo per trasmissione comando starter a gas	2	
21	92 70 00 71	Controdado per vite tendifilo	2	
22	12 60 83 00	Trasmissione comando starter dal manubrio al rinvio	1	
23	12 11 70 01	Trasmissione comando starter dal carburatore al rinvio	2	
24	12 11 75 01	Trasmissione comando gas dal carburatore al rinvio	2	
25	12 11 32 00	Contenitore filtro	1	
26	12 11 36 00	Elemento filtrante	1	Relex LI - 2604 (FISPA)
27	12 11 34 01	Coperchio contenitore	1	
28	96 05 43 12	Vite fissaggio coperchio contenitore e contenitore parte superiore	3	
29	95 02 11 06	Rosetta per viti fissaggio contenitore	5	
30	98 05 43 16	Vite fissaggio contenitore parte inferiore	2	
31	92 60 22 06	Dado per vite fissaggio contenitore parte superiore	1	
32	12 11 43 01	Manicotto elastico sui carburatori	1	



TAV. 7 COMPLESSO : **Motociclo**
 SOTTOCOMPLESSO: **Trasmissione**

GRUPPO : **Innesto**
 SOTTOGRUPPO: **Innesto frizione - Comando frizione**

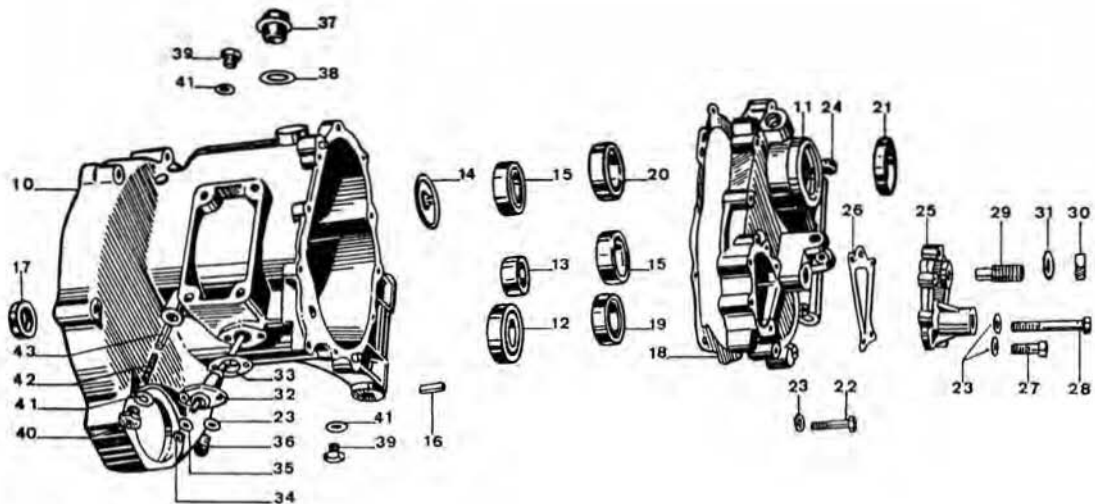
N. Fig.	N. Ordinazione	DENOMINAZIONE	Quantità	Note
10	13 08 41 00	Molla per frizione	8	
11	12 08 29 00	Piattello spingimolle	1	
12	12 08 44 00	Disco per frizione completo	1	
13	12 08 23 00	Disco per frizione intermedio	2	
14	12 08 28 00	Scodellino sul piattello	1	
15	12 08 57 01	Asta spingi piattello	1	
16	12 08 59 01	Tubeo intermedio	1	
17	12 08 60 02	Corpo interno	1	
18	12 08 70 01	Cuscinetto reggispinta	1	} Tipo NADELLA AX 1022 + PL oppure Tipo DurKopp 28-42
19	12 08 61 02	Corpo esterno	1	
20	90 70 61 70	Anello di tenuta	1	
21	12 09 02 01	Leva comando frizione sulla scatola cambio	1	
22	12 03 40 01	Vite registro	1	
23	92 60 25 08	Dado per vite registro leva	1	
24	95 78 02 71	Spina fissaggio leva frizione alla scatola cambio	1	
25	95 50 02 22	Copiglia per fissaggio spina	1	
26	12 09 30 01	Trasmissione comando frizione	1	
27	12 00 65 00	Fascetta tenuta trasmissione	1	
28	95 10 01 37	Rosetta per fascetta	1	



TAV. 8 COMPLESSO : Motociclo
 SOTTOCOMPLESSO: Trasmissione primaria

GRUPPO : Cambio
 SOTTOGRUPPO: Scatola cambio - Coperchio

N. Fig.	N. Ordinazone	D E N O M I N A Z I O N E	Quantità	Note
10	12 20 02 01	Scatola cambio	1	
11	12 20 06 02	Coperchio per scatola cambio	1	
12	92 20 12 25	Cuscinetto sulla scatola cambio per albero frizione	1	25x52x15 (RIV 2A)
13	92 25 62 18	Cuscinetto sulla scatola cambio per albero primario	1	17x35x15 (Durkopp)
14	12 20 07 00	Fondello sulla scatola cambio per albero secondario	1	Tipo 10-2762
15	92 20 12 20	Cuscinetto sulla scatola cambio per albero secondario e sul coperchio per albero primario	1	
16	95 51 20 81	Spina di riferimento	2	20x47x14 (RIV 1 A20)
17	90 40 25 35	Anello di tenuta	2	
18	12 20 11 00	Guarnizione per coperchio scatola cambio	1	Angus 25x35x7
19	92 20 11 20	Cuscinetto sul coperchio scatola cambio per albero frizione	1	20x42x12 (RIV ELL 20)
20	92 20 12 22	Cuscinetto sul coperchio scatola cambio per albero secondario	1	22x50x14 (RIV 1A 22)
21	90 40 35 47	Anello di tenuta sul coperchio per albero secondario	1	Angus 35x47x7
22	98 05 23 35	Vite fissaggio coperchio scatola cambio	10	
23	95 10 01 30	Rosetta per viti fissaggio coperchio scatola cambio, fissaggio coperchietto e fissaggio corpo porta contatti	17	
24	45 33 68 02	Gommino chiusura foro	1	Solo per motociclo con cambio a sinistra
25	12 20 14 00	Coperchietto per comando preselettore	1	
26	12 20 15 00	Guarnizione per coperchietto	1	
27	98 10 60 21	Vite corta fissaggio coperchietto	4	
28	98 10 60 55	Vite lunga fissaggio coperchietto	1	
29	55 23 78 00	Vite con eccentrico	1	
30	92 70 01 22	Dado per vite con eccentrico	1	
31	95 10 14 30	Rosetta per vite con eccentrico	1	
32	12 20 72 00	Corpo porta contatto completo	1	
33	12 20 77 00	Guarnizione per corpo	1	
34	92 60 82 05	Dado sul corpo	2	
35	95 10 00 56	Rosetta per dado sul corpo	2	
36	98 05 43 16	Vite fissaggio corpo alla scatola	2	
37	12 00 37 01	Tappo introduzione olio	1	
38	90 71 41 95	Guarnizione per tappo introduzione olio	1	
39	95 98 02 10	Tappo livello e scarico olio	2	
40	12 23 53 00	Tappo per tenuta nottolino tamburo	1	
41	90 71 41 01	Guarnizione per tappo livello e scarico olio e per tenuta nottolino tamburo	3	
42	94 32 10 63	Molla per nottolino	1	
43	55 23 47 00	Nottolino per tamburo	1	

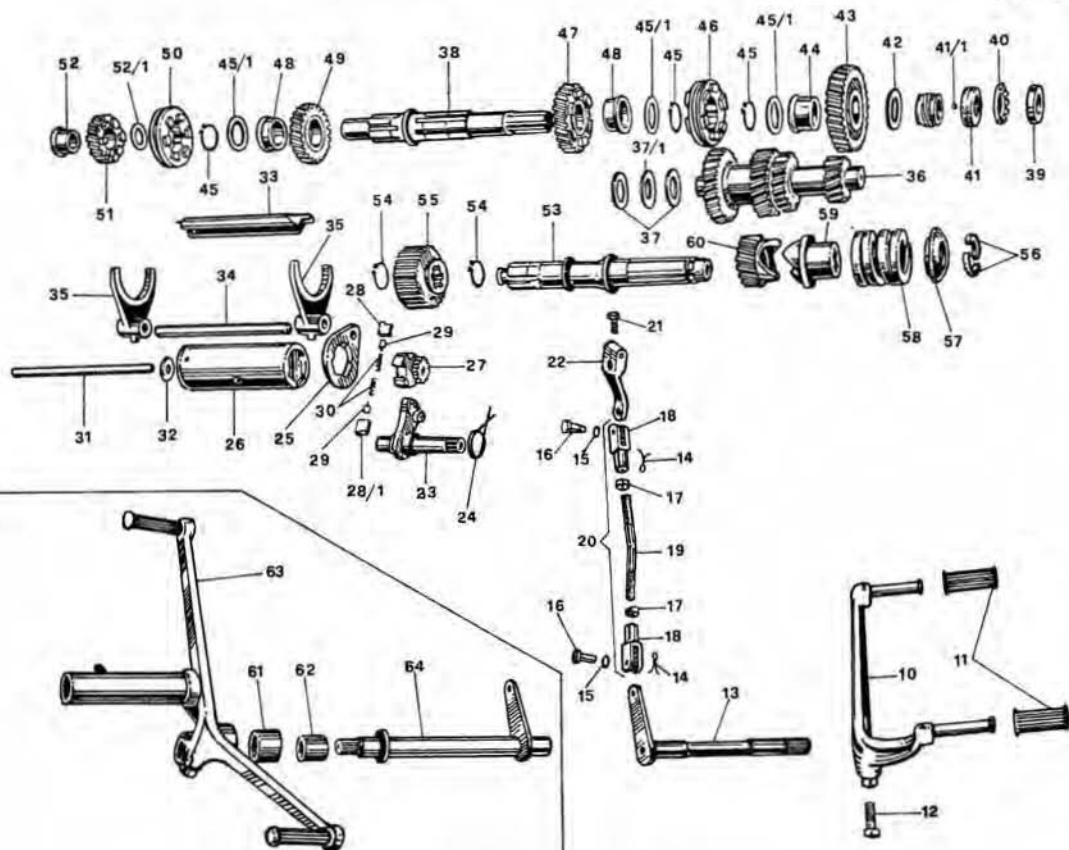


TAV. 9 COMPLESSO : Motociclo
 SOTTOCOMPLESSO: Trasmissione primaria

GRUPPO : Cambio
 SOTTOGRUPPO: Ingranaggi - Alberi e comando cambio

N. Fig.	N. Ordinazione	D E N O M I N A Z I O N E	Quantità	Not e
10	12 25 09 01	Leva comando cambio a destra	1	
11	55 25 10 00	Pedalino gomma per leva comando cambio a destra	2	
12	98 05 44 25	Vite fissaggio leva comando cambio	1	M8x25 UNI 5739-65 8G zinc.
13	12 25 11 00	Albero con leva per comando a destra	1	
14	95 50 02 22	Copiglia per tirante comando cambio	2	
15	95 12 91 10	Rosetta per spine tirante comando cambio	2	
16	95 78 02 65	Spine per tirante comando cambio	2	
17	92 70 00 73	Dado per regolaggio sul tirante lato leva sulla scatola	1	
18	95 74 01 71	Forcellino sul tirante comando cambio	2	
19	12 25 79 01	Tirante comando cambio	1	
20	12 25 78 01	Tirante completo di forcellini	1	
21	98 10 60 21	Vite fissaggio leva sul coperchio	1	
22	12 25 82 01	Leva comando settore	1	
23	12 23 68 00	Albero con settore	1	
24	55 23 82 00	Molla richiamo albero con settore	1	
25	12 23 85 01	Plastra con camma	1	
26	12 23 44 01	Tamburo scanalato	1	
27	55 23 64 00	Corpo interno preselettore	1	
28	12 23 79 00	Saltarello destro per preselettore	1	
28/1	12 23 80 00	Saltarello sinistro per preselettore	1	
29	26 26 72 00	Notolino per saltarelli	1	
30	94 32 10 49	Molla per saltarelli	2	
31	12 23 43 00	Asia per tamburo	2	
32	55 23 50 00	Rosetta di aggiustaggio mm 0,6	1	
	55 23 50 01	Rosetta di aggiustaggio mm 0,8		
	55 23 50 02	Rosetta di aggiustaggio mm 1		
	55 23 50 03	Rosetta di aggiustaggio mm 1,2		
33	12 20 20 00	Raccogliore olio	1	
34	12 23 24 00	Albero per forcellini di comando	1	
35	12 23 05 00	Forcellino di comando	2	
36	12 21 05 02	Albero primario	1	
37	12 21 10 00	Rosetta reggispinta lato 4° velocità per albero primario	1	
37/1	90 11 82 47	Rosetta intermedia lato 4° velocità per albero primario	2	
38	12 21 36 00	Albero secondario	1	
39	93 60 10 22	Ghiera bloccaggio	1	
40	95 02 80 22	Rosetta di sicurezza per ghiera	1	
41	12 21 55 00	Anello spessore	1	
41/1	92 29 57 02	Sfera bloccaggio corona contachilometri	1	
42	12 21 43 00	Rosetta di aggiustaggio	1	
43	12 21 40 02	Ingranaggio prima velocità completo di boccola	1	
44	91 12 27 19	Boccola per ingranaggio prima velocità	1	
45	90 27 10 27	Anello sull'albero	3	
45/1	12 21 46 00	Rosetta reggispinta fra seeger e boccola	2	Seeger 27 e

(segue)

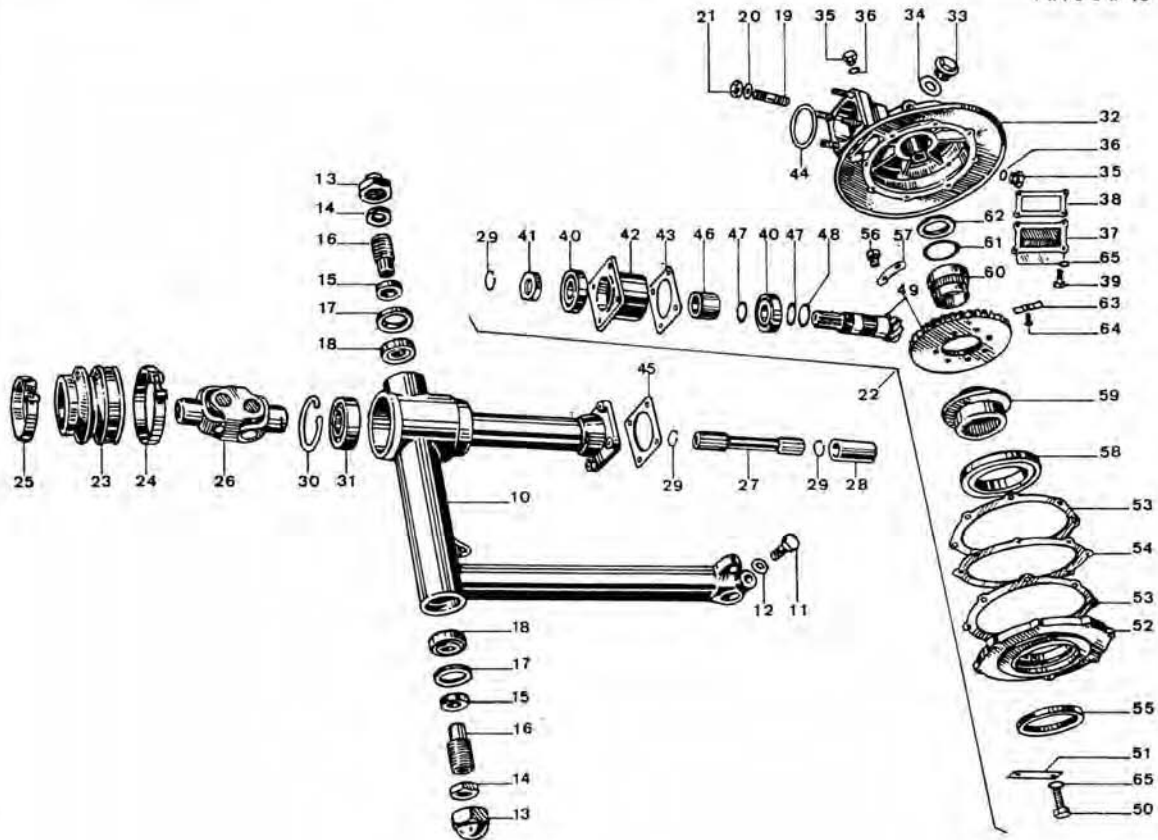


TAV. 10 COMPLESSO : Motociclo
 SOTTOCOMPLESSO: Trasmissione secondaria

GRUPPO : Forcellone - Trasmissione posteriore
 SOTTOGRUPPO: Forcellone oscillante - Scatola di trasmissione - Albero e coppia conica

N. Fig.	N. Ordinazione	D E N O M I N A Z I O N E	Quantità	Nota
10	12 54 02 00	Forcellone oscillante	1	
11	98 02 05 35	Vite per morsetto forcellone	1	
12	95 10 03 31	Rosetta per vite morsetto forcellone	1	
13	12 54 78 00	Dado cieco per fissaggio forcellone al telaio	2	
14	92 72 02 00	Dado sul perno di supporto	2	
15	12 54 72 00	Anello distanziatore	2	
16	12 54 70 00	Perno per supporto	2	
17	90 40 30 40	Anello di tenuta sul forcellone	2	
18	92 24 92 16	Cuscinetto a rulli conici	2	Angus 30x40x7
19	96 50 80 45	Prigioniero fissaggio scatola al braccio	4	17x40x12 (RIV 01/02/5010)
20	95 12 00 85	Rosetta per viti fissaggio scatola	4	
21	92 60 50 08	Dado per prigioniero fissaggio scatola al braccio	4	
22	13 35 02 01	Scatola trasmissione completa di custodia, flangia e coppia conica	1	
23	12 54 80 00	Soffietto protezione	1	
24	12 54 82 01	Fascetta grande tenuta soffietto sulla scatola trasmissione	1	
25	12 54 84 01	Fascetta piccola tenuta soffietto sulla scatola cambio	1	
26	12 32 80 00	Doppio giunto per albero secondario cambio e albero trasmissione	1	
27	12 32 63 00	Albero trasmissione	1	
28	12 32 77 00	Manicotto per albero trasmissione e pignone coppia conica	1	
29	90 27 10 20	Anello per albero trasmissione e coppia conica	3	
30	90 27 20 58	Anello elastico	1	Seeger 20 a
31	92 20 42 28	Cuscinetto a sfere sul forcellone oscillante	1	58 l
32	12 35 03 01	Scatola trasmissione	1	28x58x16 (RIV ALN 28)
33	12 00 37 01	Tappo immissione olio	1	
34	90 71 41 95	Guarnizione per tappo introduzione olio	1	
35	95 98 02 10	Guarnizione per tappo livello olio	1	
36	90 71 41 01	Tappo di livello olio	1	
37	12 35 15 01	Fondello per scatola trasmissione	1	
38	12 35 16 01	Guarnizione per fondello scatola trasmissione	1	
39	96 62 23 20	Vite fissaggio fondello alla scatola trasmissione	8	
40	92 24 92 25	Cuscinetto a rulli conici sulla custodia	2	25x52x16,25
41	12 35 67 00	Dado bloccaggio cuscinetti a rulli conici	1	(RIV 01/02/7205)
42	12 35 24 00	Custodia porta cuscinetti	1	
43	12 35 26 00	Guarnizione tra scatola e custodia cuscinetti	1	
44	90 70 64 90	Guarnizione elastica sulla scatola trasmissione	1	
45	12 35 29 00	Guarnizione tra custodia e forcellone oscillante	1	
46	12 35 51 00	Distanziatore tra i cuscinetti	1	
47	12 35 52 02	Rosetta di regolazione tra distanziatore e cuscinetto	1 ÷ 2	(mm 0,1)
	12 35 52 03	Rosetta di regolazione tra distanziatore e cuscinetto	1 ÷ 11	(mm 0,15)

(segue)

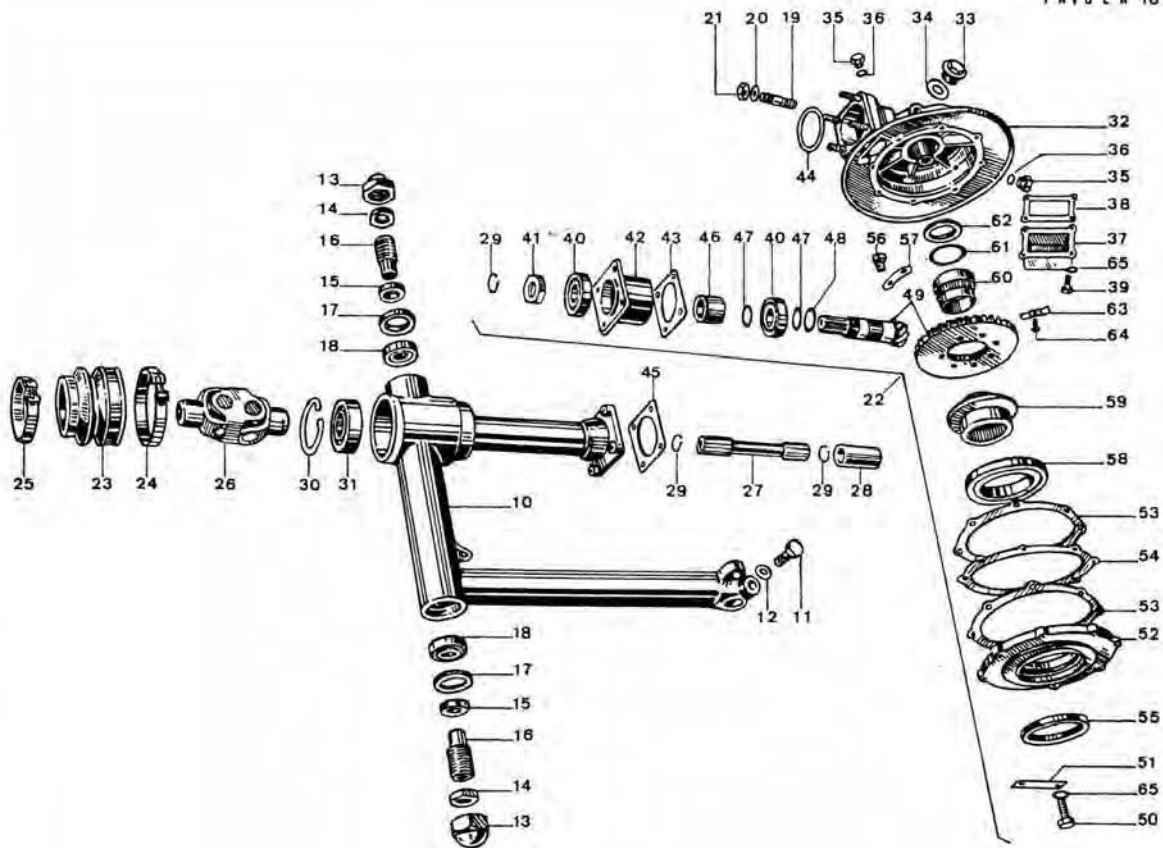


TAV. 10 COMPLESSO : Motociclo
 SOTTOCOMPLESSO: Trasmissione secondaria

GRUPPO : Forcellone - Trasmissione posteriore
 SOTTOGRUPPO: Forcellone oscillante - Scatola di trasmissione - Albero e coppia conica

N. Fig.	N. Ordinazone	D E N O M I N A Z I O N E	Quantità	Not e
48	12 35 53 01	Spessore per pignone (mm 1)	1÷2	
	12 35 53 02	Spessore per pignone (mm 1,2)	1÷2	
49	12 35 53 03	Spessore per pignone (mm 1,5)	1÷2	
	13 35 46 00	Coppia conica per trasmissione posteriore (Z = 8/35)	1	
50	98 05 44 25	Bullone fissaggio flangia alla scatola	8	
51	85 16 70 08	Plastrina di sicurezza per bulloni fissaggio flangia	8	
52	12 35 04 00	Flangia per scatola	1	
53	12 35 07 00	Guarnizione tra flangia e spessore e tra spessore e scatola	2	
	12 35 54 00	Spessore di regolazione da mm 0,8	}	1
12 35 54 02	Spessore di regolazione da mm 0,9			
54	12 35 54 04	Spessore di regolazione da mm 0,1		
	12 35 54 06	Spessore di regolazione da mm 1,1		
	12 35 54 08	Spessore di regolazione da mm 1,2		
	12 35 54 10	Spessore di regolazione da mm 1,3		
55	90 40 70 85	Anello di tenuta	1	Angus 70.85.8
56	12 35 63 00	Bullone fissaggio corona al perno forato	8	
57	12 35 64 00	Plastrina di sicurezza per bulloni fissaggio corona al perno forato	4	
58	92 20 10 70	Cuscinetto a sfere	1	70x110x13 (RIV ELL N. 70)
59	12 35 14 00	Perno forato	1	
60	92 25 43 40	Cuscinetto a rullini	1	Durkopp NAF 40x55x17
61	12 35 11 00	Anello tenuta gabbia	1	
62	90 40 38 50	Anello di tenuta	1	Angus 38.50.7
63	12 35 13 00	Plastrina di fermo cuscinetto sulla scatola	1	
64	98 28 06 14	Vite fissaggio plastrina di fermo cuscinetto a rullini sulla scatola	1	
65	95 00 42 08	Ranella a vite fissaggio flangia e per viti fissaggio fondello alla scatola	16	

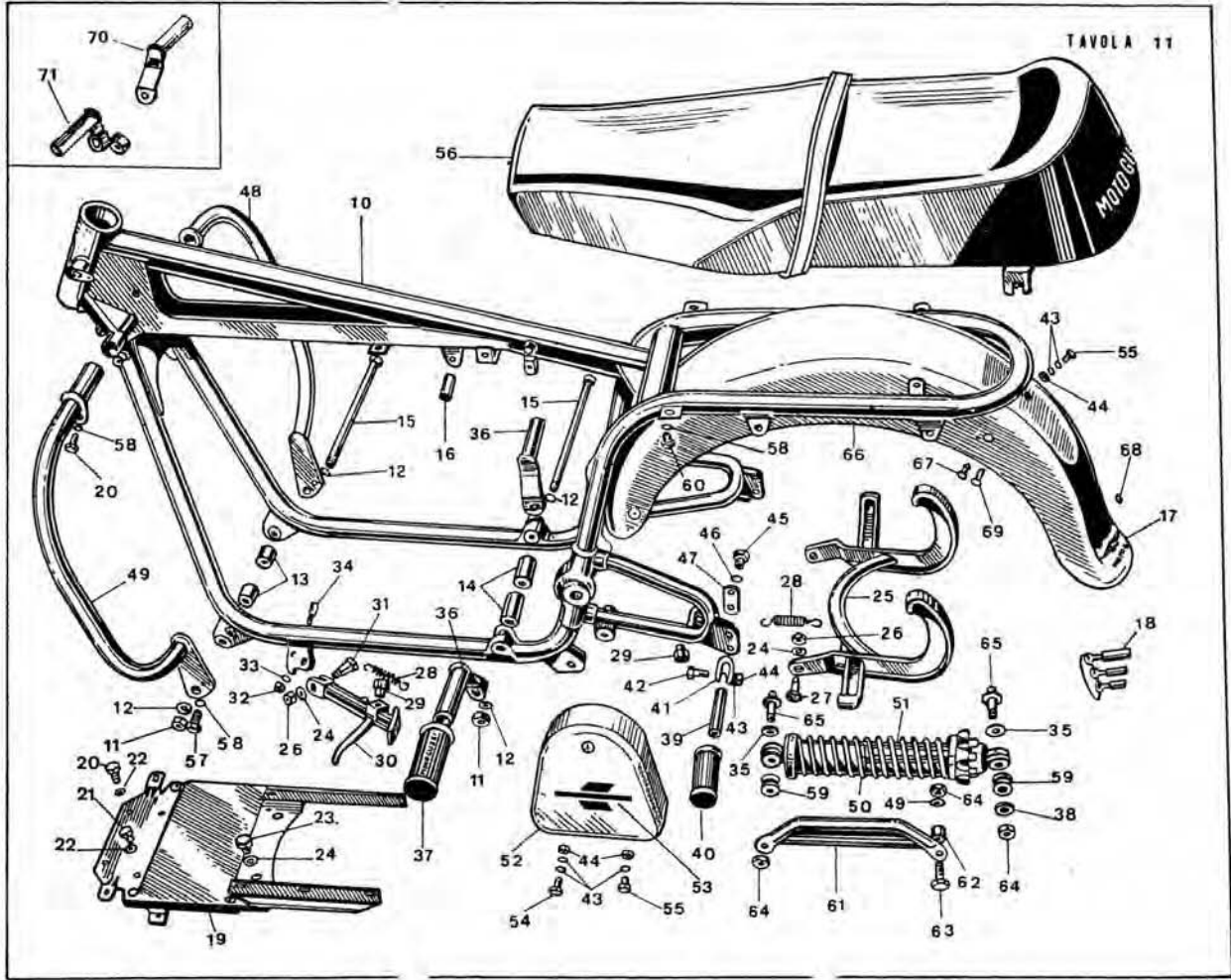
* N.B. - Per la sostituzione della scatola pre modifica con la scatola in tavola n.° fig. 32, unito alla scatola si dovranno ordinare i particolari portanti i n.° di fig. 37 - 38 - 39 - 65.



TAV. 11 COMPLESSO : **Motociclo** GRUPPO : **Telaio**
 SOTTOCOMPLESSO: **Telaio - Ruote - Freni** SOTTOGRUPPO: **Telaio - Cavalletto - Braccio lat. - Braccio appoggiapiedi - Appoggiapiedi 2° passeggero - Sospensione p. - Portatarga - Parafango p.**

N. Fig.	N. Ordinazione	D E N O M I N A Z I O N E	Quantità	N o t e
10	12 40 01 02	Telaio	1	
11	92 70 01 28	Dado per tirante fissaggio motore al telaio	2	
12	95 10 04 15	Rosetta per tiranti fissaggio motore al telaio	2	
13	12 42 97 01	Distanziatore anteriore	2	
14	12 42 96 00	Distanziatore posteriore	2	
15	12 42 96 00	Tirante fissaggio motore al telaio	2	
16	91 18 09 49	Distanziale per cavallotto attacco serbatoio	1	
17	92 85 07 52	Decalcomania sul parafango posteriore	1	
18	12 78 22 00	Gruppo serrature per bloccaggio sterzo e cassette porta ferri	1	
19	12 41 82 00	Piastra porta accumulatore	1	
20	98 05 44 12	Vite fissaggio paraurti parte superiore e fissaggio piastra anteriore destra	4	
21	98 10 80 17	Vite fissaggio piastra porta accumulatore parte anteriore sinistra	2	
22	95 10 12 31	Rosetta per vite ant. e post. fissaggio piastra porta accumulatore	4	
23	98 11 00 15	Vite fissaggio piastra al telaio	5	
24	95 10 03 11	Rosetta per vite fiss. piastra al telaio, per vite fiss. cavalletto e braccio laterale	1	
25	12 43 03 01	Cavalletto sostegno motociclo	1	
26	92 83 01 10	Dado per bullone fissaggio cavalletto e braccio laterale	3	
27	99 10 51 34	Bullone fissaggio cavalletto sostegno motociclo	2	
28	12 43 40 01	Molla richiamo cavalletto e braccio laterale	2	
29	12 43 30 00	Tampone per ritorno cavalletto e braccio laterale	2	
30	12 43 20 00	Braccio laterale appoggio motociclo	1	
31	12 43 28 00	Bullone fissaggio braccio laterale appoggio motociclo	1	
32	92 60 22 08	Dado per piolino fissaggio molla	1	
33	95 10 02 25	Rosetta per piolino fissaggio molla	1	
34	12 43 42 00	Piolino per molla	1	
35	95 00 42 15	Rosetta interna per perno attacco sospensioni posteriori	4	
36	12 44 02 00	Braccio appoggiapiedi	2	
37	12 44 32 00	Appoggiapiedi in gomma	2	
38	95 10 03 37	Rosetta piana per fissaggio sospensioni posteriori	2	
39	55 44 23 00	Appoggiapiedi per passeggero	2	
40	55 44 33 85	Pedalino gomma per pedalino passeggero	2	
41	12 44 28 00	Cavallotto per appoggiapiedi	2	
42	98 05 23 25	Vite fissaggio pedalino	2	
43	95 10 01 30	Rosetta per viti fissaggio pedalini, cassetta portaferrì e parafango posteriori	18	
44	92 80 22 06	Dado per viti fissaggio pedalino, cassetta e parafango	10	
45	98 05 45 22	Vite fissaggio cavallotto per pedalini passeggero	2	
46	95 02 11 10	Rosetta per viti fissaggio cavallotti e fissaggio maniglie	4	
47	12 41 64 00	Rinforzo per piastra fissaggio pedalini passeggero	2	

(segue)



TAV. 11 COMPLESSO : Motociclo GRUPPO : Telaio

SOTTOCOMPLESSO: Telaio - Ruote - Freni SOTTOGRUPPO: Telaio - Cavalletto - Braccio lat. - Braccio appoggipiedi - Appoggipiedi 2° passeggero - Sospensione p. - Portatarga - Parafango p.

N. Fig.	N. Ordine	D E N O M I N A Z I O N E	Quantità	Note
48	12 45 03 00	Paraurti destro	1	
49	12 45 04 00	Paraurti sinistro	1	
50	12 55 02 02	Sospensione elastica	2	
51	12 55 23 01	Molla per sospensioni	2	
52	13 47 60 00	Cassetta portaferris destra	1	
	13 47 61 00	Cassetta portaferris sinistra	1	
53	13 91 75 00	Decalcomania destra per cassetta portaferris	2	
54	98 10 60 17	Vite lunga fissaggio cassette e portatarga	2	
55	98 05 43 12	Vite corta fissaggio cassette a parafango posteriore	6	
56	12 46 05 02	Sella biposto	1	
57	98 05 44 18	Vite fissaggio paraurti parte inferiore	2	
58	95 02 11 08	Rosetta per vite fissaggio sella parte posteriore e paraurti	6	
59	10 55 16 00	Boccola elastica per sospensioni	4	
60	98 10 80 16	Vite fissaggio sella parte posteriore	2	
61	12 46 43 20	Maniglia per sollevamento macchina	1	
62	91 18 10 15	Distanziatore	2	
63	98 05 25 40	Vite fissaggio maniglia	2	
64	92 60 22 10	Dado fissaggio maniglia e sospensioni	6	
65	12 55 52 01	Perno attacco sospensioni elastica posteriori	4	
66	12 43 70 20	Parafango posteriore	1	
67	93 18 00 60	Tappo gomma chiusura fori sui parafanghi	2	
68	12 70 68 00	Gommino passaggio cavi fanalino	2	
69	93 18 00 70	Tappo gomma per parafango posteriore	2	
PER MACCHINE CON LEVA COMANDO CAMBIO A SINISTRA				
70	12 44 02 00	Braccio poggipiede destro	1	
71	12 44 13 05	Braccio poggipiede sinistro	1	

TAV. 12 COMPLESSO : Motociclo
 SOTTOCOMPLESSO: Telaio - Ruote - Freni

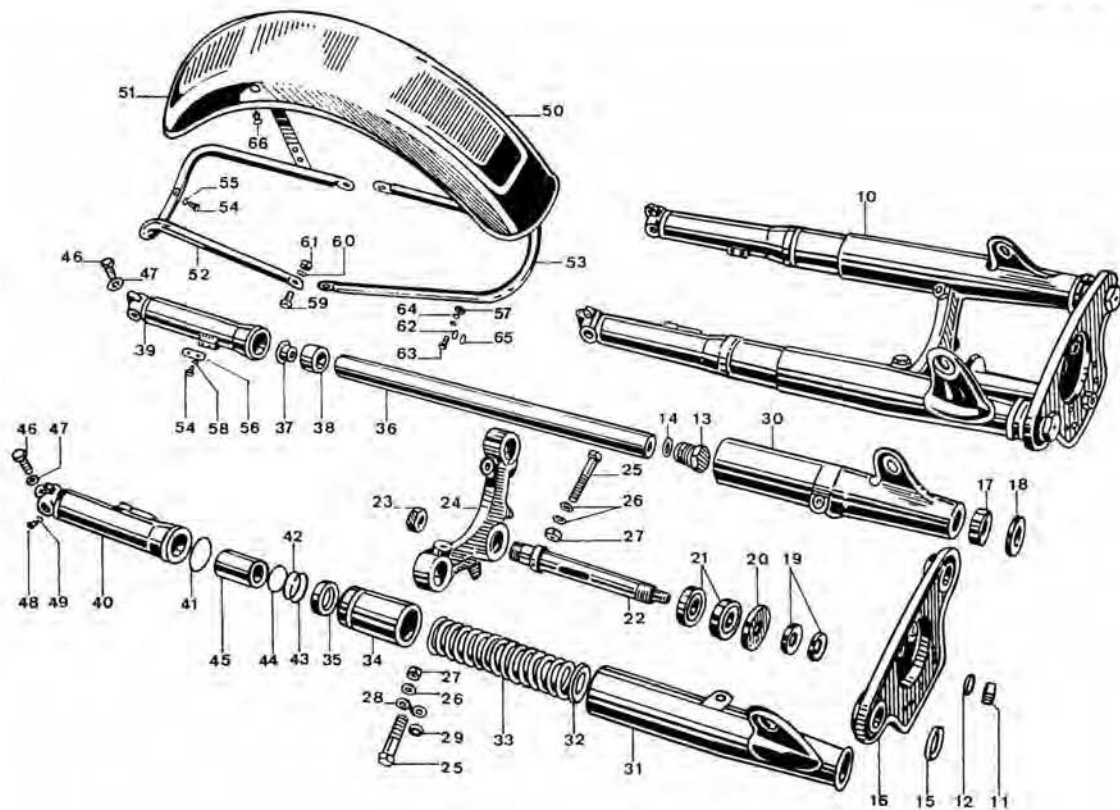
GRUPPO : Sospensione anteriore
 SOTTOGRUPPO: Forcella anteriore - Parafango anteriore

N. Fig.	N. Ordinazione	D E N O M I N A Z I O N E	Quantità	Note
10	12 49 02 21	Forcella anteriore completa	1	
11	92 70 11 39	Dado fissaggio testa forcella	1	
12	95 10 05 21	Rosetta per dado fissaggio testa forcella	1	
13	12 50 45 00	Tappo superiore per bracci forcella	2	
14	90 70 62 22	Guarnizione per tappi superiori	2	
15	12 50 46 00	Rosetta per tappi superiori	2	
16	12 49 30 01	Testa forcella	1	
17	12 49 27 00	Anello elastico	2	
18	12 49 23 00	Scodellino per foderi forcella	2	
19	93 60 10 26	Ghiera regolazione sul canotto base sterzo	2	
20	12 49 45 00	Scodellino per pipa sterzo	1	
21	92 24 92 25	Cuscinetto a rulli conici per sterzo	2	
22	12 49 41 80	Canotto per base di sterzo	1	
23	92 70 12 52	Dado fissaggio canotto alla base di sterzo	1	
24	12 49 42 01	Base dello sterzo	1	
25	98 05 36 75	Bullone fissaggio morsetti	2	
26	95 10 14 30	Rosetta per bulloni fissaggio morsetti sulla base sterzo	3	
27	92 60 25 12	Dado per bulloni fissaggio morsetti sulla base sterzo	2	
28	12 49 80 00	Squadretta guida trasmissione freno anteriore	1	
29	91 55 11 02	Anello gomma per squadretta	1	
30	12 49 61 21	Fodero destro per forcella	1	
31	12 49 62 21	Fodero sinistro per forcella	1	
32	12 52 76 00	Fondello per fodero forcella	2	
33	12 52 66 00	Molla forcella	2	
34	12 52 77 00	Astuccio tenuta molle	2	
35	90 40 35 50	Anello di tenuta	2	
36	12 52 54 00	Braccio di forza per forcella	2	
37	12 52 59 00	Ghiera chiusura foro braccio di forza e blocc. boccia inferiore	2	
38	12 52 58 00	Boccia inferiore per bracci di forza	2	
39	12 52 25 06	Gambale destro per forcella	1	
40	12 52 26 00	Gambale sinistro per forcella	1	
41	90 70 64 90	Guarnizione per gambale forcella	2	
42	12 52 72 10	Rosetta di agglustaggio per boccia superiore (mm 0,1)	4	
43	90 35 30 46	Anello elastico per gambali forcella	2	
44	12 52 72 01	Rosetta di agglustaggio per gambali mm 2	2	
	12 52 72 02	Rosetta di agglustaggio per gambali mm 2,1		
	12 52 72 01	Rosetta di agglustaggio per gambali mm 2,2		
	12 52 72 03	Rosetta di agglustaggio per gambali mm 2,3		
	12 52 72 04	Rosetta di agglustaggio per gambali mm 2,4		
45	12 52 67 00	Boccia superiore per gambali forcella	2	
46	98 02 05 35	Bullone serraggio morsetti sul fodero forcella	2	
47	95 10 03 31	Rosetta per bulloni serraggio morsetti sul fodero forcella	2	
48	98 30 50 09	Vite scarico olio dai bracci forcella	2	

SKF - KM5
 25x25x16,25
 (RIV 01/02/7205)

35x50x10

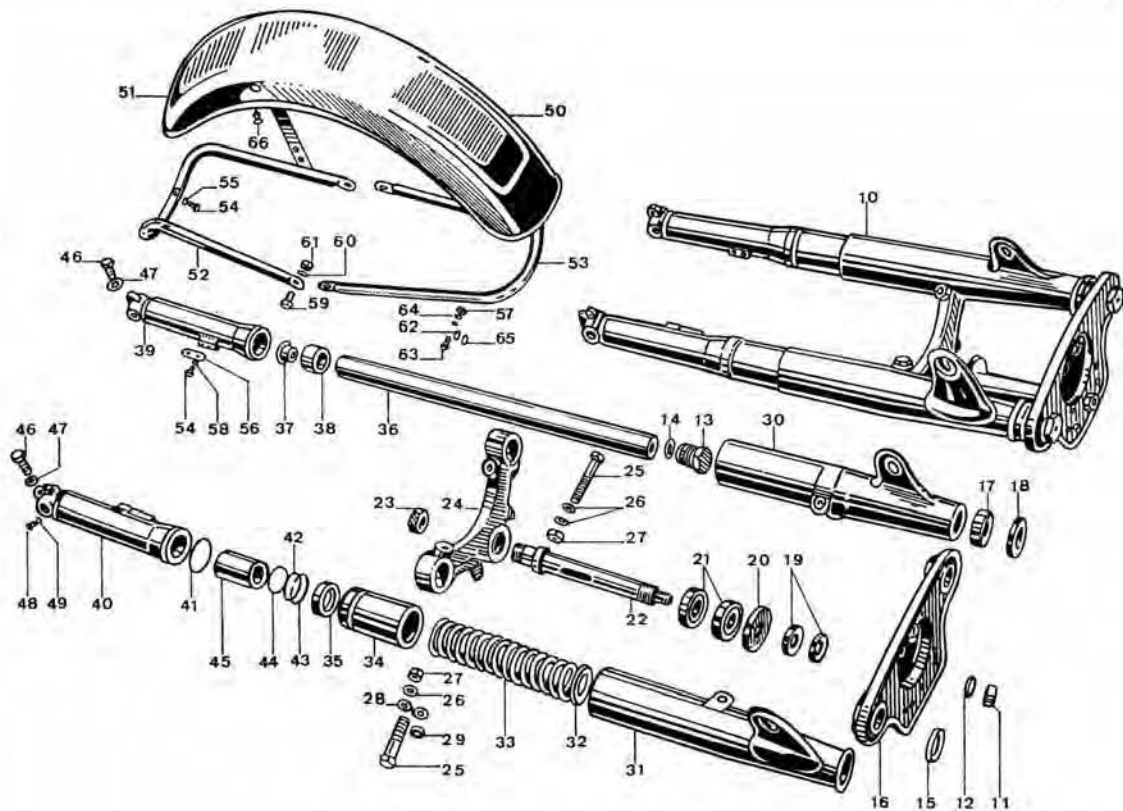
(segue)



TAV. 12 COMPLESSO : **Motociclo**
 SOTTOCOMPLESSO: **Telaio - Ruote - Freni**

GRUPPO : **Sospensione anteriore**
 SOTTOGRUPPO: **Forcella anteriore - Parafango anteriore**

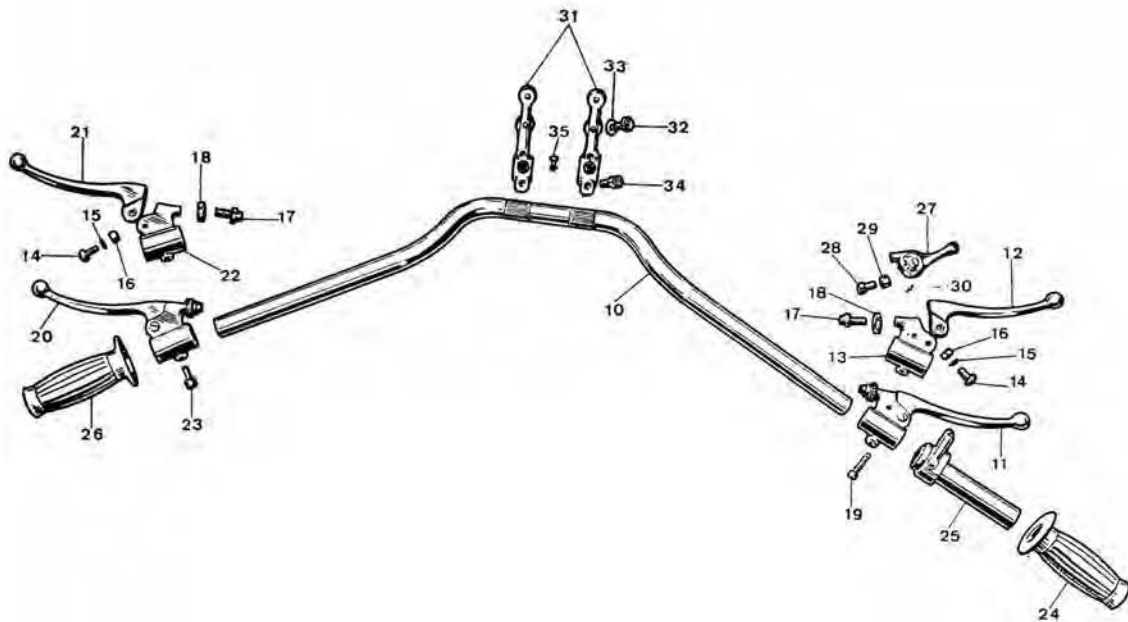
N. Fig.	N. Ordinazione	DENOMINAZIONE	Quantità	Note
49	90 71 40 51	Guarnizione per vite scarico olio dai bracci forcella	2	
50	12 43 43 20	Parafango anteriore	1	
51	92 85 07 52	Decalcomania sul parafango anteriore	1	
52	12 43 57 00	Bacchetta superiore per parafango anteriore	1	
53	12 43 59 00	Bacchetta inferiore per parafango anteriore	1	
54	98 05 43 12	Vite fissaggio bacchetta e fissaggio piastrine per attacco centrale	8	
55	95 10 01 21	Rosetta piana per viti fissaggio bacchetta	4	
56	55 43 48 25	Piastrina per attacco parafango parte centrale	2	
57	92 60 22 06	Dado per vite fissaggio occhioello	1	
58	95 10 01 30	Rosetta per viti fissaggio piastrine per attacco parafango	4	
59	98 02 44 22	Vite fissaggio parafango alla forcella	4	
60	95 02 11 08	Rosetta per vite fissaggio parafango alla forcella	4	
61	92 60 22 08	Dado per vite fissaggio parafango alla forcella	4	
62	55 43 65 25	Occhioello guida trasmissioni	1	
63	98 02 43 10	Vite fissaggio occhioello	1	
64	95 02 11 06	Rosetta elastica per vite fissaggio occhioello	1	
65	91 55 11 31	Anello in gomma guida trasmissione freno anteriore	1	
66	93 18 00 60	Teppo chiusura fori	2	



TAV. 13 COMPLESSO : **Motociclo**
 SOTTOCOMPLESSO: **Telaio - Ruote - Freni**

GRUPPO : **Sterzo**
 SOTTOGRUPPO: **Manubrio e leve di comando**

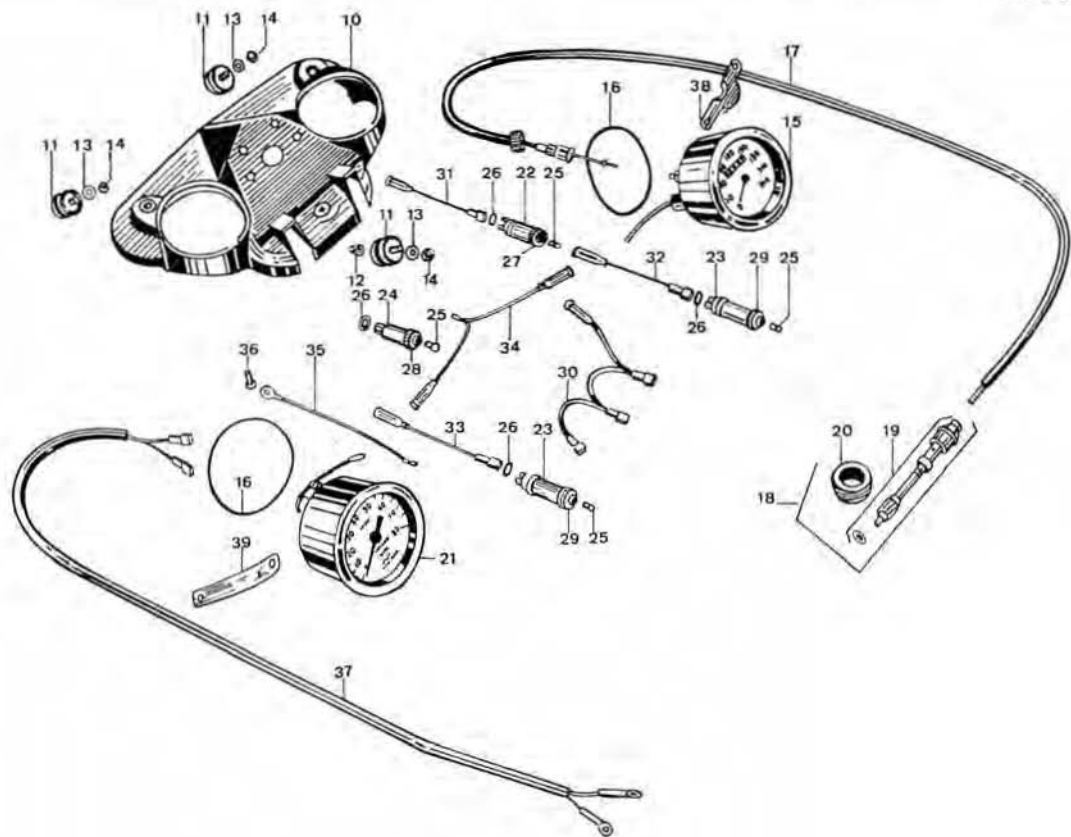
N. Fig.	N. Ordinazione	D E N O M I N A Z I O N E	Quantità	Note
10	12 60 03 00	Manubrio	1	
11	13 60 54 40	Leva freno anteriore completa	1	Tomaselli
	13 60 54 45			Ci. Te
12	55 60 56 00	Leva freno anteriore	1	Tomaselli
	12 60 56 05			Ci. Te
13	12 60 10 50	Attacco regolabile per leva freno anteriore	1	Tomaselli
	13 60 10 45			Ci. Te
14	98 32 60 17	Vite fissaggio leva freno e frizione	2	Tomaselli
	98 32 60 20			Ci. Te
15	95 02 11 06	Rosetta elastica per viti fissaggio leve freno e frizione	2	
16	92 60 24 06	Dado per viti fissaggio leve freno e frizione	2	
17	95 79 02 37	Tirafilo sulle leve comando freno e frizione	2	
18	93 76 00 72	Ghiere per tirafilo sulle leve di comando freno e frizione	2	
19	98 62 03 30	Vite a brugola fissaggio attacco regolabile per leva freno	1	
20	12 60 55 00	Leva frizione completa	1	Tomaselli
	12 60 55 05			Ci. Te
21	55 60 57 00	Leva frizione	1	Tomaselli
	12 60 57 05			Ci. Te
22	12 60 19 00	Attacco regolabile per leva frizione	1	Tomaselli
	12 60 19 05			Ci. Te
23	98 62 03 18	Vite a brugola fissaggio attacco regolabile per leva frizione	1	
24	55 60 35 00	Manopola destra per comando gas	1	
25	55 60 34 00	Impugnatura comando gas	1	
26	55 60 30 00	Manopola sinistra	1	
27	12 11 80 00	Manettino comando starter	1	Ci. Te
	12 11 80 05			
28	98 10 70 17	Vite fissaggio manettino comando starter	1	
29	91 18 07 07	Bussolina per vite fissaggio manettino comando starter	1	Ci. Te
	91 18 07 10			
30	95 51 03 11	Spina per manettino comando starter	1	Ci. Te
	95 51 03 13			
31	12 50 02 40	Morsetto con cappello per fissaggio manubrio	2	
32	98 02 44 20	Vite fissaggio morsetti	4	
33	95 02 11 08	Rosetta per viti fissaggio morsetti	4	
34	11 50 07 00	Vite fissaggio cappelli morsetti	4	
35	45 40 97 01	Tappo in gomma chiusura fori morsetti	2	



TAV. 14 COMPLESSO : Motociclo
 SOTTOCOMPLESSO: Strumentazione

GRUPPO : Strumentazione
 SOTTOGRUPPO: Plancia porta strumenti -
 Contachilometri - Contagiri

N. Fig.	N. Ordinazione	D E N O M I N A Z I O N E	Quantità	Nota
10	13 50 15 00	Plancia porta strumenti di misurazione	1	
11	13 50 22 00	Supporto elastico per plancia	3	
12	92 75 00 62	Dado a colonnetta fissaggio supporto	1	
13	95 10 01 30	Rosetta piana per supporto	3	
14	92 78 10 61	Dado fissaggio plancia	3	
15	13 76 15 01	Contachilometri	1	
16	90 70 67 46	Guarnizione per tachimetro e contagiri	2	
17	12 76 04 00	Trasmissione comando contachilometri	1	
18	12 76 25 00	Rinvio completo per contachilometri	1	
19	12 76 33 00	Bussola e pignone per rinvio contachilometri	1	
20	12 76 61 00	Corona dentata per rinvio contachilometri	1	
21	13 75 72 00	Contagiri elettronico	1	
22	10 74 49 00	Spia indicatore folle (luce arancione)	1	
23	10 74 49 02	Spia dinamo e olio (luce rossa)	2	Cev 9341 - 4
24	13 74 49 01	Spia luce parcheggio (luce verde)	1	Cev 9341 - 3
25	10 74 49 10	Lampada per spie 12 V - 3 W	3	Cev 9171 - 12
26	90 70 60 76	Anello di tenuta (OR 2031)	3	
27	10 75 49 00	Gemma (arancione) per spia indicatore folle	1	
28	10 75 49 01	Gemma (verde) per spia luci	1	
29	10 75 49 02	Gemma (rossa) per spia dinamo e olio	2	
30	13 76 10 01	Cavo collegamento spie rosse e arancione (D-F-O)	1	
31	13 76 11 00	Cavo tra spia (F) e cavo (colore verde)	1	
32	13 76 12 00	Cavo tra spia (O) e cavo (colore grigio)	1	
33	13 76 13 00	Cavo tra spia (D) e cavo (colore rosso)	1	
34	13 76 14 00	Cavo di collegamento a due vie per illuminazione strumenti	1	
35	13 76 73 00	Cavo di massa per contagiri	1	
36	98 02 43 10	Vite fissaggio cavo di massa	1	
37	13 76 77 01	Cavo di collegamento contagiri-ruttore e contagiri-bobina	1	
38	13 76 49 00	Piastrina di fissaggio per contachilometri	1	
39	13 76 78 00	Piastrina di fissaggio per contagiri	1	



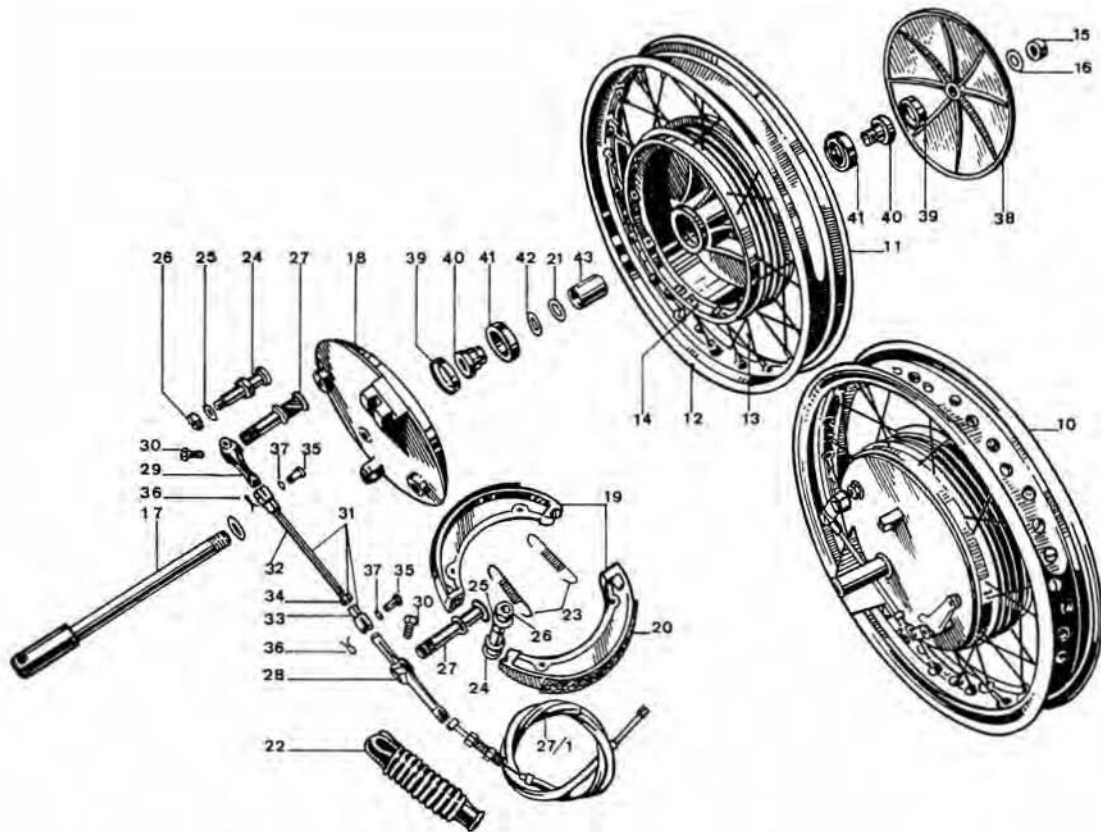
TAV. 15 COMPLESSO : Motociclo
 SOTTOCOMPLESSO: Telaio - Ruote - Freni

GRUPPO : Ruote - Freni
 SOTTOGRUPPO: Ruota anteriore - Mozzo -
 Freno anteriore e comando

N. Fig.	N. Ordinazione	DENOMINAZIONE	Quantità	Note
10	12 61 02 00	Ruota anteriore completa	1	
11	12 61 03 00	Ruota anteriore completa di cuscinetti	1	
12	12 61 08 00	Cerchio per ruota anteriore (18 x 3)	1	
13	12 61 15 01	Raggio per ruota anteriore completo di nipple	40	
14	12 61 32 00	Corpo mozzo ruota anteriore	1	
15	92 70 01 71	Dado per perno ruota anteriore	1	
16	95 10 06 28	Rosetta per perno ruota anteriore	2	
17	12 61 41 00	Perno ruota anteriore	1	
18	12 62 02 00	Disco portaceppi	1	
19	12 62 08 00	Ceppo freno completo di suole e piastine	2	
20	12 62 14 00	Suola per ceppi freno	2	
21	95 10 07 27	Rosetta di regolazione tra spessore e rosetta	8+12	
22	12 62 63 00	Protezione a soffietto per trasmissione comando	1	
23	12 63 81 00	Molla per ceppi freno anteriore	2	
24	12 62 32 00	Perno ceppi freno	2	
25	95 10 03 11	Rosetta per perni ceppi freno	2	
26	92 60 22 10	Dado per perni ceppi freno	2	
27	12 62 25 00	Camma per ceppi freno	2	
27/1	12 62 54 01	Trasmissione comando freno anteriore	1	
28	12 62 53 00	Leva doppia sulla camma	1	
29	12 62 50 00	Leva sulla camma	1	
30	98 10 60 22	Bullone fissaggio leve sulle camme	2	
31	12 62 66 00	Tirante completo di forcellini sulle leve di comando	1	
32	12 62 67 00	Tirante	1	
33	12 62 68 00	Forcellino sul tirante	2	
34	92 60 22 06	Dado per regoliaggio sul tirante	1	
35	95 78 02 65	Spina fissaggio tirante alle leve di comando	2	
36	95 50 02 22	Copiglia per spine di fissaggio tirante alle leve di comando	2	
37	95 12 91 10	Rosetta elastica per spina fissaggio tirante	2	
38	12 62 15 00	Disco destro sul mozzo	1	
39	90 40 32 49	Anello di tenuta sul mozzo	2	
40	12 61 52 00	Bussola per cuscinetti	2	
41	92 24 69 22	Cuscinetto a rulli	2	
	12 61 58 00	Spessore di regolazione mozzo mm 1		
	12 61 58 01	Spessore di regolazione mozzo mm 1,1		
	12 61 58 02	Spessore di regolazione mozzo mm 1,2		
42	12 61 58 03	Spessore di regolazione mozzo mm 1,3		
	12 61 58 04	Spessore di regolazione mozzo mm 1,4		
	12 61 58 05	Spessore di regolazione mozzo mm 1,5		
	12 61 58 20	Spessore di regolazione mozzo mm 2		
43	12 61 53 00	Spessore tra i cuscinetti del mozzo	1	

Corteco 32.48.7 BA
 22x48x15,5 (RIV 01/02/4210)

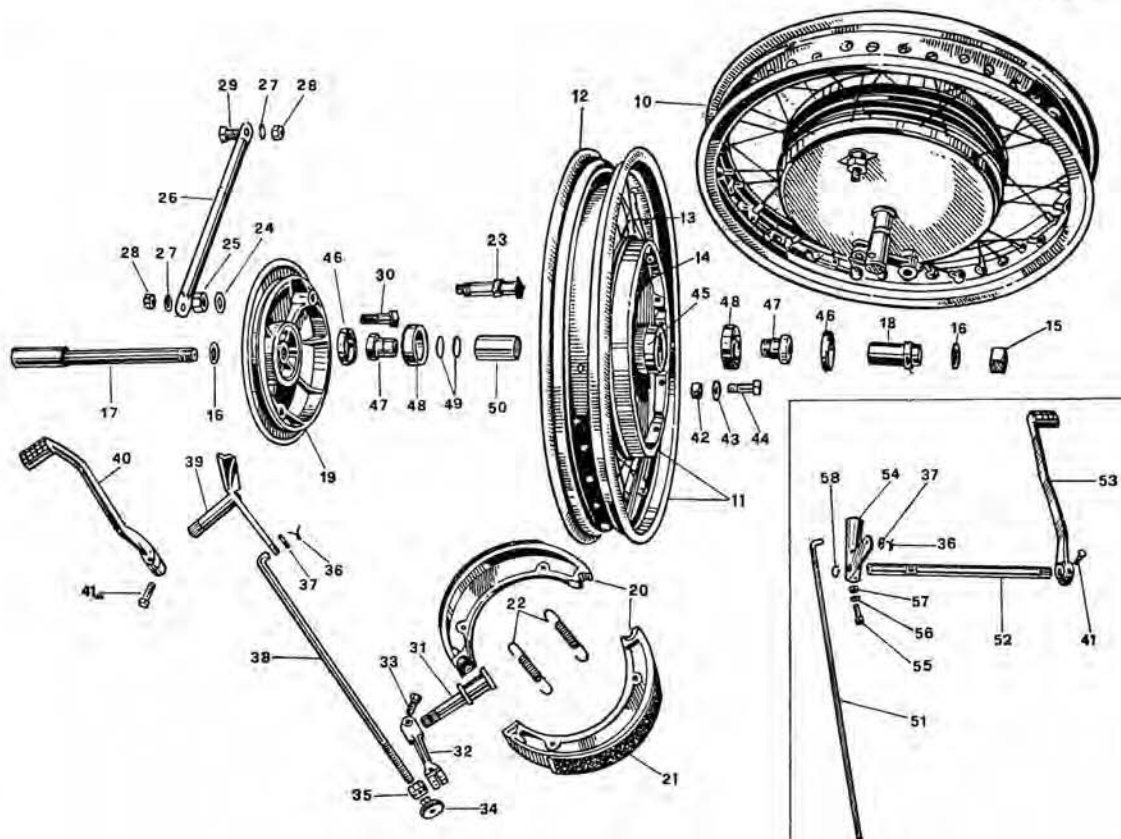
La quantità varia
 a secondo della
 regolazione del mozzo



TAV. 16 COMPLESSO: **Motociclo**
 SOTTOCOMPLESSO: **Telaio - Ruote - Freni**

GRUPPO : **Ruote - Freni**
 SOTTOGRUPPO: **Ruota posteriore - Mozzo - Freno posteriore e comando**

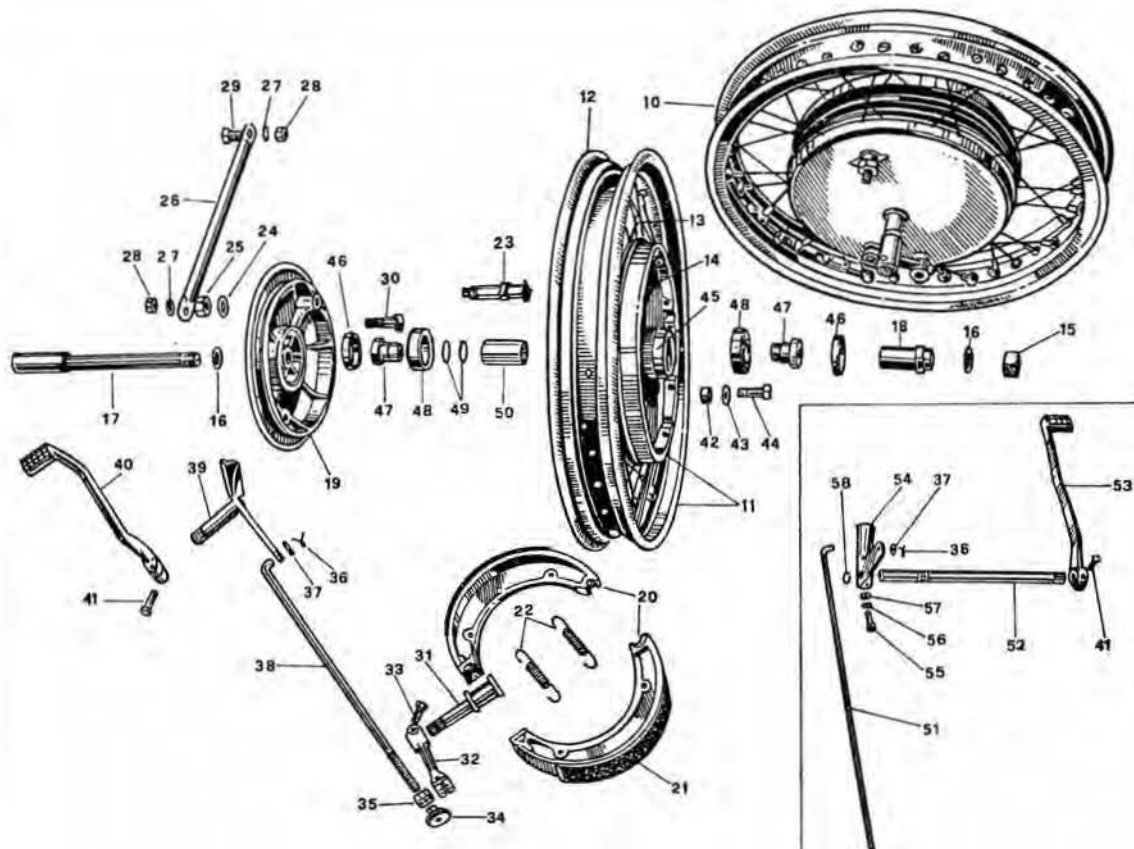
N. Fig.	N. Ordinazione	D E N O M I N A Z I O N E	Quantità	Note
10	12 63 02 01	Ruota posteriore completa	1	
11	12 63 05 00	Ruota posteriore completa di cuscinetti	1	
12	12 61 08 00	Cerchio per ruota posteriore (18 x 3)	1	
13	12 61 15 01	Raggio per ruota posteriore completa di nippio	43	
14	12 63 30 00	Tamburo freno ruota posteriore	1	
15	92 70 01 71	Dado per perno ruota posteriore	1	
16	95 10 06 28	Rosetta per perno ruota posteriore	2	
17	12 63 33 00	Perno per ruota posteriore	1	
18	12 63 41 00	Distanziatore per perno ruota posteriore	1	
19	12 63 52 01	Disco porta ceppi freno posteriore	1	
20	12 63 74 00	Ceppo freno posteriore completo di soole e piastrene	2	
21	12 62 14 00	Suola per ceppi freno posteriore	2	
22	12 63 62 00	Molla per ceppi freno posteriore	2	
23	12 63 62 01	Perno ceppi freno posteriore	1	
24	95 10 05 21	Rosetta per ceppi freno posteriore	1	
25	92 70 11 48	Dado per perni ceppo freno posteriore	1	
26	12 63 66 00	Tirante per ancoraggio disco portaceppi freno posteriore	1	
27	95 02 11 10	Rosetta di ancoraggio disco portaceppi	3	
28	92 60 22 10	Dado per tirante ancoraggio disco portaceppi	3	
29	98 11 00 20	Vite per fissaggio ancoraggio sul forcellone oscillante	1	
30	98 05 25 50	Vite sul disco per ancoraggio	1	
31	12 62 25 00	Camma comando ceppi freno posteriore	1	
32	12 63 96 01	Leva sulla camma comando freno posteriore	1	
33	95 10 60 22	Vite fissaggio leva sulla camma	1	
34	95 73 02 60	Pomolo sul tirante per regolazione freno posteriore	1	
35	95 71 63 67	Rullo per leva sul disco portaceppi	1	
36	95 50 02 22	Copiglia per tenuta tirante sul perno	1	
37	95 10 01 37	Rosetta per tenuta tirante sul perno completo di leva	1	
38	12 67 60 00	Tirante comando freno posteriore	1	
39	12 67 65 00	Perno completo di leva	1	
40	12 67 70 00	Leva pedale comando freno posteriore	1	
41	98 05 44 25	Vite fissaggio leva a pedale sul perno	1	
42	92 60 50 08	Dado per bullone fissaggio corpo centrale	6	
43	95 10 12 31	Rosetta per bullone fissaggio corpo centrale	6	
44	98 10 80 38	Bullone fissaggio corpo centrale	6	
45	12 63 32 00	Corpo centrale	1	
46	90 40 32 49	Anello di tenuta	2	
47	12 61 52 00	Bussola per cuscinetti a rulli conici per mozzo	2	Corteco 32.48.7 BA
48	92 24 69 22	Cuscinetto a rulli conici per mozzo	2	22x48x15,5 (RIV 01/02/4210)
	12 61 58 00	Spessore di regolazione mozzo mm 1		
	12 61 58 01	Spessore di regolazione mozzo mm 1,1		
	12 61 58 02	Spessore di regolazione mozzo mm 1,2		
49	12 61 58 03	Spessore di regolazione mozzo mm 1,3		La quantità varia
	12 61 58 04	Spessore di regolazione mozzo mm 1,4		a secondo della
	12 61 58 05	Spessore di regolazione mozzo mm 1,5		regolazione del mozzo
	12 61 58 20	Spessore di regolazione mozzo mm 2		
50	12 63 40 00	Spessore fra i cusci fli del mozzo	1	



TAV. 16 COMPLESSO : Motoc. .o
 SOTTOCOMPLESSO: Telaio - Ruote - Freni

GRUPPO : Ruote - Freni
 SOTTOGRUPPO: Ruota posteriore - Mozzo - Freno
 posteriore e comando

N. Fig.	N. Ordinazione	D E N O M I N A Z I O N E	Quantità	N o t e
PER MOTOCICLO CON LEVA CAMBIO A DESTRA				
51	12 67 60 01	Tirante comando freno posteriore	1	
52	12 67 54 05	Perno per pedale freno	1	
53	12 67 70 05	Leva a pedale comando freno posteriore	1	
54	12 67 65 05	Leva sul perno comando freno posteriore	1	
55	98 05 23 30	Vite fissaggio leva sul perno	1	
56	95 02 11 06	Rosetta per vite fissaggio leva	1	
57	92 60 22 06	Dado per vite fissaggio leva sul perno	1	
58	90 27 10 14	Anello seeger tenuta perno	1	Seeger 14 e



TAV. 17 COMPLESSO

: Motoc o

GRUPPO

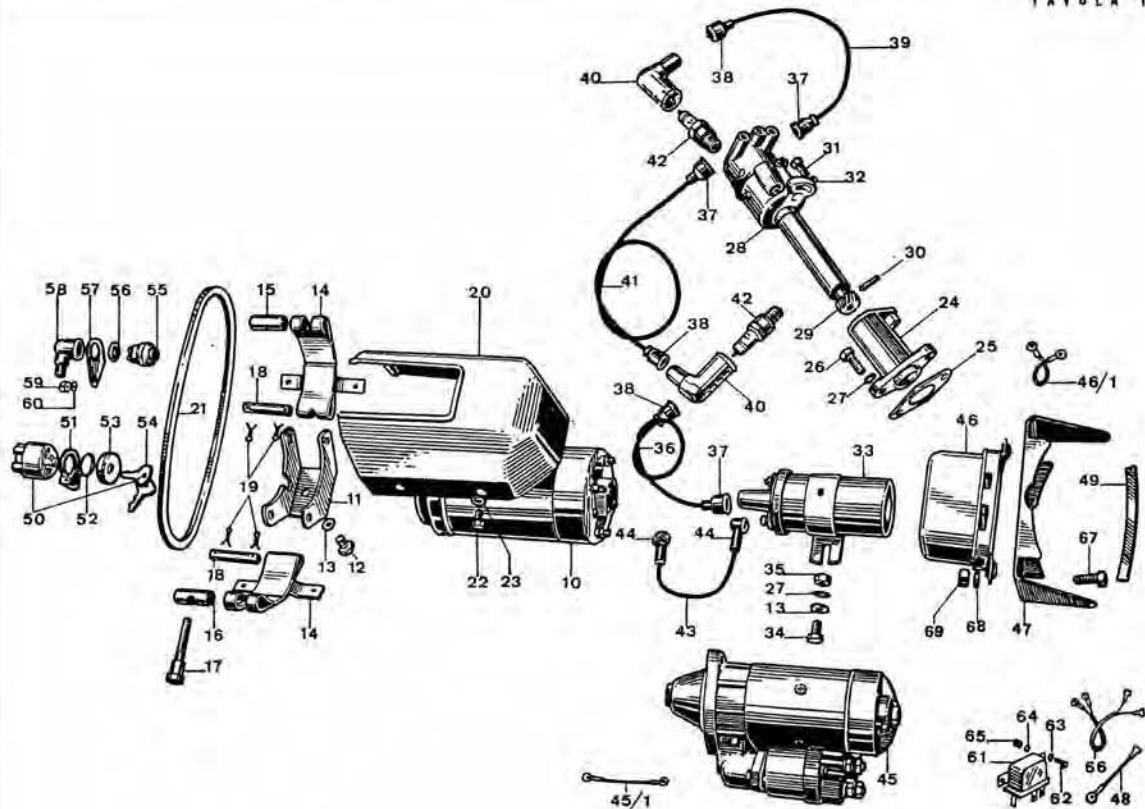
: Accer one - Illuminazione

SOTTOCOMPLESSO: Impianto elettrico

SOTTOGRUPPO: Dinamo - Motorino avviamento - Distributore
- Bobina d'accensione - Regolatore

N. Fig.	N. Ordine	D E N O M I N A Z I O N E	Quantità	N o t e
10	12 70 02 00	Dinamo (MARELLI DN 82M)	1	
	12 70 02 05	Dinamo (BOSCH G 14 V - 25 A - 23)	1	
11	12 70 03 00	Supporto dinamo	1	
	98 02 44 20	Vite fissaggio supporto per dinamo	2	
13	95 02 11 08	Rosetta per viti fissaggio supporto dinamo, per viti bobina e fissaggio tromba	5	
14	12 70 07 00	Fascetta tenuta dinamo	2	
15	95 71 62 80	Rullo filettato per fascetta	1	
16	95 71 63 80	Rullo non filettato per fascetta	1	
17	99 10 51 27	Vite fissaggio fascetta	1	
18	12 70 09 00	Spina per fissaggio fascette	2	
19	95 50 02 22	Copiglia per fissaggio spine	4	
20	12 70 06 10	Coperchio copridinamo	1	
21	12 70 25 00	Cinghia per dinamo MARELLI (Pirelli 60404/A)	1	
	12 70 25 05	Cinghia per dinamo BOSCH (Pirelli 18 x 8 x 754)		
22	98 05 43 12	Vite fissaggio copridinamo	4	
23	95 02 11 06	Rosetta dentellata per viti fissaggio copridinamo	4	
24	12 71 57 01	Supporto per distributore	1	
25	12 71 59 01	Guarnizione per supporto distribuzione	1	
26	98 05 44 25	Vite fissaggio supporto distributore	1	
27	95 10 12 31	Rosetta per viti fiss. supporto e per fiss. bobina	4	
28	12 71 54 00	Distributore Marelli (S 123 A)	1	
29	12 71 62 00	Ingranaggio per distributore	1	
30	95 51 03 18	Spina fissaggio ingranaggio al distributore	1	
31	98 10 60 21	Vite fissaggio distributore	1	
32	95 10 01 37	Rosetta per viti fissaggio al distributore	1	
33	12 71 65 00	Bobina d'accensione (MARELLI BE 200 D)	1	
	26 71 65 04	Bobina d'accensione (BOSCH 0221.114.006-E12V)		
34	98 05 44 12	Vite fissaggio bobina	2	
35	92 60 22 08	Dado per viti fissaggio bobina e fissaggio tromba	3	
36	12 71 78 01	Cavo A.T. dal distributore alla bobina	1	
37	12 71 76 00	Cappuccio per cavo A.T.	1	
38	45 71 76 00	Cappuccio per cavi A.T. distributore - bobina - candele e per candela spia	4	
39	12 71 83 01	Cavo A.T. dal distributore alla candela destra completo	1	
40	45 71 74 50	Attacco a pipa per candele	2	
41	12 71 85 01	Cavo A.T. dal distributore alla candela sinistra completo	1	
42	55 71 70 00	Candela (grado termico 225 della scala Bosch-Marelli o equivalenti)	2	
43	12 71 93 00	Cavo B.T. dal distributore alla bobina	1	
44	12 70 29 00	Pipetta piccola	2	
45	12 73 07 01	Motorino avviamento (MARELLI MT 40 H-0,7 CV-12V) con elettromagnete isolato	1	
	12 73 07 05	Motorino avviamento (BOSCH 0,5 CV - 12 V)		
45/1	12 73 10 00	Cavo di massa per motorino avviamento	1	
46	12 70 38 01	Regolatore (MARELLI IR 50 BA)	1	
	12 70 38 05	Regolatore (BOSCH VA 14 V - 25 A)		
46/1	12 74 77 00	Cavo dal regolatore a massa	1	

(segue)



TAV. 17 COMPLESSO

: Motocic.

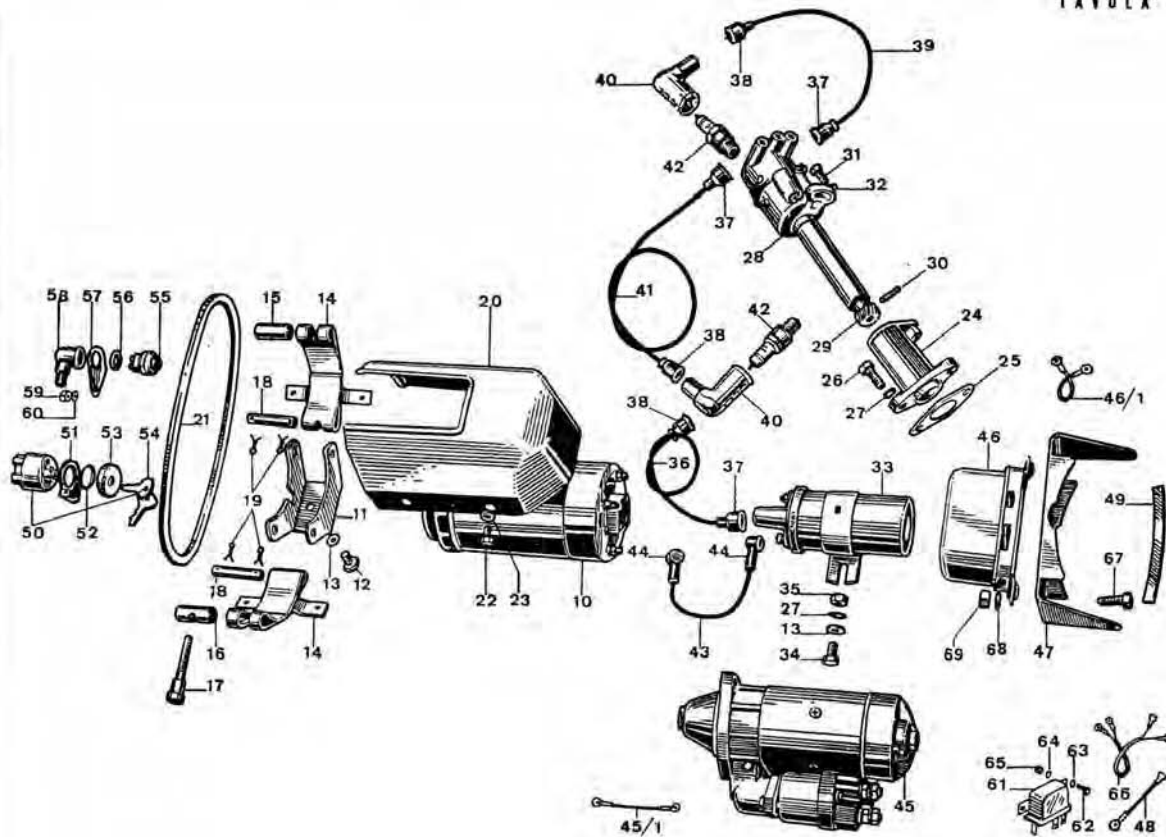
GRUPPO

: Accensione - Illuminazione

SOTTOCOMPLESSO: Impianto elettrico

SOTTOGRUPPO: Dinamo - Motorino avviamento - Distributore
- Bobina d'accensione - Regolatore

N. Fig.	N. Ordinanza	D E N O M I N A Z I O N E	Quantità	Note
47	12 73 28 00	Cavallotto porta regolatore e teleruttore	1	
48	12 73 27 00	Cavo dal regolatore (B +) al teleruttore	1	
49	12 70 42 00	Guarnizione per cavallotto porta regolatore e teleruttore	1	
50	12 73 53 00	Commutatore d'accensione completo di chiavi	1	Marelli 25A-Q-161B
51	12 73 57 50	Coperchietto di protezione sul commutatore d'accensione	1	Bosch 3347.000.030
52	90 70 62 52	Guarnizione per commutatore d'accensione	1	
53	12 73 54 00	Ghiara per commutatore d'accensione	1	
54	12 73 55 00	Chiave per commutatore d'accensione (viene fornita allo stato greggio con le sigle E - F - G - H)	2	Solo per Mercato Estero
55	26 73 50 01	Pulsante avviamento	1	
56	90 70 61 63	Anello per pulsante avviamento	1	
57	12 73 49 00	Piastrina tenuta pulsante sul manubrio	1	
58	12 73 51 00	Cappuccio protezione pulsante	1	
59	92 60 22 06	Dado fissaggio piastrina per pulsante al manubrio	1	
60	95 10 01 30	Rosetta per dado fissaggio piastrina per pulsante al manubrio	1	
61	12 73 25 00	Teleruttore comando avviamento	1	
62	98 05 42 14	Vite fissaggio teleruttore	2	
63	95 00 02 05	Rosetta piana per viti fissaggio teleruttore	2	
64	95 02 11 05	Rosetta dentellata per viti fissaggio teleruttore	2	
65	92 60 02 05	Dado per viti fissaggio teleruttore	2	
66	12 73 26 00	Gruppo cavi dal teleruttore al solenoide motorino avviamento	1	
67	98 05 44 18	Vite fissaggio regolatore « MARELLI » al cavallotto	2	
	98 05 43 20	Vite fissaggio regolatore « BOSCH » al cavallotto	2	
68	95 10 12 31	Rosetta per viti fissaggio regolatore « MARELLI » al cavallotto	2	
	95 10 01 21	Rosetta per viti fissaggio regolatore « BOSCH » al cavallotto	2	
69	92 60 22 08	Dado per viti fissaggio regolatore « MARELLI » al cavallotto	2	
	92 60 22 06	Dado per viti fissaggio regolatore « BOSCH » al cavallotto	2	

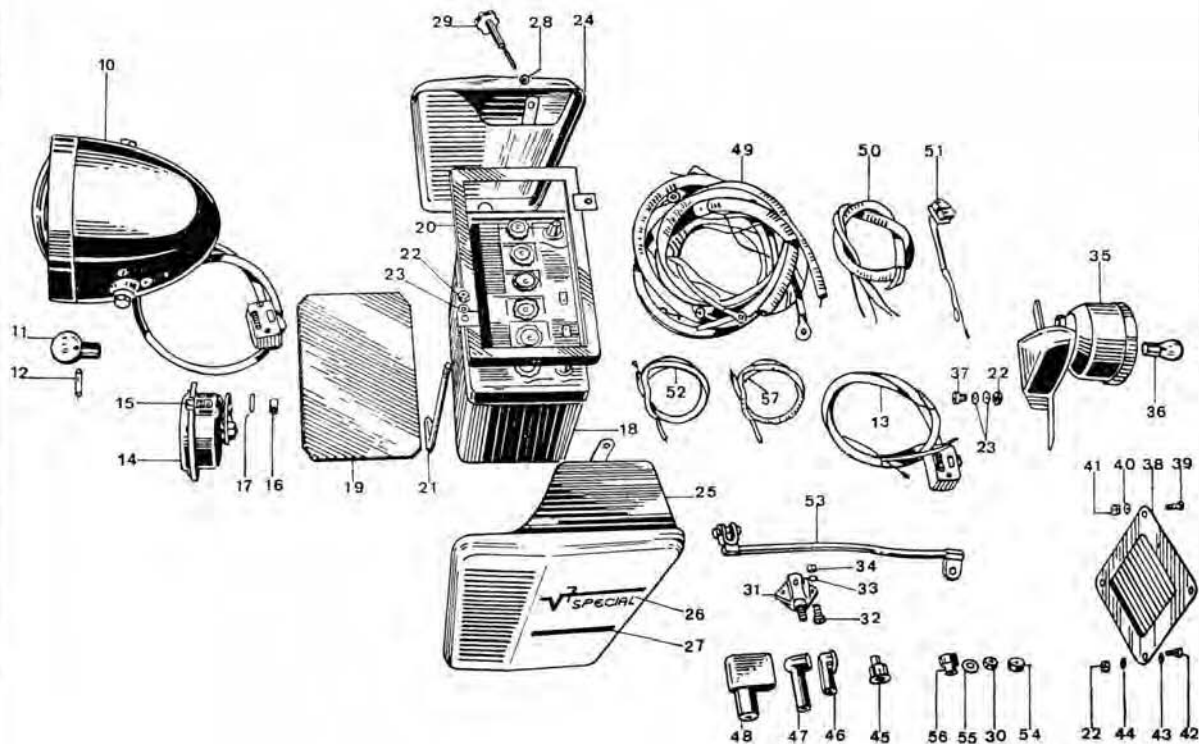


TAV. 18 COMPLESSO : Motociclo
 SOTTOCOMPLESSO: Impianto elettrico

GRUPPO : Accensione - Illuminazione
 SOTTOGRUPPO: Batteria - Faro - Fanalino posteriore - Gruppo cavi e guaine

N. Fig.	N. Ordinanza	D E N O M I N A Z I O N E	Quantità	N o t e
10	12 74 05 01	Faro completo di commutatore	1	CEV mod. 4506/8142.3
11	93 45 02 31	Lampada 12 V - 45/40 W	1	
12	93 45 03 22	Lampada a siluro 12 V - 3 W	1	
13	12 74 60 01	Commutatore luci completo di cavi	1	
14	12 74 37 00	Tromba elettrica (Marelli T 12 DE/F)	1	
	25 74 37 01	Tromba elettrica (Bosch 0.320.023.001)	1	
15	98 62 04 20	Vite fissaggio tromba	1	
16	92 60 22 08	Dado per viti fissaggio tromba	1	
17	95 02 11 98	Rosetta per viti fissaggio tromba	1	
18	25 70 45 00	Accumulatore (12 V - Ah 32)	1	
19	12 70 56 00	Spessore per accumulatore	1	
20	12 70 46 01	Telaino tenuta accumulatore	1	
21	12 70 55 00	Tirante fissaggio accumulatore	2	
22	92 60 22 06	Dado per tiranti fissaggio accumulatore e fissaggio portatarga	5	
23	95 10 01 30	Rosetta per tiranti fissaggio accumulatore e fissaggio portatarga	8	
24	13 70 52 00	Copriaccumulatore destro	1	
25	13 70 54 00	Copriaccumulatore sinistro	1	
26	13 91 78 06	Decalcomania V7 Special	2	
27	13 91 79 00	Decalcomania inferiore	2	
28	13 70 73 00	Tampone elastico sulle viti a pomolo	4	
29	13 70 66 00	Vite a pomolo chiusura coperchi	4	
30	12 70 68 00	Anello gomma sul coperchio copriaccumulatore	2	
31	55 74 11 00	Interruttore stop	1	
32	98 30 50 17	Vite fissaggio interruttore stop	2	
33	95 10 00 55	Rosetta per viti fissaggio interruttore stop	2	
34	92 70 00 50	Dado per viti fissaggio interruttore stop	2	
35	10 47 49 00	Portatarga completo di fanalino	1	CEV mod. 9335
36	93 45 02 24	Lampada a sfere blu-celeste (20/5 W - 12 V)	1	
37	98 05 43 12	Vite fissaggio portatarga	3	
38	10 47 46 01	Piastra portatarga	1	
39	98 05 42 14	Vite fissaggio piastra porta targa parte superiore	2	
40	95 10 00 59	Rosetta per viti fissaggio piastra porta targa parte superiore	4	
41	92 60 22 05	Dado per viti fissaggio piastra porta targa parte superiore	2	
42	98 05 43 20	Vite fissaggio piastra porta targa parte inferiore	1	
43	95 00 02 06	Rosetta per vite fissaggio portatarga parte inferiore	2	
44	95 02 11 06	Rosetta dentellata per vite fissaggio portatarga parte inferiore	1	
45	12 71 76 00	Cappuccio per candela spia pressione olio	1	
46	12 70 30 00	Pipetta per cavi impianto	2	
47	26 70 67 00	Pipetta per cavo batteria	1	

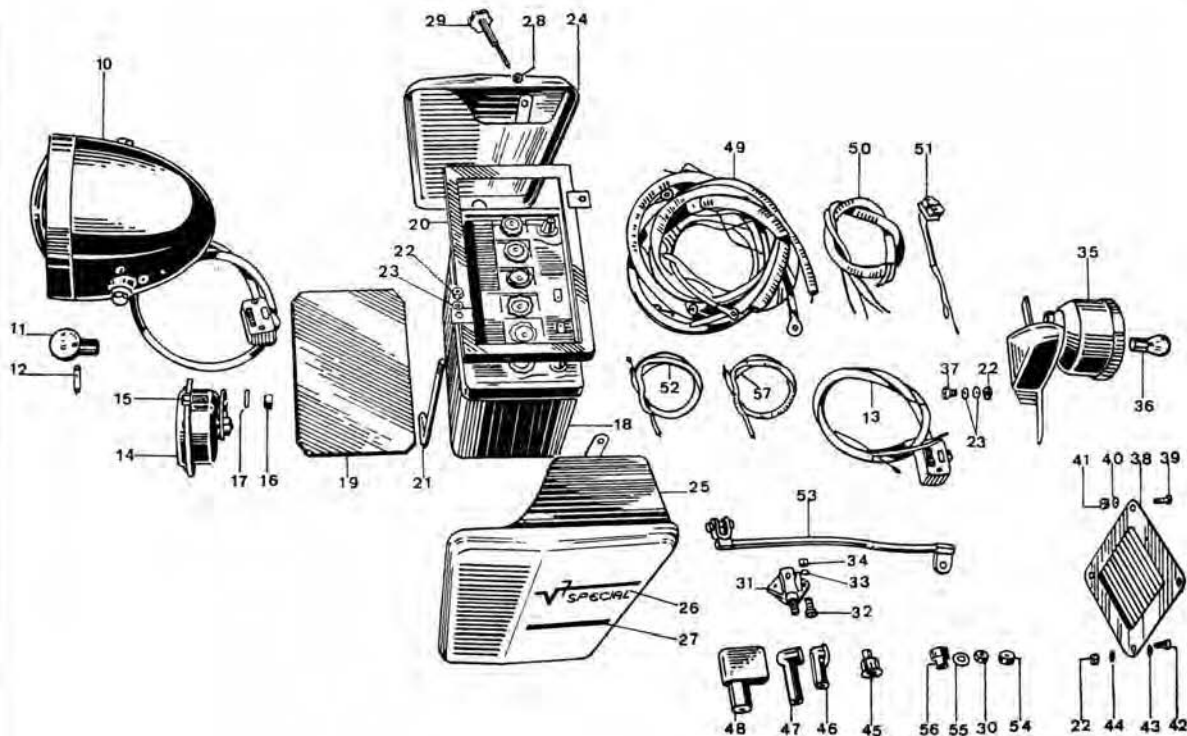
(segue)



TAV. 18 COMPLESSO : Motociclo
 SOTTOCOMPLESSO: Impianto elettrico

GRUPPO : Accensione - Illuminazione
 SOTTOGRUPPO: Batteria - Faro - Fanalino posteriore -
 Gruppo cavi e guaine

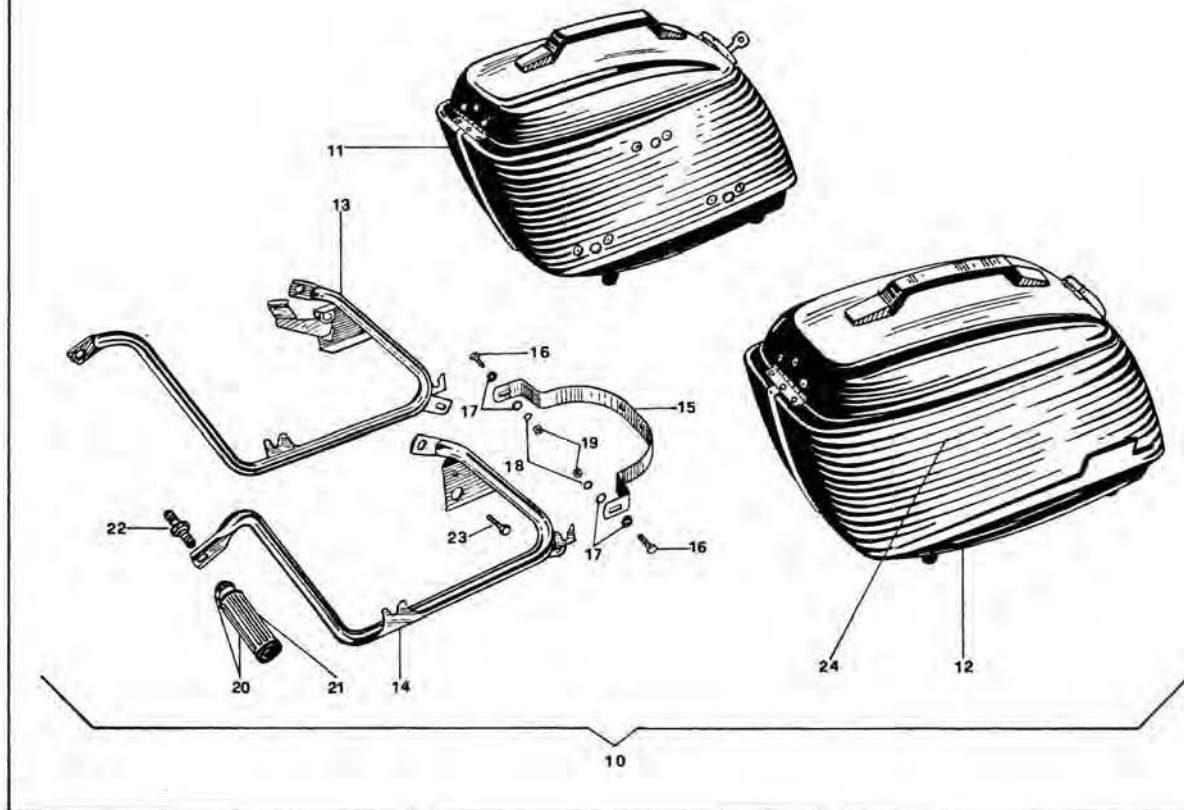
N. Fig.	N. Ordinanza	DENOMINAZIONE	Quantità	Note
48	25 70 71 00	Cappuccio per cavo batteria	1	
49	12 74 71 03	Gruppo principale cavi per impianto Marelli	1	
50	12 74 71 07	Gruppo principale cavi per impianto Bosch	1	
51	12 74 72 00	Gruppo cavi dal cruscotto al faro	1	
52	12 74 74 20	Collegamenti interno faro	1	
53	12 74 75 01	Cavo da lampada stop a interruttore stop	1	
54	12 74 79 00	Cavo dalla batteria	1	
55	91 55 10 81	Anello gomma per tromba	1	
56	91 55 11 31	Anello gomma con canalino	1	
57	12 43 30 00	Tampone in gomma con copriaccumulatore	4	
57	12 74 86 00	Gruppo cavi per predisposizione lampeggianti	1	



TAV. 19 COMPLESSO : **Motociclo**
 SOTTOCOMPLESSO: **Telaio**

GRUPPO : **Borse laterali**
 SOTTOGRUPPO: **Borse e attacchi**

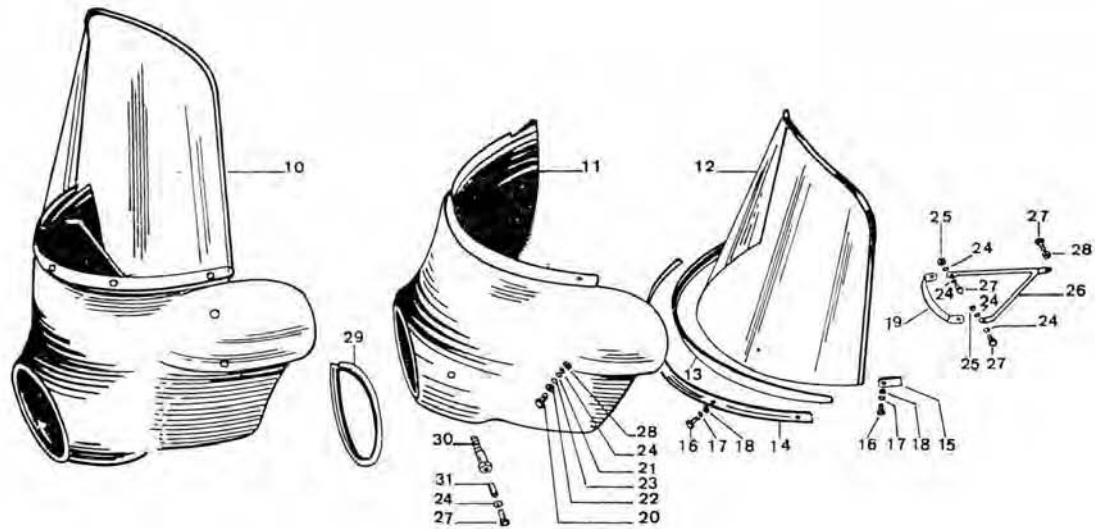
N. Fig.	N. Ordine	DENOMINAZIONE	Quantità	Note
10	13 48 00 40	Gruppo borse con attacchi	1	
11	13 48 25 00	Borsa laterale destra	1	
12	13 48 57 00	Borsa laterale sinistra	1	
13	13 48 50 00	Supporto per borsa laterale destra	1	
14	13 48 65 00	Supporto per borsa laterale sinistra	1	
15	13 48 68 00	Cavallotto posteriore unione supporti borse	1	
16	98 05 43 20	Viti fissaggio supporti borse laterali	2	
17	95 00 02 06	Rosetta per viti fissaggio supporti	2	
18	95 02 11 06	Rosetta dentellata per viti fissaggio supporti	2	
19	92 60 22 06	Dado per viti fissaggio supporti	2	
20	12 46 43 40	Maniglia sollevamento motociclo	2	
21	55 44 58 00	Gomma per maniglia sollevamento motociclo	2	
22	12 55 53 51	Perno superiore	2	
23	98 05 45 22	Vite fissaggio supporti	2	
24	13 48 85 00	Decalcomania = Moto Guzzi = per borsa laterale destra	1	
	13 48 88 00	Decalcomania = Moto Guzzi = per la borsa laterale sinistra	1	



TAV. 20 COMPLESSO : Motociclo
 SOTTOCOMPLESSO: Telaio

GRUPPO : Carenatura e parabrezza
 SOTTOGRUPPO: Carenatura - Parabrezza - Attacchi

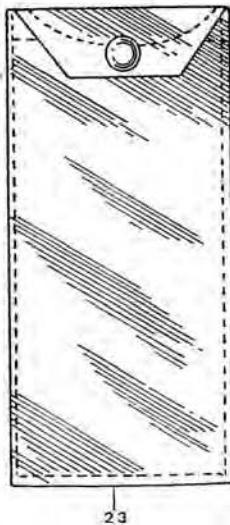
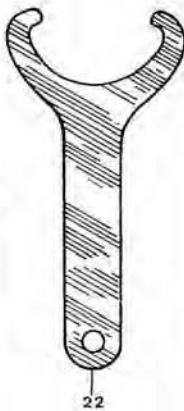
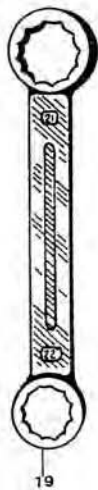
N. Fig.	N. Ordine	D E N O M I N A Z I O N E	Quantità	N o t e
10	12 57 53 21	Carenatura completa di trasparente e attacchi	1	
11	12 57 54 21	Carenatura	1	
12	12 57 72 50	Trasparente per parabrezza	1	
13	12 57 79 40	Guarnizione tra carenatura e parabrezza	1	
14	12 57 82 40	Rinforzo per parabrezza	1	
15	12 57 84 50	Cavalloetto tenuta guarnizione	1	
16	98 26 05 25	Vite fissaggio parabrezza	5	M 5 x 25 UNI 6110-67
17	95 00 02 05	Rosette per vite fissaggio parabrezza	5	
18	92 60 22 05	Dado per viti fissaggio parabrezza	5	M 5 UNI 5588-65-A-6S zinc.
19	12 57 55 40	Cavalloetto fissaggio carenatura	2	
20	98 26 06 25	Vite fissaggio carenatura al cavalloetto	4	M 6 x 25 UNI 6110-67
21	93 11 00 60	Spessore per viti fissaggio carenatura al cavalloetto	4	
22	12 57 78 40	Rosetta esterna per viti fissaggio carenatura al cavalloetto	4	
23	45 21 24 00	Anello gomma per vite fissaggio carenatura al cavalloetto	4	
24	95 02 11 06	Rosetta dentellata per viti fissaggio carenatura al cavalloetto, al supporto e supporto al morsetto	10	
25	92 60 24 06	Dado per viti fissaggio carenatura	8	
26	12 57 86 21	Supporto per carenatura	2	
27	98 05 43 16	Vite fissaggio carenatura al supporto, supporto al morsetto e carenatura al faro	8	
28	92 60 22 06	Dado per viti fissaggio carenatura al supporto	4	
29	12 57 89 21	Guarnizione tra faro e carenatura	1	
30	98 05 43 16	Bullone fissaggio carenatura al faro anteriore	2	
31	91 18 07 07	Tubetto spessore per vite fissaggio carenatura al faro anteriore	2	



TAV. 21 COMPLESSO : **Motociclo**
 SOTTOCOMPLESSO: **Dotazione**

GRUPPO : **Comuni**
 SOTTOGRUPPO: **Dotazione individuale**

N. Fig.	N. Ordinazione	D E N O M I N A Z I O N E	Quantità	Note
10	55 90 19 00	Chiave a tubo da mm 19-21-22	1	
11	12 90 10 00	Chiave aperta da mm 17-19	1	
12	10 90 06 00	Chiave aperta da mm 13-14	1	
13	12 90 08 00	Chiave aperta da mm 10-11	1	
14	12 90 03 00	Chiave aperta da mm 7-8	1	
15	55 90 04 00	Chiave per punterie	1	
16	55 90 24 00	Chiave per brugola (esag. 5)	1	
17	25 90 55 00	Pinza universale	1	
18	55 90 50 00	Cacciavite a spina	1	
19	12 90 11 01	Chiave ad occhio da mm 22-27	1	
20	12 90 90 90	Spessimetro da mm 0,05 - 0,50	1	
21	09 90 51 00	Cacciavite tipo elettricisti	1	
22	12 91 27 00	Chiave regolazione sospensioni posteriori	1	
23	12 91 45 00	Borsa porta utensili	1	
24	—	Libretto istruzioni	1	
A	13 99 90 00	Serie guarnizioni comprende: 12023700 - 13020800 - 12011800 12001200 - 12003600 - 12155100 12153200 - 12007600 - 12201100 12201500 - 12207700 - 12352600 12352900 - 12350700 - 12715900		
B	12 99 95 00	Serie anelli di tenuta: 90403850 - 90405368 - 90402535 90407085 - 90403550 - 90403040 90403850 - 90403249		



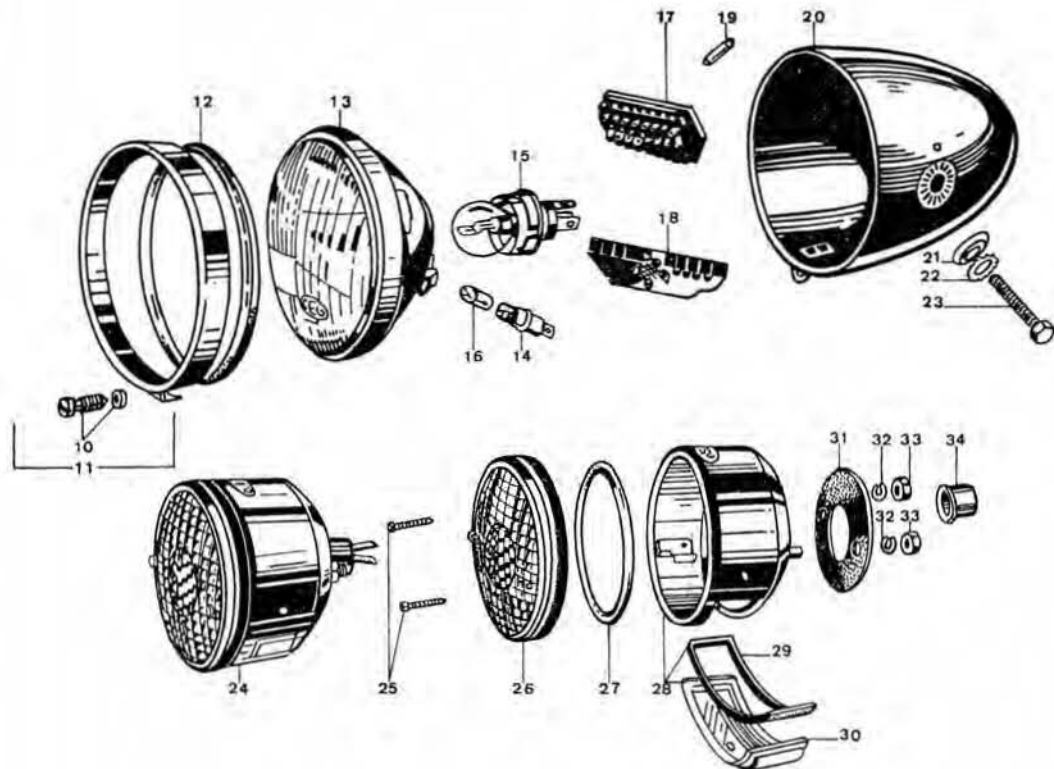
TAVOLE SUPPLEMENTARI

N.B. - I particolari raffigurati nelle tavole 50 - 51 - 52 - 53 - 54 - 55 non sono di nostra produzione e verranno da noi forniti solo per il mercato estero. La loro eventuale fornitura è subordinata alla disponibilità delle case costruttrici e al prezzo del momento.

TAV. 50 COMPLESSO: **Motociclo**
 SOTTOCOMPLESSO: **Impianto elettrico**

GRUPPO **Illuminazione**
 SOTTOGRUPPO: **Faro anteriore - Fanalino posteriore**

N. Fig.	N. Ordinazione Moto Guzzi	N. Ordinazione (CEV) Pagani	D E N O M I N A Z I O N E	Quantità	N o t e
A	12 74 05 01	4506/B142.3	Faro anteriore completo di dispositivo (tipo 170)	1	
10	55 74 03 28	3195	Vite fissaggio ghiera	1	
11	12 74 03 21	02768	Ghiera completa di vite	1	
12	12 74 04 20	10649	Guarnizione di tenuta	1	
13	12 74 09 01	022885	Gruppo ottico con ghiera	1	
14	12 74 06 01	10523	Portalamпада tipo BA 9 S	1	
15	93 45 02 31	10644.2	Lampada biluce 40/45 W - 12 V	1	
16	93 45 03 22	10631.2	Lampada a siluro 5 W - 12 V	1	
17	12 74 30 23	02929	Morsettiera superiore senza fusibili	1	
18	12 74 30 22	02931	Morsettiera inferiore	1	
19	12 74 25 00	10570/25	Fusibile 25 Amp.	8	
20	12 74 04 12	02921	Calotta	1	
21	12 74 04 07	10548	Rondella sferica	2	
22	12 74 04 08	10656	Rondella dentellata esterna	2	
23	12 74 04 09	3395	Bullone fissaggio faro	2	
24	10 74 09 00	9336	Fanalino posteriore completo	1	
25	12 73 99 20	3397	Vite fissaggio catarifrangente	2	
26	10 74 17 00	9335.1	Catarifrangente	1	
27	12 74 17 21	15186	Guarnizione per protezione	1	
28	12 74 17 22	02792.16	Gruppo calotte completo di cavi	1	
29	12 74 17 23	6764	Guarnizione per protezione inferiore	1	
30	12 74 17 24	7091	Protezione trasparente inferiore	1	
31	12 74 17 25	10447	Guarnizione posteriore	1	
32	12 74 17 28	3444	Rondelle grower	2	
33	12 74 17 27	3615	Dado	2	
34	12 74 17 26	10536	Cappuccio in gomma di protezione	1	

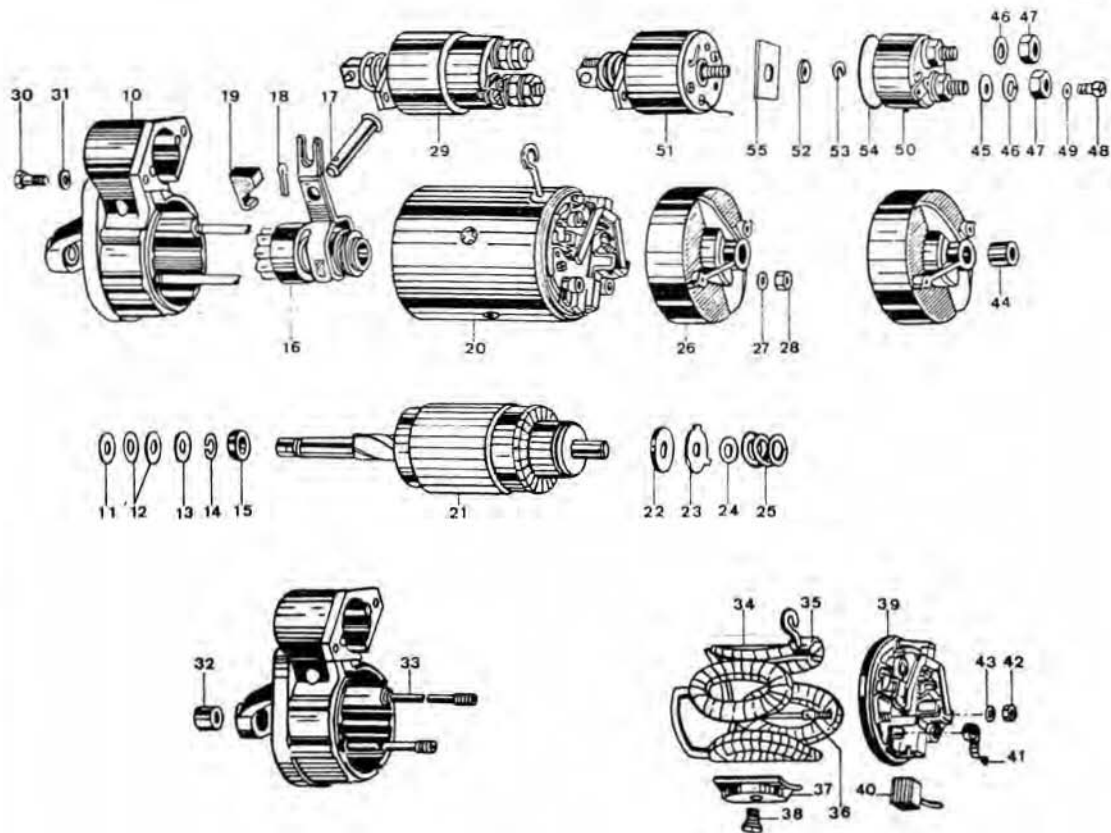


TAV. 51 COMPLESSO : Motociclo
 SOTTOCOMPLESSO: Impianto elettrico

GRUPPO : Avviamento
 SOTTOGRUPPO: Motorino avviamento

N. Fig.	N. Ordinazione Moto Guzzi	N. Ordinazione Marzati	D E N O M I N A Z I O N E	Quantità	Note
A	12 73 07 00	63214008	Motorino avviamento completo MT 40 H	1	
	12 73 07 01	63214071	Motorino avviamento completo MT 40 HA	1	
10	12 73 07 11	72302703	Supporto lato innesto (senza tiranti per motorino MT 40 H	1	
	13 73 07 11	72250703	Supporto lato innesto (senza tiranti) per motorino MT 40 HA	1	
11	25 73 07 12	95210167	Rosetta piana (0,3 mm) di aggiustaggio	Varie	
	25 73 07 15	95210168	Rosetta piana (0,5 mm) di aggiustaggio	Varie	
12	12 73 07 13	95215111	Rosetta elastica	2	
13	25 73 07 15	95210168	Rosetta piana	1	
14	12 73 07 54	95108014	Anello elastico	1	
15	12 73 07 17	72302610	Scodellino d'arresto	1	
16	12 73 07 16	72302101	Innesto con leva	1	
17	12 73 07 30	72294403	Perno per leva innesto	1	
18	12 73 07 35	9005261	Copiglia per perno	1	
19	25 73 07 28	70558910	Tassello di tenuta	1	
20	12 73 07 21	70266604	Carcassa con anello portaspazzola	1	
21	12 73 07 41	72301801	Indotto	1	
22	25 73 07 43	90067352	Rosetta di frizione	1	
23	25 73 07 44	74353831	Rosetta d'arresto	1	
24	12 73 07 42	95005143	Rosetta di spallamento	2	
25	25 73 07 45	95123007	Molla del freno	1	
26	12 73 07 46	70266909	Supporto lato collettore per motorino MT 40 H	1	
	13 73 07 46	72308102	Supporto lato collettore per motorino MT 40 HA	1	
27	12 73 07 23	90024006	Morsetto di sicurezza	2	
28	12 73 07 15	90001061	Dado fissa supporti	2	
29	12 73 07 26	63631347	Interruttore elettromagnetico IDE 13 DA per motorino MT 40 H	1	
	13 73 07 26	63631346	Interruttore elettromagnetico IE 13 DB per motorino MT 40 HA	1	
30	12 73 07 49	90111053	Vite fissa interruttore	2	
31	25 73 07 39	90024007	Rosetta di sicurezza	2	
32	12 73 07 51	95067113	Bronzina per supporto lato collettore	1	
33	12 73 07 55	95101011	Tiranla fissaggio supporti	2	
34	12 73 07 56	72301701	Gruppo bobine di campo	1	
35	12 73 07 72	74354321	Gommino isolamento connessioni	1	
36	12 73 07 78	74354131	Terminale collegamento bobina	1	
37	12 73 07 57	74354121	Massa polare	4	
38	25 73 07 58	90117115	Vite fissaggio masse polari	4	
39	25 73 07 71	74354041	Anello porta spazzole completo	1	
40	12 73 07 47	74401630	Spazzola per motorino MT 40 H	4	
	13 73 07 47	74401610	Spazzola per motorino MT 40 HA	4	
41	25 73 07 48	74401480	Molla premispazzola	4	

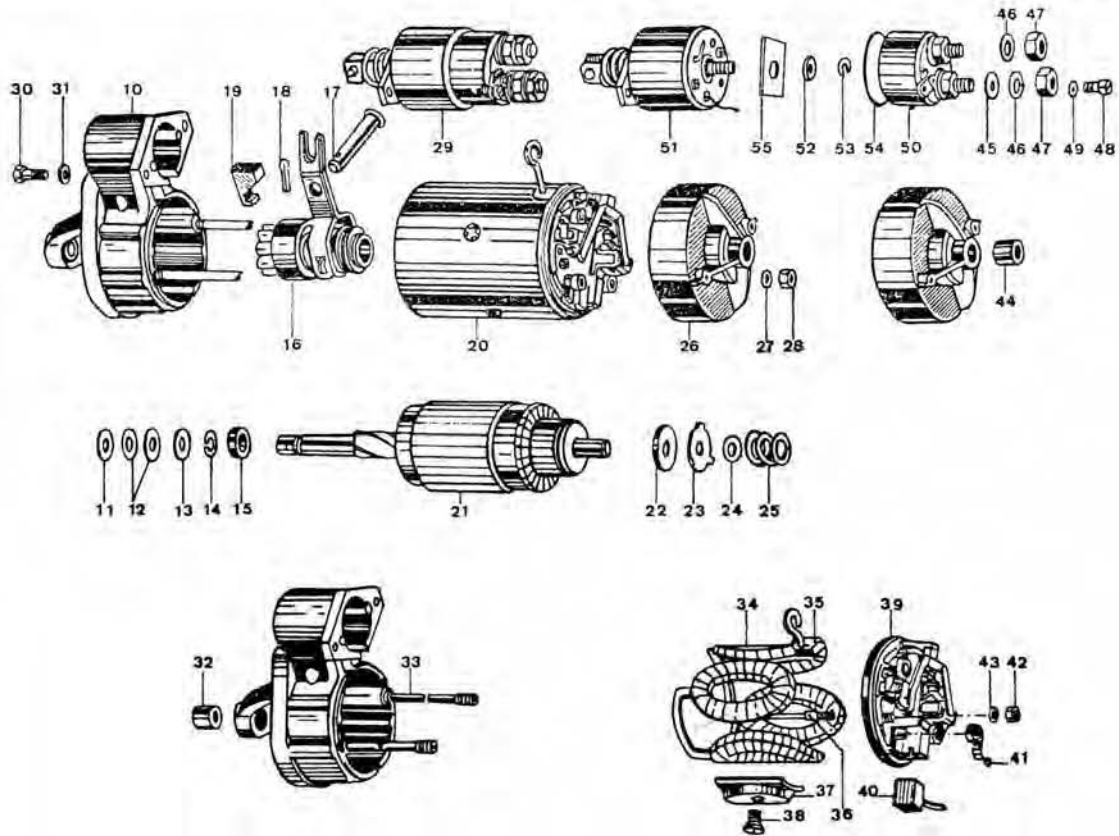
(segue)



TAV. 51 COMPLESSO : Motociclo
 SOTTOCOMPLESSO: Impianto elettrico

GRUPPO : Avviamento
 SOTTOGRUPPO: Motorino avviamento

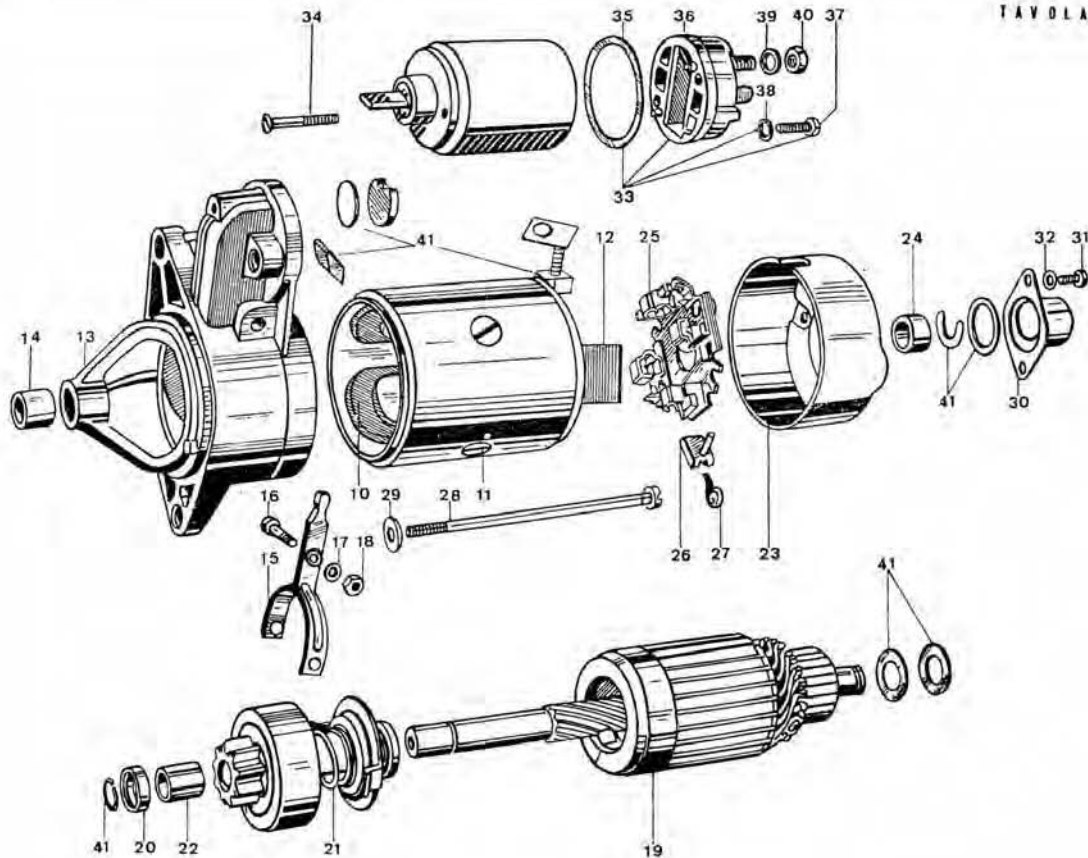
N. Fig.	N. Ordinazone Moto Guzzi	N. Ordinazone Marelli	D E N O M I N A Z I O N E	Quantità	Nota
42	12 73 07 36	90001051	Dado fissa morsetto bobine	1	
43	12 73 07 50	90024005	Rosetta di sicurezza	1	
44	12 73 07 51	95067113	Bronzina per supporto lato collettore	1	
45	12 73 07 54	90059031	Rosetta piana sottile morsetto 30	1	
46	12 73 07 63	90024008	Rosetta elastica	2	
47	12 73 07 40	90003031	Dado per morsetto	2	
48	12 73 07 65	90038131	Vite per morsetto 50 c	2	
49	12 73 03 23	90024006	Rosetta elastica	2	
50 {	12 73 07 50	72304702	Coperchio completo per interruttore IE 13 DA per motorino MT 40 H	1	
	13 73 07 50	72304705	Coperchio completo per interruttore IE 13 DB per motorino MT 40 HA	1	
51	12 73 07 58	722937 - 1	Contatto mobile	1	
52	12 73 07 59	IE 9/904 - 1	Scodellino	1	
53	13 72 07 61	95088 - 104	Anello elastico	1	
54	13 73 07 79	95207174	Guarnizione per coperchio interruttore	1	
55	13 73 07 80		Isolante per contatto mobile	1	



TAV. 52 COMPLESSO : Motociclo
 SOTTOCOMPLESSO: Impianto elettrico

GRUPPO : Avviamento
 SOTTOGRUPPO: Motorino avviamento

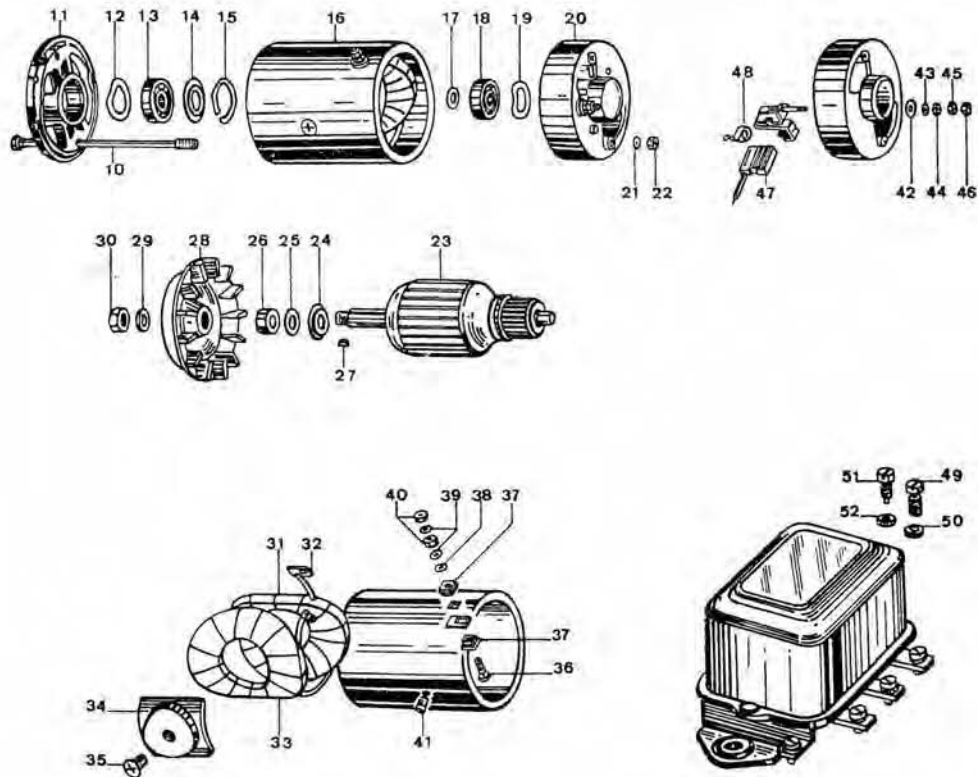
N. Fig.	N. Ordinazione Moto Guzzi	N. Ordinazione Bosch	D E N O M I N A Z I O N E	Quantità	Note
A	12 73 07 05	0001157006	Motorino di avviamento	1	DF (L) 12 V 0,5 PS
10	12 73 05 10	2004111071	Avvolgimento di campo (serie bobine)	1	
11	12 73 05 11	2910551232	Vite a testa svasata fiss. espansioni polari	4	M 8 x 10 DIN 63
12	12 73 05 12	2001018000	Striscia isolante	1	
13	12 73 05 13	2005821107	Supporto lato comando completo di bussola	1	
14	12 73 05 14	2000301023	Bussola per detto	1	
15	12 73 05 15	2001933080	Leva di comando	1	
18	12 73 05 16	1003410005	Vite cilindrica per supporto lato comando	1	
17	12 73 05 17	2916693005	Rondella isolante per fissaggio leva di comando	1	
18	12 73 05 18	2915051106	Dado per leva di comando	1	
19	12 73 05 19	2004011025	Indotto	1	
20	12 73 05 20	2000202030	Anello di arresto (lato comando)	1	
21	12 73 05 21	2006209156	Pignone completo di bussola	1	
22	12 73 05 22	2000901040	Bussola per pignone	2	
23	12 73 05 23	2005851025	Supporto lato collettore completo di bussola	1	
24	12 73 05 24	1000301001	Bussola per supporto	1	
25	12 73 05 25	2001329900	Portaspazzole completo	1	
26	12 73 05 26	2007014018	Serie spazzole	1	
27	12 73 05 27	2004652005	Molla premispazzole	4	
28	12 73 05 28	2003410085	Vite tirante per fiss. supporto lato comando e supporto lato collettore	2	
29	12 73 05 29	1000100000	Rondella piana per vite tirante	2	
30	12 73 05 30	2000505001	Coperchio	1	
31	12 73 05 31	2910021116	Vite cilindrica per fiss. portaspazzola e coperchio	2	M 4 x 6 DIN 84
32	12 73 05 32	2916063005	Rondella piana per vite fissaggio	2	A 4 DIN 137
33	12 73 05 33	0331302022	Interruttore elettromagnetico completo	1	
34	12 73 05 34	1003421000	Vite a testa svasata	2	
35	12 73 05 35	1330111000	Guarnizione - spessore mm 0,5	}	secondo fabbisogno
	12 73 05 36	1330111001	Guarnizione - spessore mm 1,0		
36	12 73 05 37	1330516015	Coperchio per interruttore elettromagnetico	1	
37	12 73 05 38	2910021162	Vite cilindrica per fissaggio coperchio	2	M 5 x 20 DIN 84
38	12 73 05 39	2916693004	Rondella per vite di fissaggio	2	B 5 DIN 127
39	12 73 05 40	2916693007	Rondella	2	B 8 DIN 127
40	12 73 05 41	2915051107	Dado esagonale	2	BM 8 DIN 439
41	12 73 05 42	2007010012	Serie accessori per indotto	1	



TAV. 53 COMPLESSO : Motociclo
 SOTTOCOMPLESSO: Impianto elettrico

GRUPPO : Generatore
 SOTTOGRUPPO: Dinamo - Regolatore

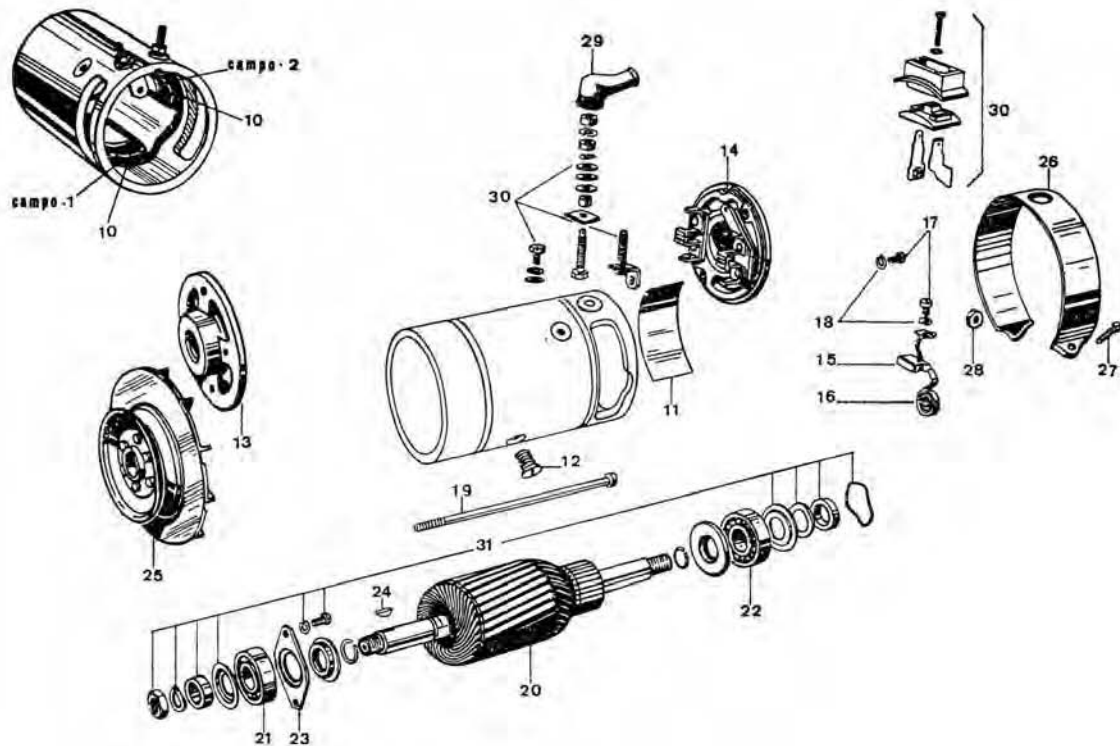
N. Fig.	N. Ordinazione Moto Guzzi	N. Ordinazione Marelli	D E N O M I N A Z I O N E	Quantità	Note
A	12 70 02 00	63036211	Dinamo completa DN 62 M	—	
10	12 70 02 23	95158106	Tirante fissaggio sopporti	2	
11	12 70 02 19	70599601	Supporto lato comando	1	
12	12 70 02 14	74346781	Rosetta ondulata	1	
13	12 70 02 17	95181209	Cuscinetto a sfere	1	
14	12 70 02 16	74347681	Rosetta paragrasso	1	
15	12 70 02 59	74347691	Anello ritagno cuscinetto	1	
16	12 70 02 28	72005902	Carcassa completa	1	
17	12 70 02 43	90056181	Rosetta piana	1	
18	12 70 02 26	95181229	Cuscinetto a sfere	1	
19	12 70 02 60	72013710	Rosetta elastica spallamento cuscinetto	1	
20	12 70 02 39	72121501	Supporto con spazzole	1	
21	25 73 07 39	90024007	Rosetta elastica	2	
22	12 70 02 31	90003021	Dado fissaggio sopporti	2	
23	12 70 02 25	72004001	Indotto	1	
24	12 70 02 12	74347671	Rosetta paragrasso	1	
25	12 70 02 51	90056311	Rosetta registro (mm 0,1)	Varie	
	12 70 02 52	90056321	Rosetta di registro (mm 0,2)		
26	12 70 02 53	95216123	Distanziale	1	
27	12 70 02 55	90071071	Linguetta a disco	1	
28	12 70 02 54	70564810	Puleggia con ventola	1	
29	12 70 02 56	90024010	Rosetta elastica	1	
30	12 70 02 57	90004031	Dado fissa puleggia	1	
31	12 70 02 47	72121301	Bobina di campo (con capocorda)	1	
32	12 70 02 56	70546810	Capocorda di collegamento massa	1	
33	12 70 02 18	72121302	Bobina di campo (con capocorda)	1	
34	12 70 02 49	70543710	Massa polare	2	
35	12 70 02 48	90117304	Vite fissaggio massa polare	2	
36	12 70 02 27	70546811	Vite morsetto DF	1	
37	12 70 02 46	70543810	Tassello isolante	2	
38	12 70 02 41	90023061	Rosetta piana	1	
39	12 73 07 60	90024005	Rosetta elastica	2	
40	12 70 02 36	90001161	Dado per morsetto	2	
41	12 70 02 24	95038009	Grano di riferimento	1	
42	12 70 02 44	90066211	Rosetta isolante	1	
43	12 70 02 42	90022081	Rosetta piana	1	
44	12 73 07 23	90024006	Rosetta elastica	2	
45	12 70 07 46	90003011	Dado fissa morsetto	1	
46	12 70 02 45	90061061	Dado per morsetto	1	
47	12 70 02 38	72004301	Spazzola	2	
48	12 70 02 37	70214710	Molla premispazzola	2	
B	12 70 38 01	63415002	Gruppo regolazione IR 50 BAT completo	1	
49	12 70 38 02	95105013	Vite per morsetti D + / 61, DF e D — / 31	3	
50	12 73 07 23	90024006	Rosetta elastica	3	
51	12 70 38 04	74401780	Vite per morsetto DF	1	
52	12 70 07 35	90052061	Rosetta dentata	1	



TAV. 54 COMPLESSO : Motociclo
 SOTTOCOMPLESSO: Impianto elettrico

GRUPPO : Generatore
 SOTTOGRUPPO: Dinamo

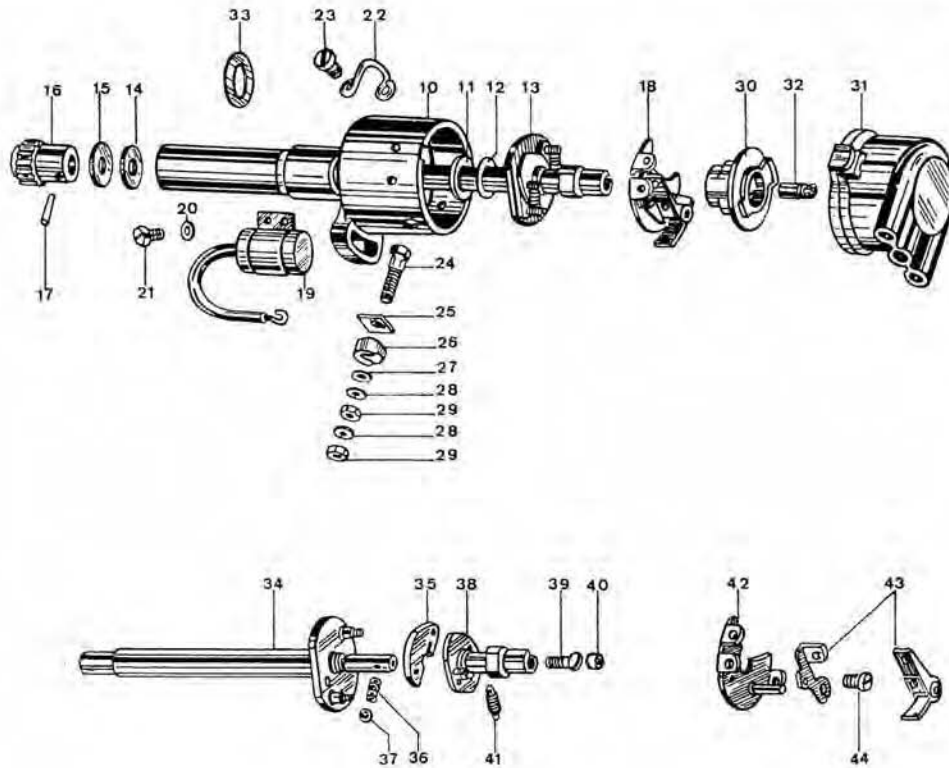
N. Fig.	N. Ordinazione Moto Guzzi	N. Ordinazione Besch	D E N O M I N A Z I O N E	Quantità	Nota
A	12 70 02 05	0101302092	Dinamo	1	G (R) 14 V 25 A 23
10	12 70 01 10	1104103024	Avvolgimento di campo { campo 1	1	
		1104103025			
11	12 70 01 11	3131007000	Striscia isolante	1	
12	10 70 02 24	2910551284	Vite fissaggio espansione polare	2	
13	12 70 01 13	1105823323	Supporto lato comando	1	
14	12 70 01 14	1105853312	Supporto lato collettore completo	1	
15	12 70 01 15	1107014139	Serie spazzole	1	
16	12 70 01 16	1104652005	Molla premispazzole	2	
17	12 70 01 17	2910021116	Vite cilindrica	2	
18	12 70 01 18	2916693003	Rondella elastica	2	
19	12 70 01 19	1103410008	Vite tirante	2	
20	12 70 01 20	1104013943	Indotto completo	1	
21	12 70 01 21	1900900305	Cuscinetto a sfere lato comando	1	
22	10 70 02 17	1900900303	Cuscinetto a sfere lato collettore	1	
23	12 70 01 23	1100551040	Anello paragrasso	1	
24	12 70 01 24	1900023008	Chiavetta	1	
25	12 70 01 25	1106602026	Puleggia	1	
26	12 70 01 26	1101316042	Fascia di chiusura	1	
27	12 70 01 27	2910021125	Vite cilindrica	1	
28	12 70 01 28	2915051004	Dado esagonale	1	
29	10 70 02 53	3130558000	Cappuccio di protezione	2	
30	12 70 01 30	1107011506	Serie accessori di collegamento morsetti	1	
31	12 70 01 31	1107010003	Serie accessori per indotto	1	



TAV. 55 COMPLESSO : Motociclo
 SOTTOCOMPLESSO: Impianto elettrico

GRUPPO : Accensione
 SOTTOGRUPPO: Distributore d'accensione

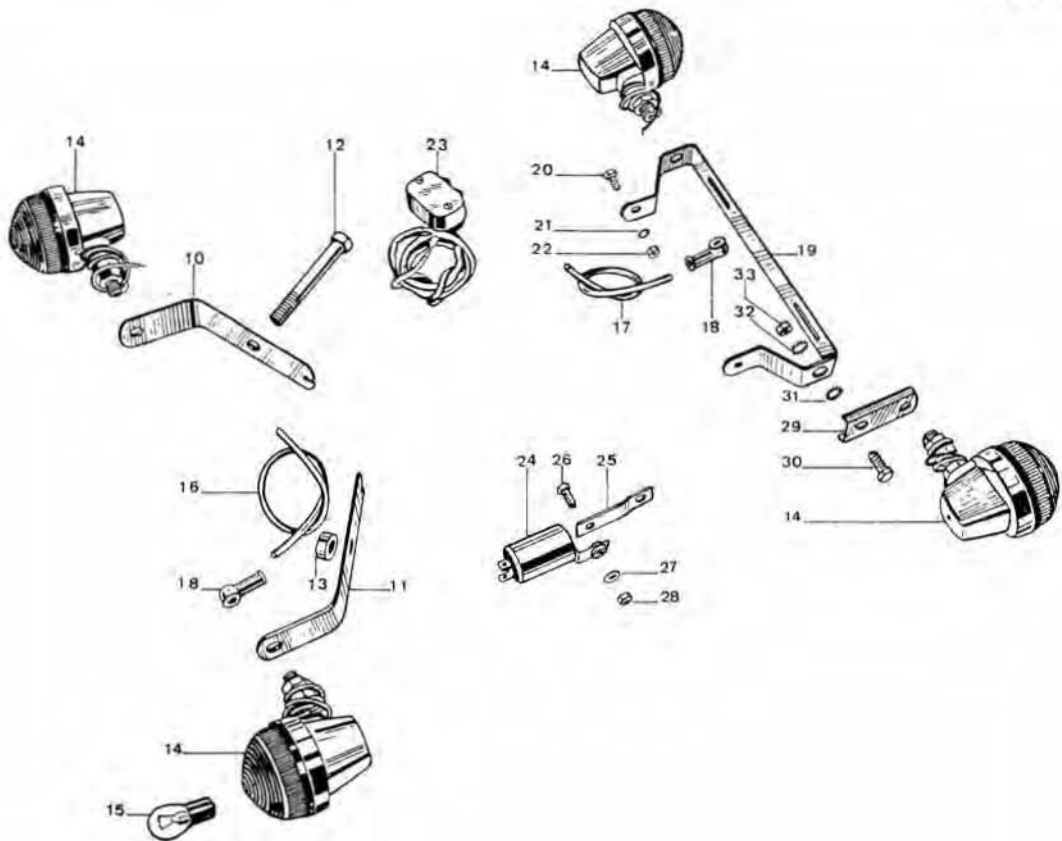
N. Fig.	N. Ordinazione Moto Guzzi	N. Ordinazione Marelli	D E N O M I N A Z I O N E	Quantità	Note
A	12 71 54 00	61012301	Distributore d'accensione completo S 123 A	1	
10	12 71 54 10	70411204	Corpo con bronzina	1	
11	12 71 54 11	95012194	Rosetta di bachelite	2	
12	12 71 54 12	95005214	Rosetta piana	1	
13	12 71 54 13	71023702	Gruppo anticipo automatico	1	
14	12 71 54 14	95210156	Rosetta di spessore	1	
15	12 71 54 15	90059111	Rosetta di registro (mm 0,1)	Varie	
	12 71 54 16	90059121	Rosetta di registro (mm 0,2)		
16	12 71 54 17	90059131	Rosetta di registro (mm 0,5)	Varie	
	12 71 82 00	71093810	Pignone di trascinamento		
17	95 51 03 18	90027051	Spina fissa pignone	1	
18	12 71 54 20	70412101	Ruttore completo	1	
19	12 71 54 21	56181103	Condensatore CE 29 D	1	
20	12 73 07 60	90024005	Rosetta elastica	1	
21	12 71 54 23	90028031	Vite fissa ruttore e condensatore	1	
22	12 71 54 24	74327871	Molla reggi calotta	2	
23	12 71 54 25	95131104	Vite fissa ruttore e molla	2	
24	12 71 54 26	91215101	Vite presa corrente	1	
25	12 71 54 27	91024001	Piastrina isolante	1	
26	12 71 54 28	91023002	Blocchetto isolante	1	
27	12 71 54 29	90058352	Rosetta piana	2	
28	12 73 07 23	90024006	Rosetta elastica	2	
29	12 71 54 30	95055026	Dado per morsetto	2	
30	12 71 54 31	70189503	Spazzola rotante	1	
31	12 71 54 32	71037202	Calotta distributrice	1	
32	12 71 54 33	91066001	Carboncino porta corrente	1	
33	12 71 54 34	95207109	Anello di tenuta	1	
34	12 71 54 35	71023802	Alberino con piastra	1	
35	12 71 54 36	71090010	Massa centrifuga	2	
36	12 71 54 37	95226115	Molletta premi sfera	1	
37	12 71 54 38	95163101	Sfera	1	
38	12 71 54 39	71093301	Camma con piastrina	1	
39	12 71 54 40	95114202	Vite ritagno camma	1	
40	12 71 54 41	95200127	Feltro lubrificazione perno camma	1	
41	12 71 54 42	95128044	Molla richiamo massa (8 spire)	1	
	12 71 54 43	95205175	Molla richiamo massa (9 spire)		
42	12 71 54 44	70412201	Piastra con perno	1	
43	12 71 54 45	71006701	Coppia contatti	1	
44	12 71 54 46	95086108	Vite fissa squadretta	1	



TAV. 56 COMPLESSO: **Motociclo**
 SOTTOCOMPLESSO: **Impianto elettrico**

GRUPPO : **Lampeggiatori**
 SOTTOGRUPPO: **Staffe - Fanalini - Dispositivo**

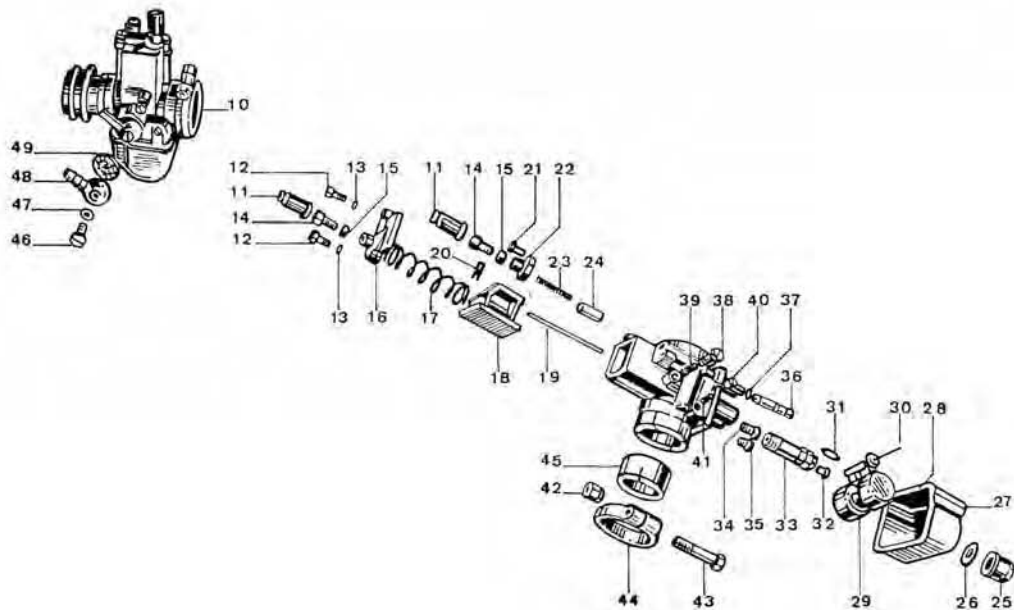
N. Fig.	N. Ordinazione	D E N O M I N A Z I O N E	Quantità	Note
PER MOTOCICLI SENZA BORSE POSTERIORI				
A	12 75 50 05	Gruppo staffe e fanalini per lampeggiatori per motocicli senza borse posteriori	1	LUCAS
10	12 75 13 05	Staffa anteriore per fanalino destro	1	
11	12 75 14 05	Staffa anteriore per fanalino sinistro	1	
12	98 05 36 90	Vite fissaggio staffe anteriori	2	
13	91 18 13 09	Anello distanziatore sul lato sinistro	1	
14	12 75 06 05	Fanalino completo di cavo e viti di fissaggio ant. e post.	4	
15	93 45 01 29	Lampada per fanalini lampeggiatori (12 V - 21 W)	4	
16	12 75 07 05	Guaina coprifilo per fanalini anteriori	2	
17	12 75 08 05	Guaina coprifilo per fanalini posteriori	2	
18	12 70 29 00	Cappuccio in gomma	4	
19	13 43 68 40	Staffa trasversale posteriore	1	
20	98 05 43 12	Vite fissaggio staffa trasversale posteriore	4	
21	95 00 02 06	Rosetta per vite fiss. staffa trasversale posteriore	9	
22	92 60 22 06	Dado per vite fissaggio staffa trasversale posteriore	4	
23	12 75 03 00	Dispositivo completo di gruppo cavi	1	
24	10 75 05 50	Intermittenza (12 V - 42 W)	1	
25	13 74 16 40	Piastrina di fissaggio intermittenza	1	
26	98 05 43 16	Vite fissaggio intermittenza	1	
27	95 00 02 06	Rosetta piana per vite fissaggio intermittenza	1	
28	92 60 22 06	Dado per vite fissaggio intermittenza	1	
VARIANTI PER MOTOCICLI CON MONTATE LE BORSE POSTERIORI				
B	12 75 51 05	Gruppo staffe e fanalini per lampeggiatori per motociclo con montate le borse post.	1	LUCAS
29	12 75 17 05	Staffa porta fanalini posteriori	2	
30	98 05 44 16	Vite fissaggio staffe porta fanalini posteriori	2	
31	95 00 02 06	Rosetta piana per viti fissaggio staffe	2	
32	95 02 11 08	Rosetta dentellata per viti fissaggio staffe	2	
33	92 60 22 06	Dado per viti fissaggio staffe	2	



TAV. 57 COMPLESSO : Motociclo
 SOTTOCOMPLESSO: Motore

GRUPPO : Alimentazione
 SOTTOGRUPPO: Carburatore

N. Fig.	N. Ordinanza Moto Guzzi	N. Ordinanza Dell'Orto	DENOMINAZIONE	Quantità	Note
10	13 11 26 02	3512	Carburatore destro compl. senza trasmissioni	1	Dell'Orto VHB 29 CD
	13 11 26 03	3511	Carburatore sinistro compl. senza trasmissioni	1	
11	13 93 70 00	1476.00.06	Cappuccio protezione cavi comando	2	Dell'Orto VHB 29 CS
12	13 93 28 00	3978.00.36	Vite fissaggio coperchio camera miscela	2	
13	13 93 29 00	5011.00.23	Rondella elastica per vite tendifilo trasmissioni starter e gas	2	
14	12 93 72 00	1104.00.37	Vite tendifilo per trasmissione comando gas e starter	2	
15	12 93 73 00	1691.00.27	Dado fiss. vite tendifilo trasmissione comando gas e starter	2	
16	13 93 50 00	7338.00.53	Coperchio camera miscela	1	
17	13 93 71 00	7448.00.61	Molla richiamo valvola gas	1	
18	13 93 75 00	7454.60.64	Valvola gas	1	
19	13 93 77 00	7455.05.08	Spillo conico tipo V	1	
20	55 93 85 85	1407.00.21	Fermaglio spillo conico	1	
21	13 93 79 00	7745.00.36	Vite fissaggio coperchietto valvola starter	1	
22	13 93 74 00	7637.00.06	Coperchietto valvola starter	1	
23	13 93 76 00	4043.00.61	Molla valvola starter	1	
24	13 93 78 00	3238.00.64	Valvola starter	1	
25	13 93 37 00	7880.00.34	Tappo fissaggio vaschetta	1	
26	13 93 39 00	4057.00.30	Guarnizione tappo fissaggio vaschetta	1	
27	13 93 44 00	7881.00.96	Corpo vaschetta	1	
28	13 93 34 00	7451.00.30	Guarnizione vaschetta	1	
29	13 93 30 00	7450.00.80	Galleggiante	1	
30	13 93 31 00	7346.00.22	Perno galleggiante	1	
31	13 93 48 00	4559.00.05	Spillo chiusura benzina	1	
32	13 93 57 00	1486.145.02	Getto massimo	1	
33	13 93 88 00	7879.00.32	Corpo pompa	1	
		7831.00.64	Pistoncino pompa	1	
		7185.00.03	Sfera valvola	1	
		7832.00.33	Sede valvola	1	
		7882.00.61	Molla pistoncino	1	
		7828.00.34	Tappo porta getto	1	
34	13 93 55 00	7878.265.28	Polverizzatore	1	
35	13 93 59 00	1486.45.02	Getto minimo	1	
36	13 93 60 00	7746.80.02	Getto starter	1	
37	13 93 61 00	6173.00.30	Guarnizione getto starter	1	
38	13 93 66 00	7673.00.37	Vite regolazione valvola gas	1	
39	13 93 67 00	4670.00.61	Molla per vite regolazione valvola gas	1	
40	13 93 62 00	7449.00.37	Vite regolazione miscela minimo	1	
41	13 93 63 00	7446.00.61	Molla per vite regolazione minimo	1	
42	13 93 68 00	1751.00.27	Dado per vite fissaggio manicotto	1	
43	13 93 86 00	1750.00.36	Vite per fissaggio manicotto	1	
44	13 93 87 00	1749.00.50	Anello serraggio manicotto	1	
45	13 93 89 00	7453.00.62	Riduzione isolante	1	
46	13 93 49 00	4568.00.36	Vite fissaggio pipetta	1	
47	13 93 47 00	4052.00.30	Guarnizione vite fissaggio pipetta	1	
48	13 93 46 00	6273.00.38	Pipetta raccordo tubo benzina	1	
49	43 93 40 00	6109.00.29	Filtro benzina	1	



RIASSUNTO MODIFICHE APPORTATE AL CATALOGO PARTI RICAMBIO « V 7 SPECIAL »

N. Tavola	N. Fig.	DENOMINAZIONE	Pre modifica N. d'ordinaz.	Quant.	Post modifica N. d'ordinaz.	Quant.	NOTE
1	10	Coperchio testa	12 02 35 01	2	12 02 35 02	2	
1	13	Testa destra	12 02 21 00	1	13 02 21 60	1	
1		Testa sinistra	12 02 22 00	1	13 02 22 60	1	
1	38	Guarnizione tra cilindro e basamento	13 02 08 00	2	14 02 08 50	2	
1	41	Rosetta elastica	95 10 03 15	10	14 01 84 00	10	
1	44	Rondella elastica	95 00 42 10	2	95 12 91 80	2	
1	47	Tappo sulla testa	95 98 01 20	2	12 02 26 00	2	
1	48	Rosetta per tappo sulla testa	95 10 07 07	2	90 70 62 03	2	
1	51	Pipa aspirazione destra	12 11 50 02	1	12 11 50 04	1	
1		Pipa aspirazione sinistra	12 11 50 03	1	12 11 50 05	1	
1		Vite chiusura foro pipe			98 34 60 10	2	
1		Rosetta per viti chiusura foro pipe			95 10 01 10	2	
1		Piastrina sulle pipe aspirazione			14 11 54 00	2	
1		Anello gomma per piastrine			91 55 10 81	2	
2	10	Basamento motore	13 00 07 01	1	13 00 07 02	1	
2	21	Anello di tenuta flangia lato volano	90 40 53 68	1	50 40 53 69	1	
2	24	Coperchio lato distribuzione	12 00 14 00	1	13 00 14 00	1	Solo per distribuzione comando a catena
2	25	Anello di tenuta coperchio lato distribuzione	90 40 38 50	1	90 40 38 51	1	
2	31	Vite fissaggio coperchio	98 10 60 21	3	98 05 43 20	3	
2	36	Tappo scarico olio dalla coppa	12 00 37 01	1	12 00 37 02	1	
2	37	Guarnizione per tappi immissione e scarico olio dal basamento	90 71 41 95	1	95 10 07 09	1	
3	10	Albero motore	12 06 42 01	1	12 06 42 00	1	
3	12	Biella completa	12 06 15 00	2	14 06 15 01	2	
3	14	Dado per bulloni fissaggio cappelli bielle	92 75 00 82	4	92 73 10 90	4	
3	15	Bullone fissaggio cappelli bielle	12 06 22 00	4	14 06 22 01	4	
3	14/1	Piastrina di sicurezza per bulloni	12 06 23 00	4			Serve solo per bielle pre modifica
3	23	Ingranaggio comando distribuzione	13 07 17 00	1	13 05 45 02	1	
3		Pignone motore comando distribuzione			13 07 20 01	1	
3		Catena comando distribuzione			13 05 80 00	1	
3		Piastra tendicatena completo			13 05 82 00	1	Solo per distribuzione con comando a catena
3		Tubeetto distanziale piastra			91 18 09 15	2	
3		Vite fissaggio tenditore			98 05 44 40	2	
3		Piastrina di sicurezza sul tenditore			13 05 86 00	2	
3	32	Vite fissaggio volano	12 06 77 00	6	12 06 77 01	6	
3	33	Corona dentata	12 06 79 00	1	17 06 79 00	1	
4	27	Pompa olio completa senza ingranaggio di comando	13 14 62 01	1	13 14 64 00	1	Solo per distribuzione a ingranaggi
4	27	Pompa olio completa senza ingranaggio di comando			13 14 64 02	1	Solo per distribuzione comando a catena
4	28	Albero comando pompa			13 14 78 00	1	

RIASSUNTO MODIFICHE APPORTATE AL CATALOGO PARTI RICAMBIO «V 7 SPECIAL»

N. Tavola	N. Fig.	DENOMINAZIONE	Pré modifia N. d'ordinaz.	Quant.	Post modifia N. d'ordinaz.	Quant.	NOTE
4	29	Ingranaggio condotto			13 14 84 00	1	Solo per distribuzione con comando a catena
4	30	Ingranaggio comando pompa olio			13 14 77 01	1	
4		Cuscinetto a rullini			92 25 22 10	1	
4	31	Chiavella per ingranaggio comando pompa			13 14 83 00	1	
4	32	Rosetta elastica per dado fissaggio Ingranaggio			95 12 00 85	1	
4	33	Dado fissaggio ingranaggio completo pompa			92 60 04 45	1	
4	34	Vite corta fissaggio pompa			98 62 04 30	2	
4	35	Vite lunga fissaggio pompa			98 62 04 45	2	
4	41	Tubetto elastico per tubo ricup.	12 15 75 01	1	14 15 75 00	1	
4	45	Vite fissaggio filtro	98 02 04 35	1	98 62 04 35	1	
4		Rosetta elastica per vite fiss. filtro			95 00 42 08	1	
4	52	Tubo elastico centrale	12 15 74 01	1	14 15 74 00	1	
4		Fascetta tenuta tubetto			12 10 84 00	2	
4		Rosetta elast. per vite fiss. tub. sfiato			95 12 00 65	2	
5	12	Tappo per serbatoio	12 10 39 00	1	53 10 39 00	1	
5	27	Fascetta completa fiss. tubi scarico ai silenziatori	12 12 34 00	2	13 12 34 60	2	
6		Cavallotto tenuta tubazione sfiato			93 30 13 13	1	
8	10	Scatola cambio	12 20 02 01	1	12 20 02 00	1	
8	27	Vite corta fiss. coperchietto	98 10 60 21	4	98 05 43 20	4	
8	37	Tappo immissione olio nella scatola	12 00 37 01	1	12 00 37 02	1	
8	38	Guarnizione per tappo	90 71 41 95	1	95 10 07 09	1	
8	40	Tappo per sfiatatoio scatola cambio	12 23 53 00	1	12 23 53 01	1	
8		Tubazione sfiatatoio			12 23 94 00	1	
9	10	Leva comando cambio a destra	12 25 09 01	1	12 25 09 00	1	
9	26	Tamburo scanalato	12 23 44 01	1	12 23 44 00	1	
9	57	Plattello appoggio molla	13 21 16 00	1	14 21 16 00	1	
9	59	Manicotto ad innesti	12 21 12 00	1	14 21 12 00	1	
9	63	Leva comando cambio a sinistra	12 25 09 07	1	12 25 09 06	1	
10	22	Scatola trasmissione completa	12 35 02 01	1	14 35 02 00	1	
10	26	Doppio giunto cardanico	12 32 80 00	1	12 32 80 01	1	
10	32	Scatola trasmissione	12 35 03 01	1	13 35 03 60	1	
10	35	Tappo livello olio	95 98 02 10	1	95 98 06 10	1	
10	36	Guarnizione per tappo livello olio	90 71 41 01	1	10 52 89 00	1	
10	37	Fondello per scatola trasmissione	12 35 15 01	1	13 35 15 60	1	
11	21	Vite fissaggio piastra posteriore	98 10 80 17	2	98 05 44 18	2	
11	50	Sospensione elastica posteriore	12 55 02 02	2	12 55 02 05	2	
11	54	Vite lunga fiss. cassette	98 10 60 17	2	98 05 43 16	2	
11	60	Vite fiss. sella parte post.	98 10 80 15	2	98 05 44 16	2	
12		Anello di spessore per ghiera			95 10 09 01	2	
12	32	Vite fissaggio morsetti manubrio	98 02 44 20	4	98 05 44 20	4	
16	29	Vite fiss. ancoraggio al forcellone	98 11 00 20	1	98 05 45 20	1	

RIASSUNTO MODIFICHE APPORTATE AL CATALOGO PARTI RICAMBIO « V 7 SPECIAL »

N. Tavola	N. Fig.	DENOMINAZIONE	Pre. modifica N. d'ordinaz.	Quant.	Post. modifica N. d'ordinaz.	Quant.	NOTE
15	}	Contrappeso per ruote gr. 15			12 61 61 01		} La quantità dipende da esigenze di montaggio
16		Contrappeso per ruote gr. 20			12 61 61 02		
		Contrappeso per ruote gr. 30			12 61 61 03		
17	58	Cappuccio protezione	12 73 51 00	1	25 70 71 00	1	
18	34	Dado per viti fiss. interr. stop	92 70 00 50	2	92 60 22 05	2	
18	35	Portatarga completo di fanalino	10 70 49 00	1	14 47 49 20	1	
19	10	Gruppo borse complete di attacco	13 48 00 40	1	13 48 00 41	1	
19	11	Borsa laterale destra	13 48 25 00	1	13 48 25 01	1	
19	12	Borsa laterale sinistra	13 48 57 00	1	13 48 57 01	1	
19	13	Sopporto per borsa destra	13 48 50 00	1	13 48 50 01	1	
19	14	Sopporto per borsa sinistra	13 48 65 00	1	13 48 65 01	1	
APPLICAZIONE LAMPEGGIATORI (TIPO APRILIA)							
		Staffa anteriore per fanal. destro			12 75 13 05	1	
		Staffa anteriore per fanal. sin.			12 75 14 05	1	
		Vite fissaggio staffe			98 06 36 90	2	
		Anello distanziale			91 19 13 09	2	
		Indicatore di direzione			17 75 16 50	4	
		Lampada per indicatore di direzione			93 45 01 29	4	
		Guaina coprifilo ind. anteriore			12 75 07 85	2	
		Guaina coprifilo ind. posteriori			12 75 08 05	2	
		Cappuccio in gomma			12 70 29 00	2	
		Staffa trasversale posteriore			13 43 68 40	1	
		Vite fiss. staffa			98 06 43 12	2	
		Rosetta per vite			95 00 02 06	4	
		Dado per viti			92 60 22 06	2	
		Dispositivo completo di gruppi cavi			12 75 03 00	1	
		Intermittenza			10 75 05 50	1	
		Vite fiss. intermittenza			98 05 43 16	1	
		Rosetta piana per vite			95 10 01 21	1	
		Dado per vite fiss. intermittenza			92 63 01 06	1	
		Innesti «Faston»			93 40 03 63	2	Da montare in opera su fanalini anteriori
		Innesti a banana			55 74 96 00	2	Da montare in opera su fanalini posteriori
		Innesti femmina per banane			93 40 05 48	2	Da montare in opera sui cavi
		Cappuccio per innesti a banana			13 76 82 00	2	

RIASSUNTO MODIFICHE APPORTATE AL CATALOGO PARTI RICAMBIO «V 7 SPECIAL»

N. Tavola	N. Fig.	DENOMINAZIONE	Pre modifica N. d'ordinaz.	Quant.	Post. modifica N. d'ordinaz.	Quant.	NOTE
		Staffa porta fanalini posteriori			12 75 17 05	2	} Solo per motociclette con borse laterali
		Vite fiss. staffe			98 05 44 16	2	
		Rosetta piana			95 00 02 08	2	
		Rosetta dentellata			95 02 11 08	2	
		Dado per viti			92 60 22 08	2	

SEMMI MOTO GUZZI S.p.A. - Via S. Maria del Lario

Reg. imprese n. 2320 Lecco

