

MOTO GUZZI DESEA AGRADECERLE

por haber elegido uno de sus productos. Hemos preparado este manual para permitirle apreciar todas sus cualidades. Le aconsejamos que lea todo su contenido antes de conducir por primera vez. Contiene información, consejos y advertencias para el uso de su vehículo; asimismo, descubrirá características, detalles y soluciones que lo convencerán de lo acertado de su elección. Estamos seguros de que teniendo todo esto en cuenta, le resultará fácil conocer su nuevo vehículo, el cual podrá disfrutar por mucho tiempo con total satisfacción. La presente publicación es parte integrante del vehículo y en caso de venderlo debe ser entregada al nuevo propietario.

MOTO GUZZI WOULD LIKE TO THANK YOU

for choosing one of its products. We have drawn up this booklet to provide a comprehensive overview of your vehicle's quality features. Please read it carefully before riding the vehicle for the first time. It contains information, tips and precautions for using your vehicle. It also describes features, details and devices to assure you that you have made the right choice. We believe that if you follow our suggestions, you will soon get to know your new vehicle well and will use it for a long time at full satisfaction. This booklet is an integral part of the vehicle, and should the vehicle be sold, it must be transferred to the new owner.

V7 Racer



Las instrucciones de este manual han sido preparadas principalmente para suministrar una guía simple y clara de uso; se indican también las operaciones de mantenimiento básico y los controles periódicos que se deberán realizar en los **CONCESIONARIOS o Talleres autorizados Moto Guzzi**. Además, el manual contiene las instrucciones para que pueda realizar algunas reparaciones simples. Las operaciones que no se describen explícitamente en esta publicación requieren la disponibilidad de herramientas especiales y/o de conocimientos técnicos específicos. para su ejecución recomendamos dirigirse a los **CONCESIONARIOS o Talleres autorizados Moto Guzzi**.

The instructions in this manual have been prepared to offer mainly a simple and clear guide to its use; it also describes routine maintenance procedures and regular checks that should be carried out on the vehicle at an **authorised Moto Guzzi Dealer or Workshop**. The booklet also contains instructions for simple repairs. Any operations not specifically described in this booklet require the use of special tools and/or particular technical knowledge; for these operations, please take your vehicle to an **authorised Moto Guzzi Dealer or Workshop**.



Seguridad de las personas

El no-cumplimiento total o parcial de estas prescripciones puede comportar peligro grave para la incolumidad de las personas.



Salvaguardia del ambiente

Indica el comportamiento correcto para que el uso del vehículo no cause ningún daño a la naturaleza.



Integridad del vehículo

El no-cumplimiento total o parcial de estas prescripciones comporta el peligro de serios daños al vehículo e incluso la caducidad de la garantía.

Las señales indicadas previamente son de gran importancia. Sirven para evidenciar las partes del manual que requieren de más atención. Como se puede observar, cada señal está compuesta por un símbolo gráfico diferente, para facilitar y agilizar la búsqueda de los temas en las diversas áreas. Antes de poner en marcha el motor, leer atentamente este manual, especialmente el apartado "CONDUCCIÓN SEGURA". Su seguridad y la de los demás no depende solamente de la rapidez de sus reflejos y agilidad, sino también del conocimiento del vehículo, de su eficiencia y del conocimiento de las reglas fundamentales para la CONDUCCIÓN SEGURA. Por lo tanto, le recomendamos familiarizarse con el vehículo lo suficiente como para circular por la carretera con total control y seguridad. IMPORTANTE Este manual se debe considerar como parte integrante del vehículo y debe acompañarlo en caso de venta.

Personal safety

Failure to completely observe these instructions will result in serious risk of personal injury.

Safeguarding the environment

Sections marked with this symbol indicate the correct use of the vehicle to prevent damaging the environment.

Vehicle intactness

The incomplete or non-observance of these regulations leads to the risk of serious damage to the vehicle and sometimes even the invalidity of the guarantee.

The symbols illustrated above are very important. They are used to highlight parts of the booklet that should be read with particular care. The different symbols are used to make each topic in the manual simple and quick to locate. Before starting the engine, read this booklet thoroughly and the "SAFE RIDING" section in particular. Your safety as well as other's does not only depend on the quickness of your reflexes and agility, but also on how well you know your vehicle, the state of maintenance of the vehicle itself and your knowledge of the rules for SAFE RIDING. For your safety, get to know your vehicle well so as to safely ride and master it in road traffic IMPORTANT This booklet is an integral part of the vehicle, and must be handed to the new owner in the event of sale.

INDICE

INDEX

NORMAS GENERALES.....	9	GENERAL RULES.....	9
Introducción.....	10	Foreword.....	10
Monóxido de carbono.....	10	Carbon monoxide.....	10
Combustible.....	11	Fuel.....	11
Componentes calientes.....	12	Hot components.....	12
Puesta en marcha y Conducción.....	13	Start off and Riding.....	13
Testigos.....	13	Warning lights.....	13
Aceite motor y aceite cambio usados.....	14	Used engine oil and gearbox oil.....	14
Líquido frenos y embrague.....	15	Brake and clutch fluid.....	15
Electrolito y gas hidrógeno de la batería.....	16	Battery hydrogen gas and electrolyte.....	16
Soporte.....	18	Stand.....	18
Comunicación de los defectos que influyen en la seguridad.....	18	Reporting of defects that affect safety.....	18
VEHÍCULO.....	19	VEHICLE.....	19
Ubicación componentes principales.....	20	Arrangement of the main components.....	20
Tablero de instrumentos.....	23	Dashboard.....	23
Conjunto de instrumentos.....	23	Instrument panel.....	23
Grupo testigos.....	24	Light unit.....	24
Reloj.....	24	Clock.....	24
Representación visual digital por cristales líquidos.....	26	Digital lcd display.....	26
Símbolos de manutención.....	27	Maintenance icons.....	27
Regulación cuentakilómetros y parciales.....	27	Setting the total and trip odometers.....	27
Regulación muestra de la temperatura exterior.....	29	Setting the outside temperature display.....	29
Teclas de mando.....	30	Control buttons.....	30
Funciones avanzadas.....	31	Advanced functions.....	31
Conmutador de encendido.....	34	Ignition switch.....	34
Bloqueo del volante.....	35	Locking the steering wheel.....	35
Pulsante claxon.....	36	Horn button.....	36
Conmutador intermitentes.....	36	Switch direction indicators.....	36
Commutador luces.....	37	High/low beam selector.....	37
Pulsador ráfaga luz de carretera.....	38	Passing button.....	38
		Start-up button.....	38

Pulsante arranque.....	38	Engine stop switch.....	39
Interruptor parada motor.....	39	Manual starter control.....	40
Mando del starter manual.....	40	Opening the saddle.....	40
Abertura sillín.....	40	Saddle guard.....	41
Protección asiento.....	41	Glove/tool kit compartment.....	42
Compartimiento porta-doc./kit herramientas.....	42	Identification.....	43
La identificación.....	43	USE.....	45
EL USO.....	45	Checks.....	46
Controles.....	46	Refuelling.....	49
Abastecimiento.....	49	Rear shock absorbers adjustment.....	51
Regulación amortiguadores traseros.....	51	Front fork adjustment.....	55
Regulación horquilla delantera.....	55	Rear brake pedal adjustment.....	55
Regulación pedal freno trasero.....	55	Gear pedal adjustment.....	57
Regulación pedal del cambio.....	57	Running in.....	59
Rodaje.....	59	Difficult start up.....	61
Arranque dificultoso.....	61	Parking.....	62
Aparcamiento.....	62	Catalytic silencer.....	63
Escape catalítico.....	63	Stand.....	65
Soporte.....	65	Suggestion to prevent theft.....	67
Sugerencias contra los robos.....	67	Basic safety rules.....	68
Normas básicas de seguridad.....	68	MAINTENANCE.....	75
EL MANTENIMIENTO.....	75	Foreword.....	76
Premisa.....	76	Engine oil level check.....	77
Control del nivel de aceite motor.....	77	Engine oil top-up.....	79
Llenado de aceite motor.....	79	Engine oil change.....	80
Sustitución aceite motor.....	80	Universal joint oil level.....	84
Nivel aceite cardán.....	84	Gearbox oil level.....	85
Nivel aceite cambio.....	85	Tyres.....	85
Neumáticos.....	85	Spark plug dismantlement.....	89
Desmontaje bujía.....	89	Removing the sides.....	94
Desmontaje de los laterales.....	94	Removing the air filter.....	95
Desmontaje filtro aire.....	95	Checking the brake oil level.....	95
Control nivel aceite frenos.....	95	Braking system fluid top up.....	97
Llenado líquido circuito de frenos.....	97	Use of a new battery.....	98
Puesta en servicio de una batería nueva.....	98	Checking the electrolyte level.....	100
Comprobación del nivel del electrolito.....	100	Charging the battery.....	100
Recarga batería.....	100	Long periods of inactivity.....	101
Larga inactividad.....	101	Fuses.....	102
Fusibles.....	102	Lamps.....	104

Bombillas.....	104	Headlight adjustment.....	107
Regulación proyector.....	107	Front direction indicators.....	109
Indicadores de dirección delanteros.....	109	Rear optical unit.....	110
Grupo óptico trasero.....	110	Rear turn indicators.....	111
Indicadores de dirección traseros.....	111	Rear-view mirrors.....	113
Espejos retrovisores.....	113	Front and rear disc brake.....	114
Freno de disco delantero y trasero.....	114	Periods of inactivity.....	117
Inactividad del vehículo.....	117	Cleaning the vehicle.....	119
Limpieza del vehículo.....	119	Transport.....	123
Transporte.....	123	TECHNICAL DATA.....	125
DATOS TÉCNICOS.....	125	Kit equipment.....	134
Herramientas en dotación.....	134	PROGRAMMED MAINTENANCE.....	135
EL MANTENIMIENTO PROGRAMADO.....	135	Scheduled maintenance table.....	136
Tabla manutención programada.....	136		

V7 Racer



Cap. 01
Normas
generales

Chap. 01
General rules

Introducción

NOTA

ESTIMADO CLIENTE: AGRADECIÉNDOLE QUE HAYA ELEGIDO Moto Guzzi, TENEMOS EL PLACER DE COMUNICARLE QUE SU VEHÍCULO ES UN PRODUCTO DE EDICIÓN LIMITADA Y ESTÁ PERSONALIZADO CON ALGUNAS PARTES DE GRAN VALOR, EXPRESAMENTE REALIZADAS "FUERA DE SERIE". LA EXCLUSIVIDAD CON LA QUE ESTÁ REALIZADO EL VEHÍCULO REQUIERE UNA ATENCIÓN ESPECIAL EN SU USO Y SE DEBE DEDICAR UN CUIDADO ESPECÍFICO A LA LIMPIEZA Y EL MANTENIMIENTO DE LOS COMPONENTES DECORATIVOS.

NOTA

EL TIEMPO PREVISTO PARA REALIZAR LAS OPERACIONES DE MANTENIMIENTO, DEBE SER REDUCIDO A LA MITAD SI EL VEHÍCULO SE UTILIZA EN ZONAS LLUVIOSAS, POLVORIENTAS, EN RECORRIDOS ACCIDENTADOS O EN CONDUCCIÓN DEPORTIVA.

Monóxido de carbono

Si es necesario hacer funcionar el motor para poder efectuar alguna operación,

Foreword

NOTE

WE WOULD LIKE TO THANK YOU FOR CHOOSING A Moto Guzzi PRODUCT. THIS MOTORCYCLE, WHICH HAS BEEN BUILT IN A LIMITED SERIES, HAS BEEN PERSONALISED WITH A NUMBER OF SPECIAL EDITION COMPONENTS CREATED SPECIFICALLY FOR THE MODEL. DUE TO THE EXCLUSIVE NATURE OF THIS VEHICLE, PARTICULAR CARE IS NECESSARY WHEN USING IT AND IN THE CLEANING AND MAINTENANCE OF ITS COSMETIC ELEMENTS.

NOTE

CARRY OUT MAINTENANCE OPERATIONS AT HALF THE INTERVALS SPECIFIED IF THE VEHICLE IS USED IN PARTICULAR RAINY OR DUSTY CONDITIONS, OFF ROAD OR FOR TRACK USE.

Carbon monoxide

If you need to keep the engine running in order to perform a procedure, please en-

asegurarse de que esto ocurra en un espacio abierto o en un ambiente ventilado de manera adecuada. Nunca hacer funcionar el motor en espacios cerrados. Si se trabaja en un espacio cerrado, utilizar un sistema de evacuación de los humos de escape.

ATENCIÓN



LOS HUMOS DE ESCAPE CONTIENEN MONÓXIDO DE CARBONO, UN GAS VENENOSO QUE PUEDE PROVOCAR LA PÉRDIDA DE CONOCIMIENTO E INCLUSO LA MUERTE.

Combustible

ATENCIÓN



EL COMBUSTIBLE UTILIZADO PARA LA PROPULSIÓN DE LOS MOTORES DE EXPLOSIÓN ES EXTREMADAMENTE INFLAMABLE Y PUEDE RESULTAR EXPLOSIVO EN DETERMINADAS CONDICIONES. CONVIENE REALIZAR EL REABASTECIMIENTO Y LAS OPERACIONES DE MANTENIMIENTO EN UNA ZONA VENTILADA Y CON EL MOTOR APAGADO. NO FUMAR DURANTE EL REABASTECIMIENTO NI CERCA DE LOS VAPORES

sure that you do so in an open or very well ventilated area. Never let the engine run in an enclosed area. If you do work in an enclosed area, make sure to use a smoke-extraction system.

CAUTION



EXHAUST EMISSIONS CONTAIN CARBON MONOXIDE, A POISONOUS GAS WHICH CAN CAUSE LOSS OF CONSCIOUSNESS AND EVEN DEATH.

Fuel

CAUTION



THE FUEL USED TO POWER INTERNAL COMBUSTION ENGINES IS HIGHLY FLAMMABLE AND MAY BE EXPLOSIVE UNDER CERTAIN CONDITIONS. IT IS THEREFORE RECOMMENDED TO CARRY OUT REFUELLING AND MAINTENANCE PROCEDURES IN A VENTILATED AREA WITH THE ENGINE SWITCHED OFF. DO NOT SMOKE DURING REFUELLING AND NEAR FUEL VAPOURS, AVOIDING ANY CONTACT WITH NAKED

DE COMBUSTIBLE, Y EVITAR ABSOLUTAMENTE EL CONTACTO CON LLAMAS DESNUDAS, CHISPAS Y CUALQUIER OTRA FUENTE QUE PODRÍA HACER QUE EL COMBUSTIBLE SE ENCIENDA O EXPLOTE.

NO ARROJAR EL COMBUSTIBLE AL MEDIO AMBIENTE.

MANTENER FUERA DEL ALCANCE DE LOS NIÑOS.

FLAMES, SPARKS OR OTHER SOURCES WHICH MAY CAUSE THEM TO IGNITE OR EXPLODE.

DO NOT DISPERSE FUEL IN THE ENVIRONMENT.

KEEP OUT OF THE REACH OF CHILDREN



LA CAÍDA O LA EXCESIVA INCLINACIÓN DEL VEHÍCULO PUEDEN PRODUCIR DERRAMES DE COMBUSTIBLE.



VEHICLE FALL OR EXCESSIVE INCLINATION CAN CAUSE FUEL OUTFLOW.

Componentes calientes

El motor y los componentes de la instalación de escape alcanzan altas temperaturas y permanecen calientes durante un cierto período, incluso después de apagar el motor. Para manipular estos componentes, utilizar guantes aislantes o esperar hasta que el motor y la instalación de escape se hayan enfriado.

Hot components

The engine and the exhaust system components get very hot and remain in this condition for a certain time interval after the engine has been switched off. Before handling these components, make sure that you are wearing insulating gloves or wait until the engine and the exhaust system have cooled down.

Puesta en marcha y Conducción

ATENCIÓN

SI DURANTE LA CONDUCCIÓN, EN EL TABLERO SE ENCIENDE EL TESTIGO DE RESERVA DE COMBUSTIBLE, SIGNIFICA QUE COMIENZA A UTILIZARSE LA RESERVA.

REPONER COMBUSTIBLE LO ANTES POSIBLE.

Testigos



SI EL TESTIGO DE ALARMA Y EL EVENTUAL MENSAJE "SERVICE" SE ENCIENDEN DURANTE EL FUNCIONAMIENTO NORMAL DEL MOTOR; ÉSTO SIGNIFICA QUE LA CENTRALITA ELECTRÓNICA HA DETECTADO ALGUNA ANOMALÍA.

EN MUCHOS CASOS EL MOTOR CONTINÚA FUNCIONANDO CON RENDIMIENTO LIMITADO; DIRIGIRSE INMEDIATAMENTE A UN CONCESIONARIO OFICIAL Moto Guzzi.



SI EL TESTIGO DE PRESIÓN DEL ACEITE MOTOR PERMANECE EN-

Start off and Riding

CAUTION

IF THE LOW FUEL WARNING LIGHT ON THE INSTRUMENT PANEL TURNS ON WHILE RIDING, THIS MEANS THE RESERVE IS BEING USED.

REFUEL AS SOON AS POSSIBLE.

Warning lights



IF IF THE ALARM WARNING LIGHT AND THE "SERVICE" WORD TURN ON DURING REGULAR ENGINE OPERATION, IT MEANS THAT THE ELECTRONIC CONTROL UNIT HAS DETECTED A FAILURE.

IN MANY CASES THE ENGINE WILL CONTINUE TO OPERATE WITH LIMITED PERFORMANCE; IMMEDIATELY CONTACT AN OFFICIAL Moto Guzzi DEALER.



IF THE WARNING LIGHT REMAINS ON OR IF IT TURNS ON WHILE THE ENGINE IS WORKING PROPERLY, IT

CENDIDO, O SI SE ENCIENDE DURANTE EL FUNCIONAMIENTO NORMAL DEL MOTOR; ÉSTO SIGNIFICA QUE LA PRESIÓN DEL ACEITE EN EL CIRCUITO ES INSUFICIENTE. EN ESTE CASO SE DEBE APAGAR EL MOTOR INMEDIATAMENTE PARA PREVENIR EVENTUALES DAÑOS.

MEANS THAT THE OIL PRESSURE IN THE CIRCUIT IS TOO LOW. IN THIS CASE THE ENGINE MUST BE IMMEDIATELY SHUT OFF IN ORDER TO AVOID ANY POSSIBLE DAMAGE.



CONTROLAR EL NIVEL DE ACEITE DEL MOTOR. SI LA INDICACIÓN DE PRESIÓN DE ACEITE INSUFICIENTE PERMANECE AUNQUE SE HAYA REALIZADO DE FORMA CORRECTA EL CONTROL MENCIONADO ANTERIORMENTE, DIRIGIRSE A UN CONCESIONARIO OFICIAL Moto Guzzi PARA EL CONTROL DE LA INSTALACIÓN.

CARRY OUT ENGINE OIL LEVEL CHECK. IF THE OIL PRESSURE LEVEL REMAINS LOW ALTHOUGH THE PROCEDURE DESCRIBED ABOVE HAS BEEN PROPERLY CARRIED OUT, CONTACT AN OFFICIAL Moto Guzzi DEALER TO HAVE THE CIRCUIT CHECKED.

Aceite motor y aceite cambio usados

Used engine oil and gearbox oil

ATENCIÓN

CAUTION



EN CASO DE INTERVENCIONES DE MANTENIMIENTO, SE RECOMIENDA EL USO DE GUANTES DE LÁTEX.

IT IS ADVISABLE TO WEAR LATEX GLOVES WHEN SERVICING THE VEHICLE.

EL ACEITE MOTOR O DEL CAMBIO DE VELOCIDADES PUEDE PROVO-

THE ENGINE OR GEARBOX OIL MAY CAUSE SERIOUS INJURIES TO THE

CAR SERIOS DAÑOS EN LA PIEL SI SE MANIPULA POR MUCHO TIEMPO Y COTIDIANAMENTE.

SKIN IF HANDLED FOR PROLONGED PERIODS OF TIME AND ON A REGULAR BASIS.

SE RECOMIENDA LAVAR CUIDADOSAMENTE LAS MANOS DESPUÉS DE HABERLO EMPLEADO.

WASH YOUR HANDS CAREFULLY AFTER HANDLING OIL.

ENTREGARLO O HACERLO RETIRAR POR LA EMPRESA DE RECUPERACIÓN DE ACEITES USADOS MÁS CERCANA O POR EL PROVEEDOR.

HAND THE OIL OVER TO OR HAVE IT COLLECTED BY THE NEAREST USED OIL RECYCLING COMPANY OR THE SUPPLIER.

NO ARROJAR EL ACEITE AL MEDIO AMBIENTE

DO NOT DISPOSE OF OIL IN THE ENVIRONMENT

MANTENER FUERA DEL ALCANCE DE LOS NIÑOS.

KEEP OUT OF THE REACH OF CHILDREN

Líquido frenos y embrague

Brake and clutch fluid

Líquido frenos y embrague

Brake and clutch fluid



LOS LÍQUIDOS DE FRENOS Y DEL EMBRAGUE PUEDEN DAÑAR LAS SUPERFICIES PINTADAS, DE PLÁSTICO O DE GOMA. CUANDO SE REALIZA EL MANTENIMIENTO DEL SISTEMA DE FRENOS O DEL EMBRAGUE, PROTEGER ESTOS COMPONENTES CON UN PAÑO LIMPIO. UTILIZAR SIEMPRE ANTIPARRAS DE PROTECCIÓN PARA REALIZAR EL MANTENIMIENTO DE ESTOS SISTEMAS. EL LÍQUIDO DE FRENOS Y DEL

BRAKE AND CLUTCH FLUIDS CAN DAMAGE THE PLASTIC OR RUBBER PAINTED SURFACES. WHEN SERVICING THE BRAKING SYSTEM OR THE CLUTCH SYSTEM PROTECT THESE COMPONENTS WITH A CLEAN CLOTH. ALWAYS WEAR PROTECTIVE GOGGLES WHEN SERVICING THESE SYSTEMS. BRAKE AND CLUTCH FLUIDS ARE EXTREMELY HARMFUL FOR YOUR EYES. IN THE EVENT OF ACCIDENTAL CONTACT

EMBRAGUE SON SUMAMENTE DAÑINOS PARA LOS OJOS. EN CASO DE CONTACTO ACCIDENTAL CON LOS OJOS, ENJUAGAR INMEDIATAMENTE CON ABUNDANTE AGUA FRÍA Y LIMPIA, Y CONSULTAR INMEDIATAMENTE A UN MÉDICO.

MANTENER FUERA DEL ALCANCE DE LOS NIÑOS.

WITH YOUR EYES, RINSE THEM IMMEDIATELY WITH ABUNDANT COLD, CLEAN WATER AND SEEK MEDICAL ADVICE.

KEEP OUT OF THE REACH OF CHILDREN

Electrolito y gas hidrógeno de la batería

ATENCIÓN



EL ELECTROLITO DE LA BATERÍA ES TÓXICO, CÁUSTICO Y EN CONTACTO CON LA EPIDERMIS PUEDE CAUSAR QUEMADURAS, YA QUE CONTIENE ÁCIDO SULFÚRICO. USAR GUANTES BIEN ADHERENTES E INDUMENTARIA DE PROTECCIÓN AL MANIPULAR EL ELECTROLITO DE LA BATERÍA. SI EL LÍQUIDO DEL ELECTROLITO ENTRA EN CONTACTO CON LA PIEL, LAVAR CON ABUNDANTE AGUA FRESCA. ES MUY IMPORTANTE PROTEGER LOS OJOS, YA QUE INCLUSO UNA CANTIDAD MINÚSCULA DE ÁCIDO DE LA BATERÍA PUEDE CAUSAR CEGUERA. SI EL LÍQUIDO ENTRA EN CONTACTO CON LOS OJOS, LAVAR

Battery hydrogen gas and electrolyte

CAUTION



THE BATTERY ELECTROLYTE IS TOXIC, CORROSIVE AND AS IT CONTAINS SULPHURIC ACID, IT CAN CAUSE BURNS WHEN IN CONTACT WITH THE SKIN. WHEN HANDLING BATTERY ELECTROLYTE, WEAR TIGHT-FITTING GLOVES AND PROTECTIVE APPAREL. IN THE EVENT OF SKIN CONTACT WITH THE ELECTROLYTIC FLUID, RINSE WELL WITH PLENTY OF CLEAN WATER. IT IS PARTICULARLY IMPORTANT TO PROTECT YOUR EYES BECAUSE EVEN TINY AMOUNTS OF BATTERY ACID MAY CAUSE BLINDNESS. IF THE FLUID GETS IN CONTACT WITH YOUR EYES, WASH WITH ABUNDANT

CON ABUNDANTE AGUA DURANTE QUINCE MINUTOS, LUEGO DIRIGIRSE INMEDIATAMENTE A UN OCU-
LIS-
TA. SI SE INGIERE LÍQUIDO ACCI-
DENTALMENTE, BEBER ABUNDAN-
TE CANTIDAD DE AGUA O LECHE,
CONTINUAR CON LECHE DE MAGNE-
SIA O ACEITE VEGETAL, LUEGO DI-
RIGIRSE INMEDIATAMENTE A UN MÉ-
DICO. LA BATERÍA EMANA GASES
EXPLOSIVOS: CONVIENE MANTE-
NERLA ALEJADA DE LLAMAS, CHIS-
PAS, CIGARRILLOS Y CUALQUIER
OTRA FUENTE DE CALOR. PREVER
UNA AIREACIÓN ADECUADA AL
REALIZAR EL MANTENIMIENTO O LA
RECARGA DE LA BATERÍA.

MANTENER FUERA DEL ALCANCE
DE LOS NIÑOS.

EL LÍQUIDO DE LA BATERÍA ES CO-
RROSIVO. NO DERRAMARLO NI DES-
PARRAMARLO, ESPECIALMENTE
SOBRE LAS PARTES DE PLÁSTICO.
ASEGURARSE DE QUE EL ÁCIDO
ELECTROLÍTICO SEA EL ESPECÍFI-
CO PARA LA BATERÍA QUE SE DE-
SEA ACTIVAR.

WATER FOR FIFTEEN MINUTES AND
CONSULT AN EYE SPECIALIST IMME-
DIATELY. IF THE FLUID IS ACCIDEN-
TALLY SWALLOWED, DRINK LARGE
QUANTITIES OF WATER OR MILK,
FOLLOWED BY MILK OF MAGNESIA
OR VEGETABLE OIL AND SEEK MED-
ICAL ADVICE IMMEDIATELY. THE
BATTERY RELEASES EXPLOSIVE
GASES; KEEP IT AWAY FROM
FLAMES, SPARKS, CIGARETTES OR
ANY OTHER HEAT SOURCES. EN-
SURE ADEQUATE VENTILATION
WHEN SERVICING OR RECHARGING
THE BATTERY.

KEEP OUT OF THE REACH OF CHIL-
DREN

BATTERY LIQUID IS CORROSIVE. DO
NOT POUR IT OR SPILL IT, PARTICU-
LARLY ON PLASTIC COMPONENTS.
ENSURE THAT THE ELECTROLYTIC
ACID IS COMPATIBLE WITH THE BAT-
TERY TO BE ACTIVATED.

Soporte



ANTES DE SALIR, ASEGURARSE QUE EL CABALLETE HAYA REGRESADO COMPLETAMENTE A SU POSICIÓN.

NO CARGAR SOBRE EL CABALLETE LATERAL EL PESO DEL CONDUCTOR NI EL DEL PASAJERO.

Stand



BEFORE SETTING OFF, MAKE SURE THE STAND HAS BEEN COMPLETELY RETRACTED TO ITS POSITION.

DO NOT REST THE RIDER OR PASSENGER WEIGHT ON THE SIDE STAND.

Comunicación de los defectos que influyen en la seguridad

Salvo que se lo especifique en este Manual de Uso y Mantenimiento, no desmontar ningún componente mecánico o eléctrico.

ATENCIÓN

ALGUNOS CONECTORES DEL VEHÍCULO PUEDEN INTERCAMBIARSE Y SI SE MONTAN DE MANERA EQUIVOCADA PUEDEN PERJUDICAR EL FUNCIONAMIENTO NORMAL DEL VEHÍCULO.

Reporting of defects that affect safety

Unless otherwise specified in this Use and Maintenance Booklet, do not remove any mechanical or electrical component.

CAUTION

SOME CONNECTORS IN THE VEHICLE MAY BE ACCIDENTALLY SWAPPED AND MAY COMPROMISE NORMAL VEHICLE OPERATION IF INCORRECTLY INSTALLED.

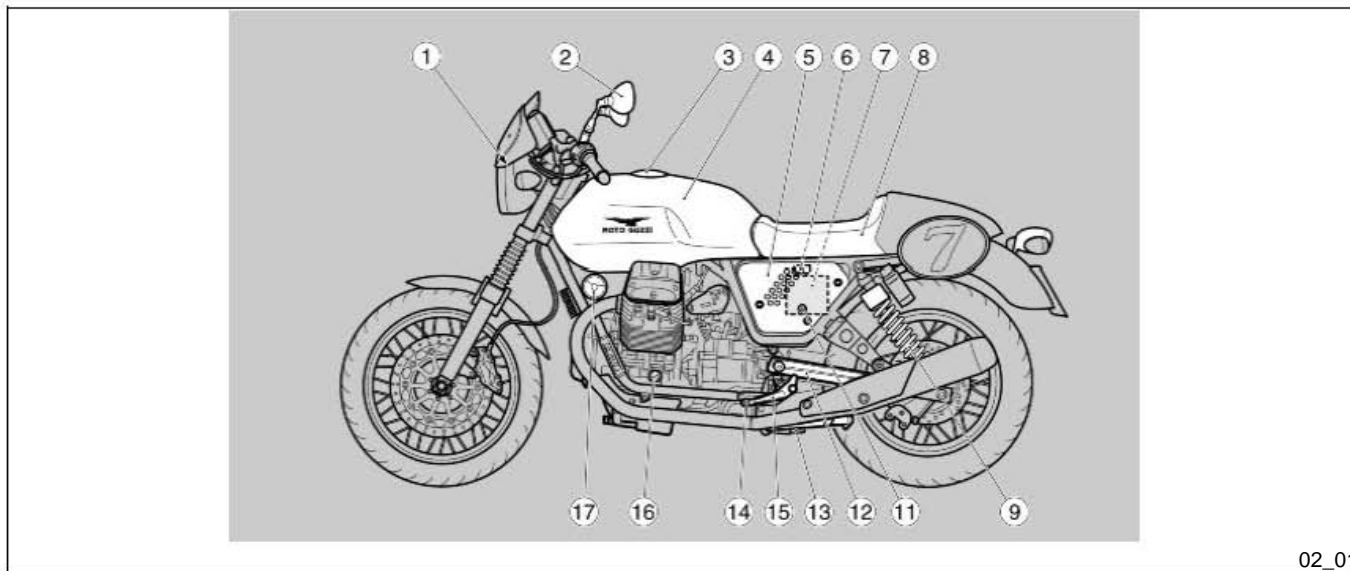
V7 Racer



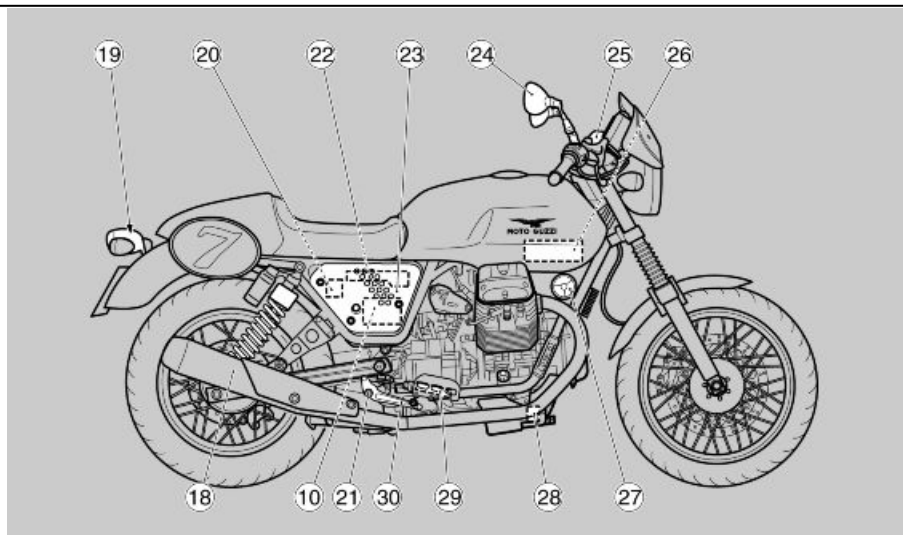
Cap. 02
Vehículo
Chap. 02
Vehicle

Ubicación componentes principales (02_01, 02_02)

Arrangement of the main components (02_01, 02_02)



02_01



02_02

Leyenda:

1. Faro delantero
2. Espejo retrovisor izquierdo
3. Tapón del depósito de combustible
4. Depósito de combustible (*)
5. Carenado lateral izquierdo
6. Portafusibles
7. Batería
8. Asiento
9. Amortiguador trasero izquierdo
10. Centralita electrónica
11. Cerradura del asiento
12. Basculante

key:

1. Headlamp
2. Left rear-view mirror
3. Fuel tank cap
4. Fuel tank (*)
5. Left side fairing
6. Fuse holder
7. Battery
8. Saddle
9. Rear left shock absorber
10. Electronic control unit
11. Seat lock
12. Swingarm
13. Side stand

13. Caballete lateral
14. Estribo izquierdo del conductor
15. Palanca de mando del cambio
16. Varilla nivel de aceite del motor
17. Claxon izquierdo
18. Amortiguador trasero derecho
19. Faro trasero
20. Depósito de líquido del freno trasero
21. Estribo derecho conductor
22. Compartimiento portadocumentos
23. Lateral derecho
24. Espejo retrovisor derecho
25. Depósito líquido freno delantero
26. Filtro de aire
27. Claxon derecho
28. Filtro del aceite motor
29. Bomba del freno trasero
30. Palanca de mando del freno trasero

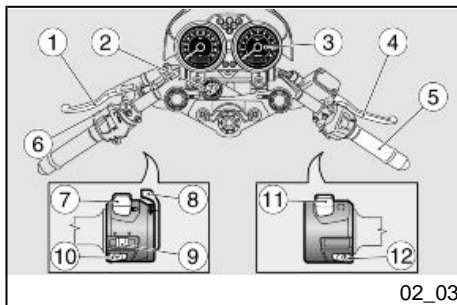
ATENCIÓN

(*) ESTA MOTO SE HA PRODUCIDO EN SERIE NUMERADA CON ACABADOS DE GRAN VALOR. LA SUPERFICIE CROMADA DEL DEPÓSITO DE GASOLINA PODRÍA PRESENTAR LEVES IMPERFECCIONES QUE NO SE DEBEN INTERPRETAR COMO UN DEFECTO, SINO COMO UNA CARACTERÍSTICA DEL COMPONENTE, YA QUE ESTÁ FABRICADO CON UN PROCEDIMIENTO TECNOLÓGICO ESPECIAL Y POR TANTO NO SE PUEDEN CONSIDERAR DEFECTOS.

14. Left rider footrest
15. Gear shift lever
16. Engine oil level dipstick
17. Left horn
18. Rear right shock absorber
19. Taillight
20. Rear brake fluid reservoir
21. Right rider footrest
22. Glovebox
23. Right side fairing
24. Right rear-view mirror
25. Front brake fluid reservoir
26. Air filter
27. Right horn
28. Engine oil filter
29. Rear brake pump
30. Rear brake lever

CAUTION

(*) THIS MOTORCYCLE IS BUILT IN A LIMITED EDITION WITH PREMIUM, HIGH QUALITY MATERIALS AND FINISH. ANY SLIGHT IMPERFECTIONS IN THE CHROMED SURFACE OF THE FUEL TANK ARE THE RESULT OF THE TECHNOLOGICAL PROCESS USED IN ITS MANUFACTURE AND ARE NOT DEFECTS.



02_03

Tablero de instrumentos (02_03)

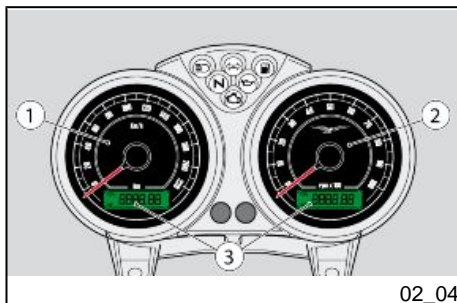
Leyenda:

1. Palanca de mando embrague
2. Interruptor de arranque / bloqueo del manillar
3. Instrumentos e indicadores
4. Palanca del freno delantero
5. Puño del acelerador
6. Pulsador destello luz de carretera
7. Conmutador de luces
8. Palanca para el arranque en frío
9. Interruptor intermitentes
10. Pulsador claxon
11. Interruptor de parada del motor
12. Pulsador de arranque

Dashboard (02_03)

Key:

1. Clutch control lever
2. Ignition switch /steering lock
3. Instruments and gauges
4. Front brake lever
5. Throttle grip
6. High-beam flashing switch
7. Light switch
8. Cold start lever
9. Turn indicator switch
10. Horn button
11. Engine stop switch
12. Starter button



02_04

Conjunto de instrumentos (02_04)

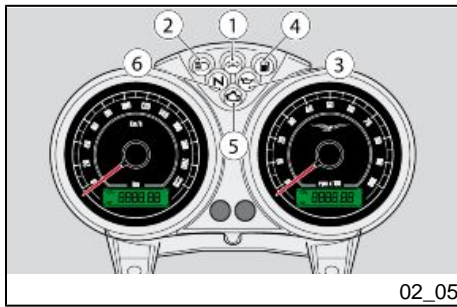
Leyenda:

1. Velocímetro
2. Cuentarrevoluciones
3. Pantalla digital multifunción

Instrument panel (02_04)

Key:

1. Speedometer
2. Rpm indicator
3. Multifunctional digital display



Grupo testigos (02_05)

Leyenda:

1. Testigo intermitentes (color verde)
2. Testigo luz de carretera (color azul)
3. Testigo de presión de aceite motor (color rojo)
4. Testigo reserva del combustible (color amarillo ámbar)
5. Testigo 'EOBD' (color amarillo ámbar)
6. Testigo cambio en punto muerto (color verde)

Light unit (02_05)

Key:

1. Turn indicator warning light (green)
2. High-beam warning light (blue)
3. Engine oil pressure warning light (red)
4. Low fuel warning light (amber yellow)
5. EOBD warning light (amber yellow)
6. Gear in neutral warning light (green)

Reloj (02_06)

Regulación del reloj

- Presionar durante dos segundos consecutivos el botón (B).
- Al activarse esta función el símbolo AM parpadea.
- Presionando el botón (A) se pasa de AM a PM, con los símbolos parpadeantes.
- Si se presiona el botón (B), se pasa a la configuración de las HORAS con el parpadeo de las cifras correspondientes. Cada vez que se presiona el botón (A) el valor avanza 1 (de 0 a 11 y vuelve a 0).
- Si se presiona el botón (B), se pasa a la configuración de los

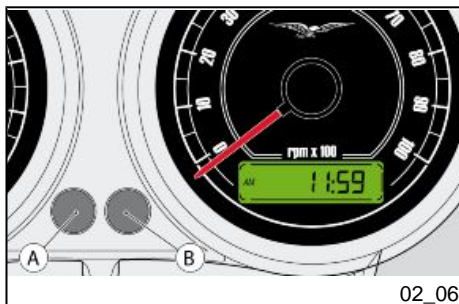
Clock (02_06)

Clock adjustment

- Press key (B) for a couple of seconds.
- When this function is used, the AM symbol starts flashing.
- Press key (A) to change from AM to PM, with the flashing symbols.
- Press key (B) to change to the HOUR setting, and the specific digits flash. Each time key (A) is pressed, the value increases by 1 (from 0 to 11 and back to 0).
- Press key (B) key to change to the MINUTE setting, and the specific digits flash.

MINUTOS con el parpadeo de las cifras correspondientes.

- Cada vez que se presiona el botón (A) el conteo avanza 1 (de 0 a 59 y vuelve a cero).
- Si el botón (A) se mantiene presionado durante más de cinco segundos: el valor aumenta 1 cada 100 ms.
- Presionando una vez más el botón (B) se sale de la modalidad de configuración para volver a la función normal.
- El reloj sólo se puede regular con el vehículo detenido (velocidad nula).



Visualización del reloj

- La visualización se distingue de la regulación porque parpadean los dos puntos centrales.

Secuencia visualizada:

- AM de 0.00 a 11.59
- PM de 12.00 a 11.59

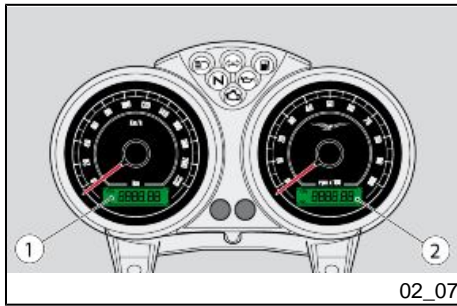
- Each time key (A) is pressed, the counting advances by 1 (from 0 to 59 and back to zero).
- Press and hold key (A) for more than five seconds: the value increases by 1 every 100ms.
- Press key (B) again to exit the setting mode and to go back to standard operation.
- The clock can be adjusted only when the vehicle is at standstill (zero speed).

Clock display

- The display function is different from the adjustment function in that the central colon flashes.

Sequence displayed:

- AM from 0:00 to 11:59
- PM from 12:00 to 11:59



02_07

Representación visual digital por cristales líquidos (02_07)

- Girando la llave de encendido a la posición "ON", el sistema se comporta del siguiente modo:
 - activa simultáneamente todos los testigos (lamp check);
 - pone a cero la posición de las agujas, que después realizan una carrera hasta el fondo de escala y regresan nuevamente a cero;
 - activa durante un segundo todos los segmentos de ambas pantallas;
 - apaga todos los testigos (menos los que están activados) y las pantallas vuelven a la visualización normal.

Las programaciones estándar que se visualizan en la pantalla son:

- odómetro Total (Pantalla LCD izquierda) (1);
- temperatura aire (Pantalla LCD derecha) (2).

Cualquiera sea el estado de las pantallas antes del Key-Off.

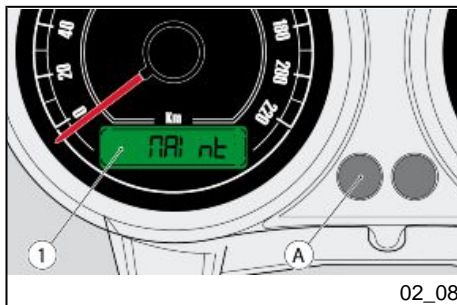
Digital lcd display (02_07)

- By turning the ignition key to "ON", the system works as follows:
 - it turns on all the warning lights at the same time (lamp check);
 - it resets the position of all the needles, which afterwards go to the bottom of the scale and return to zero;
 - it activates all the segments of both displays for one second;
 - it turns off all the warning lights (except the active ones) and the displays go back to standard view.

The standard indications displayed are:

- total odometer (left LCD Display) (1);
- air temperature (right LCD Display) (2).

no matter the status of the displays before Key-Off.



02_08

Simbolos de manutencion (02_08)

- El sistema visualiza la función de la siguiente manera:

después de haber superado el kilometraje correspondiente al primer control periódico o a uno de los controles siguientes, aparece la palabra "MAInt" en la Pantalla LCD izquierda (1).

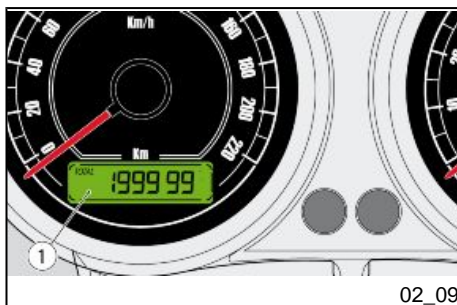
- Esta visualización aparecerá sólo después de cada arranque y durante 5 segundos, luego se pasará a la visualización normal.
- Para la puesta a cero del Service, dirigirse a un Concesionario Oficial **Moto Guzzi**.

Maintenance icons (02_08)

- The system displays the function as follows:

the word "MAInt" is shown on the left LCD Display (1) after the mileage corresponding to the first servicing or any subsequent servicing is exceeded.

- This view is shown only after each start-up for 5 seconds; afterwards, it will shift to the standard view.
- Consult an Official **Moto Guzzi** Dealer to reset Service.



02_09

Regulacion cuentakilometros y parciales (02_09, 02_10)

Odómetro total

Unidad de medida para el conteo: Km o Millas.

Visualización: en la pantalla LCD izquierda (1).

- El dato se memoriza en forma permanente.
- No es posible volverlo a cero.
- El odómetro total visualiza el dato del siguiente modo:

Setting the total and trip odometers (02_09, 02_10)

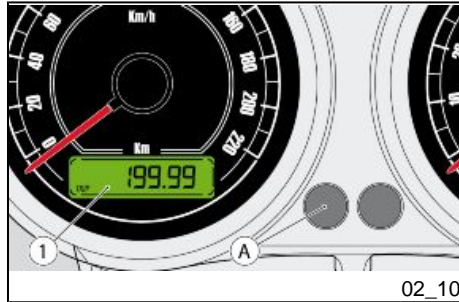
Total odometer

Unit of measurement for the counter: Km or Miles.

- View: on the left LCD display (1).

- This value is stored permanently.
- It cannot be reset.
- Total odometer displays this value as follows:

- the TOTAL symbol is activated;



- se activa el símbolo TOTAL;
- si el valor supera 199999 se visualizan en modo permanente "-----".

- if the value exceeds 199999, the symbol "-----" is displayed permanently.

Odómetro parcial

Unidad de medida para el conteo: Km o Millas.

Visualización: en la pantalla LCD izquierda (1).

- El dato se memoriza.
- Se puede volver a cero el contador presionando durante dos segundos consecutivos el botón (A).
- El odómetro parcial visualiza el dato del siguiente modo:

- se activa el símbolo TRIP y el punto decimal;

- si el valor supera 999.9 el contador se pone a cero e inicia el conteo desde "0.0".

Trip odometer

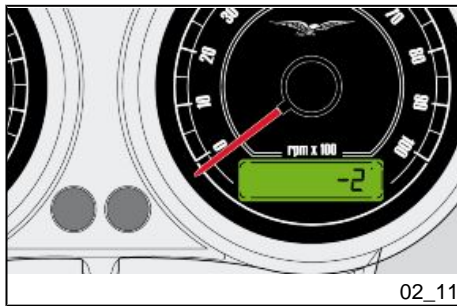
Unit of measurement for the counter: Km or Miles.

- View: on the left LCD display (1).

- This value is stored.
- Press and hold down key (A) for two seconds to reset the counter.
- Trip odometer displays the value as follows:

- the TRIP symbol and the decimal point are activated;

- if the value exceeds 999.9, the counter is reset and starts from "0.0" again.



Regulación muestra de la temperatura exterior (02_11)

Unidad de medida: °C o °F.

Visualización: en la pantalla LCD derecha.

Los extremos de visualización son -10 / +60 °C (14 / 140 °F).

- Si la temperatura es inferior a -10 °C (14 °F) en la pantalla LCD derecha se visualizará la leyenda "LO" parpadeante.
- Si el valor se encuentra entre -10°C (14 °F) y +60°C (140 °F) la pantalla visualizará el dato fijo.
- Si el valor es igual o superior a +60°C (140 °F) la pantalla visualizará la leyenda "HI" parpadeante. Al mismo tiempo se encenderá el símbolo de la unidad de medida que se está usando.
- En el caso de que el sensor no emitiera ninguna señal (corto circuito o sensor desconectado) se visualizarán tres líneas "---" fijas.

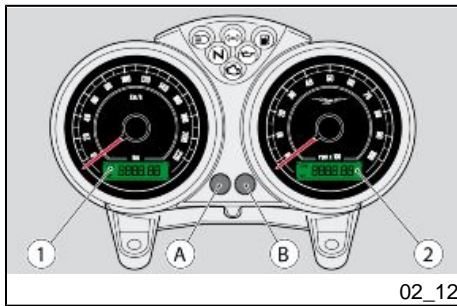
Setting the outside temperature display (02_11)

Unit of measurement: °C or °F.

- View: on the right LCD display.

The view limits are -10 / +60 °C (14 / 140 °F).

- If temperature is below -10 °C (14 °F), the word "LO" flashes on the right LCD display.
- If the value is between -10°C (14 °F) and +60°C (140 °F), it is shown steadily on the display.
- If the value is equivalent to or higher than +60°C (140 °F), the word "HI" flashes on the display. The symbol signalling what unit of measurement is being used comes on at the same time.
- If the sensor has no signal (short circuit or disconnected), three dashes "---" are shown steadily.

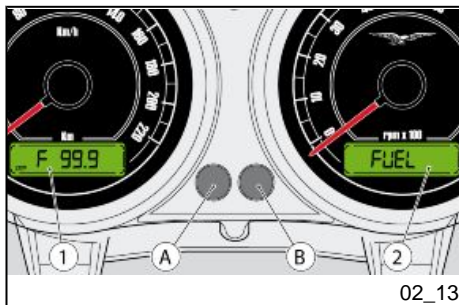


Teclas de mando (02_12)

- Presionando el pulsador (A) con la llave de encendido en la posición "ON", en la pantalla LCD izquierda (1) se alternan las siguientes visualizaciones:
 - odómetro total (indica la distancia total recorrida);
 - odómetro parcial (indica la distancia recorrida desde la última puesta a cero o bien desde que entra en reserva);
 - Función TRIP / fuel (cuando el testigo de reserva combustible está encendido se visualiza la distancia recorrida en reserva);
 - Presionando el pulsador (B) con la llave de encendido en la posición "ON", en la Pantalla LCD derecha (2) se alternan las siguientes visualizaciones:
 - reloj;
 - temperatura de aire.

Control buttons (02_12)

- Push button (A) with the ignition key set to "ON" and the following views are shown alternately on the left LCD Display (1):
 - total odometer (shows the total distance travelled);
 - trip odometer (shows the distance travelled since the last reset or use of reserve);
 - TRIP / fuel function (when the low fuel warning light turns on, the distance travelled with reserve fuel is shown);
- Push button (B) with the ignition key set to "ON" and the following views are shown alternately on the right LCD Display (2):
 - clock;
 - air temperature.



Funciones avanzadas (02_13)

Función Trip Fuel

Esta función cuenta y visualiza el espacio recorrido con el vehículo en reserva de combustible.

Cuando se enciende el testigo de reserva:

- en la pantalla LCD izquierda (1) aparece automáticamente el totalizador del Trip Fuel;
- presionando nuevamente el botón (A) es posible volver a la visualización de Odómetro o Trip y efectuar una visualización cíclica de las tres magnitudes Odómetro - Trip - Trip Fuel.

Si se posiciona la llave de encendido en "ON":

- durante los primeros sesenta segundos (fase de estabilización del sensor Reserva) el Trip Fuel no se visualiza. Después de lo cual el Trip Fuel se visualiza automáticamente. La modalidad de visualización del Trip Fuel es la siguiente:

- activa el símbolo TRIP y el punto, y en el carácter más a la izquierda aparece la letra "F";

- el valor inicial es "0.0".

Advanced functions (02_13)

Trip Fuel Function

This function counts and displays the distance travelled with the vehicle in fuel reserve.

When the low fuel warning light turns on:

- the Trip Fuel counter is automatically shown on the left LCD display (1);
- if key (A) is pressed again, the Odometer or Trip can be viewed again and scroll through the full sequence of the three measurements: Odometer - Trip - Trip Fuel.

If the ignition key is set to "ON":

- the Trip Fuel is not shown the first sixty seconds (Reserve sensor stabilisation phase). Once this time is over, the Trip Fuel is displayed automatically. The Trip Fuel display mode is the following:

- the TRIP symbol and point are activated and the letter "F" is shown in the digit furthestmost on the left;

- the initial value is "0.0".

Función Alarma Fuel

Cuando el vehículo se encuentra en RESERVA combustible:

- en la pantalla LCD derecha (2) aparece automáticamente la leyenda "FUEL" que se alterna con la magnitud visualizada normalmente (Reloj o temperatura del aire)
- La leyenda "FUEL" no se enciende durante el arranque.

Fuel Alarm Function

When the vehicle is in fuel RESERVE:

- the word "FUEL" is automatically shown on the right LCD display (2); it alternates with the measurement generally displayed (Clock or air temperature)
- The word "FUEL" does not come on at start-up.

Función selección unidad

Esta función permite cambiar la unidad de medida de la temperatura del aire (°C o °F).

- Si se posiciona la llave de encendido en "ON" mantener presionados ambos botones (A y B): en la pantalla LCD derecha (2) se visualiza la configuración actual "EU" (°C) o "USA" (°F) parpadeante.
- Presionando el botón (A): se pasa de "EU" (°C) a "USA" (°F) y viceversa.
- Manteniendo presionado el botón (B) durante 5 segundos, se memoriza en forma permanente la última configuración y en la pantalla LCD derecha (2) aparece la leyenda "OFF".

Unit selection function

This function allows changing the unit of measurement (°C or °F) for air temperature.

- If the ignition key is set to "ON", press and hold down both keys (A and B): the current setting, either "EU" (°C) or "USA" (°F), flashes on the right LCD display (2).
- Press key (A): to shift from "EU" (°C) to "USA" (°F) and vice versa.
- Press and hold down key (B) for 5 seconds and the last setting is stored permanently and the word "OFF" is shown on the right LCD display (2).
- To go back to the standard mode, turn the ignition key to "OFF".

- Para volver a la modalidad normal se debe girar la llave de encendido en "OFF".

Esta configuración no afecta a la unidad de medida para Odómetro/Trip (Km o Millas).

This setting does not affect the unit of measurement for the Odometer/Trip (Km or Mile).

Regulación retroiluminación instrumentos

Es posible regular la retroiluminación de los instrumentos (índices de las escalas y pantalla) en tres niveles.

Este parámetro se puede regular dentro de los cinco segundos después del arranque. Cada vez que se presiona el botón (B) se pasa al nivel inferior para volver, en forma cíclica, al nivel máximo.

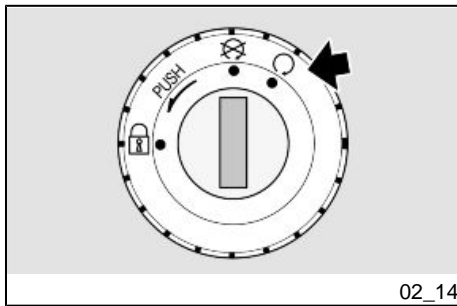
Al soltar el botón (B) durante dos segundos se memoriza la selección y en el siguiente arranque el sistema mantiene el nivel de iluminación seleccionado.

Instrument backlighting adjustment

Backlighting of instruments and gauges (needles of scales and displays) can be adjusted at three levels.

This parameter can be adjusted within five seconds after start-up. Every time key (B) is pressed, it goes to the lower level to return afterwards, in circular sequential mode, to the maximum level.

Once key (B) is released for two seconds, the selection is stored and the next time the vehicle is started, the system maintains the lighting level selected.



Conmutador de encendido (02_14)

El interruptor de arranque se encuentra en la placa superior del manguito de dirección.

Con el vehículo se entregan dos llaves (una de reserva).

Las luces se apagan cuando el interruptor de arranque está en «OFF»

NOTA

LA LLAVE ACCIONA EL CONMUTADOR DE ARRANQUE/BLOQUEO DEL MANILLAR, LA CERRADURA DEL TAPÓN DEL DEPÓSITO DEL COMBUSTIBLE Y LA CERRADURA DEL ASIENTO

NOTA

LAS LUCES SE ENCIENDEN AUTOMÁTICAMENTE AL ARRANCAR EL MOTOR.

NOTA

CONSERVAR LA LLAVE DE RESERVA EN UN LUGAR SEPARADO DEL VEHÍCULO.

Ignition switch (02_14)

The ignition switch is located on the headstock upper plate.

The vehicle is supplied with two keys (one is the spare key).

The light switch turns off when the ignition switch is set to «KEY OFF».

NOTE

THE KEY ACTIVATES THE IGNITION SWITCH/ STEERING LOCK, THE FUEL TANK CAP LOCK AND THE SADDLE LOCK.

NOTE

THE LIGHTS TURN ON AUTOMATICALLY UPON ENGINE START-UP.

NOTE

KEEP THE SPARE KEY IN DIFFERENT PLACE, NOT WITH THE VEHICLE.

Bloqueo del volante (02_15)

ATENCIÓN

NUNCA GIRAR LA LLAVE A LA POSICIÓN «LOCK» DURANTE LA MARCHA, PARA EVITAR LA PÉRDIDA DEL CONTROL DEL VEHÍCULO.

Para bloquear la dirección:

- Girar el manillar completamente hacia la izquierda.
- Girar la llave a la posición «OFF».
- Presionar y girar la llave en sentido antihorario (hacia la izquierda), girar lentamente el manillar hasta posicionar la llave en «LOCK».
- Extraer la llave.

LOCK: La dirección está bloqueada. No es posible poner en marcha el motor y accionar las luces. Se puede sacar la llave

OFF: El motor y las luces no se pueden poner en funcionamiento. Se puede sacar la llave.

ON: El motor puede ponerse en funcionamiento. No se puede sacar la llave

Locking the steering wheel (02_15)

CAUTION

AVOIDING LOSING CONTROL OF THE VEHICLE - NEVER TURN THE KEY TO «LOCK» WHILE RIDING.

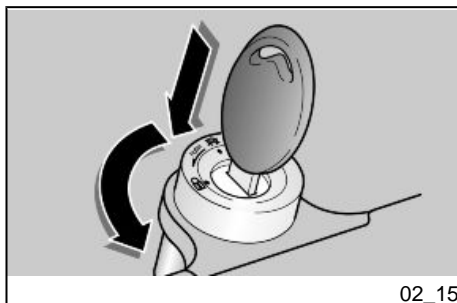
To lock the steering:

- Turn the handlebar fully to the left.
- Turn the key to «OFF».
- Press and turn the key anti-clockwise (to the left), move the handlebar slowly until the key is set to «LOCK».
- Take out the key.

LOCK: The steering is locked. It is not possible to start the engine or switch on the lights. The key can be extracted

OFF: The engine and lights cannot be set to work. The key may be removed.

ON: the engine may be started. The key cannot be extracted.



Pulsante claxon (02_16)**NOTA**

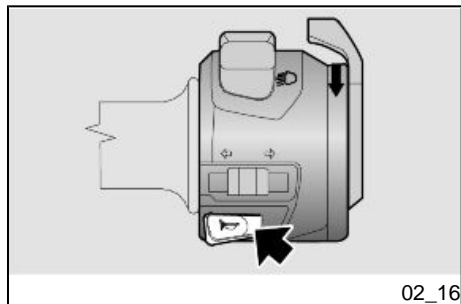
LOS COMPONENTES ELÉCTRICOS FUNCIONAN SÓLO CON EL INTERRUPTOR DE ARRANQUE EN POSICIÓN «ON»

Presionado, pone en funcionamiento el avisador sonoro.

Horn button (02_16)**NOTE**

ELECTRICAL COMPONENTS FUNCTION ONLY WHEN THE IGNITION KEY IS SET TO "ON"

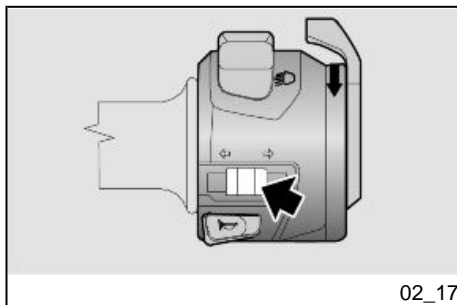
Press it to activate the horn.

**Conmutador intermitentes (02_17)****NOTA**

LOS COMPONENTES ELÉCTRICOS FUNCIONAN SÓLO CON EL INTERRUPTOR DE ARRANQUE EN POSICIÓN «ON»

Switch direction indicators (02_17)**NOTE**

ELECTRICAL COMPONENTS FUNCTION ONLY WHEN THE IGNITION KEY IS SET TO "ON"



02_17

Para girar hacia la izquierda, desplazar el interruptor hacia la izquierda; para girar hacia la derecha, desplazar el interruptor hacia la derecha. Presionar el interruptor para desactivar el intermitente.

ATENCIÓN

SI EL TESTIGO FLECHAS PARPADEA RÁPIDAMENTE, SIGNIFICA QUE UNA O AMBAS BOMBILLAS DE LOS INTERMITENTES ESTÁN QUEMADAS.

Move the switch to the left, to indicate a left turn; move the switch to the right to indicate a right turn. Pressing the switch deactivates the turn indicator.

CAUTION

IF THE WARNING LIGHT WITH ARROWS FLASHES QUICKLY, IT MEANS THAT ONE OR BOTH TURN INDICATORS LIGHT BULBS ARE BURNT OUT.

Commutador luces (02_18)

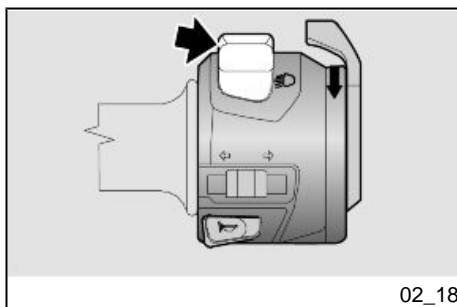
NOTA

LOS COMPONENTES ELÉCTRICOS FUNCIONAN SÓLO CON EL INTERRUPTOR DE ARRANQUE EN POSICIÓN «ON»

High/low beam selector (02_18)

NOTE

ELECTRICAL COMPONENTS FUNCTION ONLY WHEN THE IGNITION KEY IS SET TO "ON"



02_18

Commutador de luces

- En la posición central, están siempre activadas: la luz de posición, la luz del tablero y la luz de cruce.
- En la posición izquierda, se activa la luz de carretera.
- En la posición derecha, se activa el destello de la luz de carretera, en caso de peligro o emergencia.

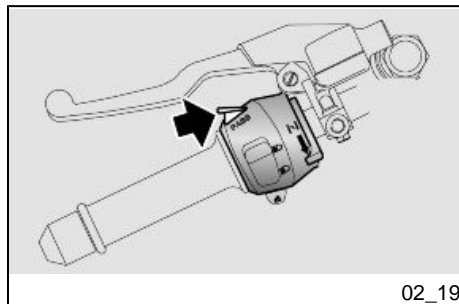
Light switch

- At central position, the tail light, the instrument panel light and the low-beam light are always turned on.
- Left position: the high-beam light is turned on.
- Right position: the high-beam flash is turned on, in cases of danger or emergency.

Pulsador ráfaga luz de carretera (02_19)

NOTA

LOS COMPONENTES ELÉCTRICOS FUNCIONAN SÓLO CON EL INTERRUPTOR DE ARRANQUE EN POSICIÓN «ON»



Permite utilizar el destello de la luz de carretera en casos de peligro o emergencia.

Al liberar el pulsador se desactiva el destello de la luz de carretera.

Passing button (02_19)

NOTE

ELECTRICAL COMPONENTS FUNCTION ONLY WHEN THE IGNITION KEY IS SET TO "ON"

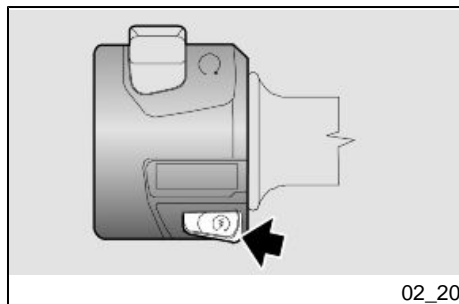
Uses the high beam flash in case of danger or emergency.

Releasing the switch deactivates the high beam flash.

Pulsante arranque (02_20)

NOTA

LOS COMPONENTES ELÉCTRICOS FUNCIONAN SÓLO CON EL INTERRUPTOR DE ARRANQUE EN POSICIÓN «ON»



Start-up button (02_20)

NOTE

ELECTRICAL COMPONENTS FUNCTION ONLY WHEN THE IGNITION KEY IS SET TO "ON"

Presionando el pulsador, el arrancador pone en funcionamiento el motor.

Press the button and the starter motor spins the engine.

Interruptor parada motor (02_21)

ATENCIÓN



NO UTILIZAR EL INTERRUPTOR DE PARADA DEL MOTOR DURANTE LA MARCHA.

Cumple la función de interruptor de seguridad o de emergencia.

Presionando el interruptor en la posición «KEY ON» se puede arrancar el motor; presionándolo en la posición «KEY OFF», el motor se detiene.

ATENCIÓN

CON EL MOTOR DETENIDO Y EL INTERRUPTOR DE ARRANQUE EN POSICIÓN «ON» LA BATERÍA PODRÍA DESCARGARSE.

CON EL VEHÍCULO DETENIDO Y DESPUÉS DE HABER PARADO EL MOTOR, COLOCAR EL INTERRUPTOR

Engine stop switch (02_21)

CAUTION



DO NOT OPERATE THE ENGINE STOP SWITCH WHILE RIDING THE VEHICLE.

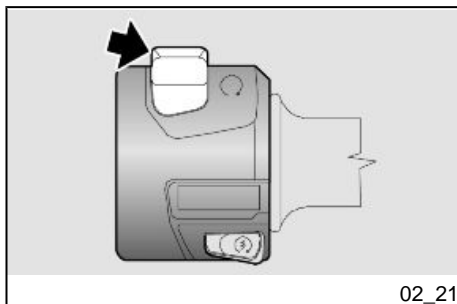
It acts as an engine cut-off or emergency stop switch.

When the switch is pressed in "KEY ON", the engine can be started; when pressed in "KEY OFF", the engine stops.

CAUTION

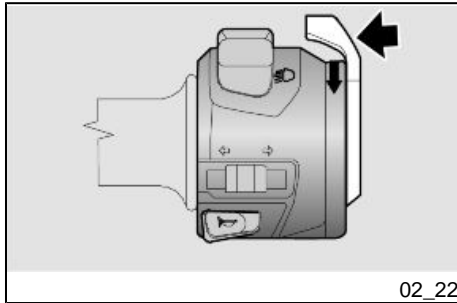
WITH ENGINE OFF AND THE IGNITION SWITCH SET TO «ON» THE BATTERY MAY GET DISCHARGED.

WITH THE VEHICLE AT A STANDSTILL AND AFTER SHUTTING OFF THE ENGINE, TURN THE IGNITION SWITCH TO «OFF».



02_21

DE ARRANQUE EN LA POSICIÓN «OFF».



Mando del starter manual (02_22)

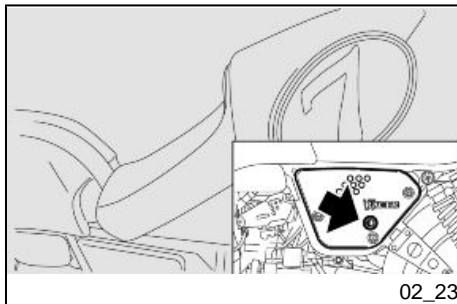
Al girar hacia abajo la palanca para el arranque en frío, entra en funcionamiento el starter para el mencionado arranque del motor.

Para desactivar el starter, llevar la palanca para el arranque en frío a la posición inicial.

Manual starter control (02_22)

By turning the cold start lever downwards, the engine cold start starter begins working.

To disconnect the starter, restore the cold start lever to its initial position.



Abertura sillín (02_23)

- Colocar el vehículo sobre el caballete.
- Introducir la llave en la cerradura del asiento.
- Girar la llave en sentido horario presionando levemente el centro de la parte posterior del asiento para poder desenganchar el perno, levantar y luego extraer el asiento.

Opening the saddle (02_23)

- Rest the vehicle on its stand.
- Insert the key in the saddle lock.
- Turn the key clockwise by pressing slightly the centre of the saddle rear part so that the hook is easily released; lift and slide off the saddle backwards.

ATENCIÓN

ANTES DE BAJAR Y BLOQUEAR EL ASIENTO, CONTROLAR DE NO HA-

CAUTION

BEFORE LOWERING AND LOCKING THE SADDLE, CHECK THAT THE KEY HAS NOT BEEN LEFT IN THE GLOVE-BOX / TOOL KIT COMPARTMENT.

BER OLVIDADO LA LLAVE EN LOS COMPARTIMIENTOS PORTADOCUMENTOS/KIT HERRAMIENTAS.

Para bloquear el asiento:

- Posicionar la parte delantera del asiento en su alojamiento y bajar la parte trasera.
- Presionar en la parte trasera, hasta que enganche la cerradura.



ANTES DE CONDUCIR ASEGURARSE DE QUE EL ASIENTO ESTÉ CORRECTAMENTE BLOQUEADO.

To lock the saddle:

- Place the saddle front part in its seat and lower the rear part.
- Press the rear part to trip the lock.



BEFORE RIDING, MAKE SURE THAT THE SADDLE IS CORRECTLY LOCKED.

Protección asiento (02_24, 02_25)

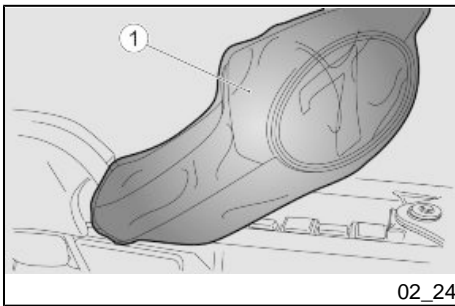


EL ASIENTO ESTÁ REALIZADO CON UN MATERIAL DE GRAN VALOR, MOTIVO POR EL CUAL, EN CASO DE MAL TIEMPO, SE DEBE PROTEGER CON LA CORRESPONDIENTE PROTECCIÓN DEL ASIENTO (1).

Saddle guard (02_24, 02_25)

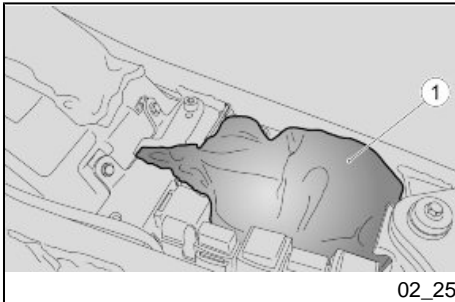


THE SADDLE IS MADE FROM NATURAL MATERIAL AND MUST BE PROTECTED WITH THE SPECIFIC SADDLE COVER (1) IN THE EVENT OF BAD WEATHER.



- Extraer el asiento.
- Sacar de la bolsa de contención la protección del asiento (1).
- Colocar la bolsa de contención en el vano correspondiente al lado de la batería.
- Envolver el asiento con la protección (1) que se queda unida al chasis.
- Volver a colocar el asiento cubierto con la protección (1).

- Remove the saddle.
- Remove the saddle cover (1) from the bag.
- Store the saddle cover bag in the specific compartment next to the battery.
- Wrap the cover (1) around the saddle. The cover will be held in place by the frame.
- Refit the saddle, with the saddle cover (1) fitted



Después del uso:

- Extraer el asiento.
- Sacar el asiento de la protección del asiento (1) y apoyarlo en una zona seca.
- Agitar enérgicamente la protección del asiento (1) para retirar eventuales gotas de agua.
- Introducir la protección del asiento (1), en la bolsa de contención.
- Volver a colocar el asiento.

After use:

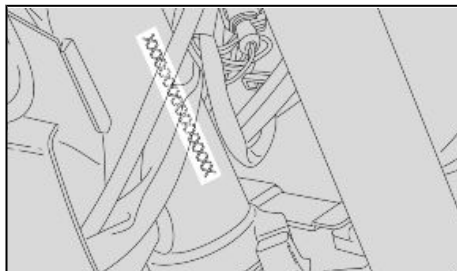
- Remove the saddle.
- Remove the saddle cover (1) from the saddle and set the saddle down in a dry place.
- Shake the saddle cover (1) vigorously to remove any water.
- Place the saddle cover (1) in the bag.
- Refit the saddle.

Compartimiento porta-doc./kit herramientas

Para acceder al compartimiento portadocumentos / kit de herramientas, sacar el asiento.

Glove/tool kit compartment

Remove the saddle to have access to the glove-box / toolkit compartment.



02_26

La identificación (02_26, 02_27)

Es conveniente tomar nota de los números del chasis y del motor, en el espacio reservado para los mismos en el presente manual. El número de chasis puede ser útil para adquirir piezas de repuesto.

ATENCIÓN

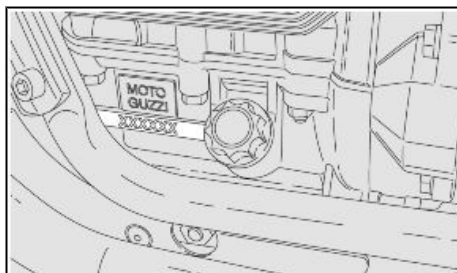


LA MODIFICACIÓN DE LOS CÓDIGOS DE IDENTIFICACIÓN CONSTITUYE UN DELITO QUE PUEDE SANCIONARSE CON GRAVES IMPUTACIONES CRIMINALES. ADEMÁS, LA GARANTÍA LIMITADA PARA NUEVOS VEHÍCULOS QUEDARÁ SIN EFECTO SI SE MODIFICA EL NÚMERO DE IDENTIFICACIÓN DEL VEHÍCULO (VIN) O SI EL MISMO NO PUEDE IDENTIFICARSE RÁPIDAMENTE.

NÚMERO DE CHASIS

El número de chasis está estampillado en el mango de dirección, lado derecho.

Chasis n.....



02_27

Identification (02_26, 02_27)

Write down the chassis and engine number in the specific space in this booklet. The chassis number is handy when purchasing spare parts.

CAUTION



THE MODIFICATION OF THE IDENTIFICATION CODES IS A SERIOUS PUNISHABLE CRIME. HOWEVER, THE LIMITED WARRANTY FOR NEW VEHICLES WILL BE VOID IF THE VEHICLE IDENTIFICATION NUMBER (VIN) HAS BEEN MODIFIED OR NOT PROMPTLY DETERMINED.

CHASSIS NUMBER

The chassis number is stamped on the right hand side of the headstock.

Chassis No.

NÚMERO DE MOTOR

El número del motor está estampado en la parte izquierda del vehículo cerca del tapón de control del nivel de aceite motor.

Motor N°.....

ENGINE NUMBER

The engine number is stamped on the left side, close to the engine oil level check cap.

Engine No.

V7 Racer



Cap. 03
El uso
Chap. 03
Use

Controles (03_01)**ATENCIÓN**

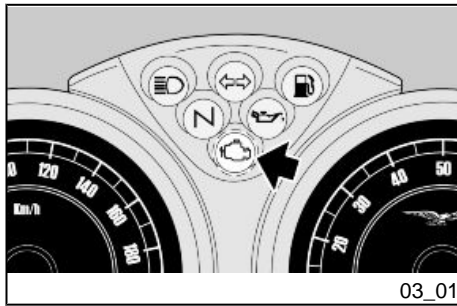
ANTES DE LA PARTIDA, REALIZAR SIEMPRE UN CONTROL PRELIMINAR DEL VEHÍCULO PARA OBTENER UNA CORRECTA Y SEGURA FUNCIONALIDAD. EL HECHO DE NO REALIZAR DICHAS OPERACIONES PUEDE CAUSAR GRAVES LESIONES PERSONALES O DAÑOS GRAVES AL VEHÍCULO. SI NO SE COMPRENDE EL FUNCIONAMIENTO DE ALGÚN MANDO O EN EL CASO DE QUE SE DETECTE O SE SOSPECHE DE ALGUNA ANOMALÍA DE FUNCIONAMIENTO, DIRIGIRSE A UN CONCESIONARIO OFICIAL Moto Guzzi. EL TIEMPO NECESARIO PARA UN CONTROL ES MUY BREVE Y RESULTA MUY VENTAJOSO PARA LA SEGURIDAD.

Este vehículo está preparado para identificar, en tiempo real, eventuales anomalías de funcionamiento, memorizadas por la centralita electrónica.

Checks (03_01)**CAUTION**

BEFORE SETTING-OFF, ALWAYS CARRY OUT A PRELIMINARY CHECK OF THE VEHICLE, FOR CORRECT AND SAFE OPERATION. FAILURE TO DO SO MAY LEAD TO SEVERE PERSONAL INJURY OR VEHICLE DAMAGE. DO NOT HESITATE TO CONTACT AN Official Moto Guzzi Dealer IF YOU DO NOT UNDERSTAND HOW SOME CONTROLS WORK OR IF MALFUNCTIONING IS DETECTED OR SUSPECTED. CHECKS DO NOT TAKE LONG AND RESULT IN SIGNIFICANTLY ENHANCED SAFETY.

This vehicle has been programmed to indicate in real time any operation failure stored in the electronic control unit memory.



03_01

Cada vez que se posiciona el interruptor de arranque en 'KEY ON' se enciende el testigo 'EOBD' durante aproximadamente dos segundos.

Every time the ignition switch is set to 'KEY ON', the 'EOBD' warning light turns on for about two seconds.

CONTROLES PRELIMINARES

Freno de disco delantero y trasero	Controlar el funcionamiento, la carrera en vacío de las palancas de mando, el nivel del líquido y eventuales pérdidas. Controlar el desgaste de las pastillas. Si es necesario efectuar el rellenado del líquido de frenos.
Acelerador	Controlar que funcione con suavidad y que se pueda abrir y cerrar completamente, en todas las posiciones de la dirección. Regular y/o lubricar si es necesario.
Aceite motor	Controlar y/o restaurar el nivel si es necesario.
Ruedas/neumáticos	Controlar el estado superficial de los neumáticos, la presión de

PRE-RIDE CHECKS

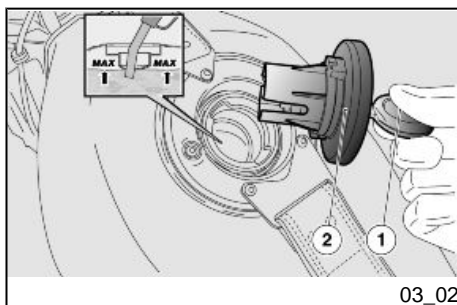
Front and rear disc brake	Check for proper operation. Check brake lever empty travel and brake fluid level. Check for leaks. Check brake pads for wear. If necessary top-up with brake fluid.
Throttle grip	Check that the throttle functions smoothly and can be fully opened and closed in all steering positions. Adjust and/or lubricate if necessary.
Engine oil	Check and/or top-up as required.
Wheels/ tyres	Check that tyres are in good conditions. Check inflation pressure, tyre wear and potential damage.

inflado, el desgaste y eventuales daños.

Quitar eventuales cuerpos extraños encastrados en las esculturas de la banda de rodadura.

Palancas del freno	<p>Controlar que funcionen con suavidad.</p> <p>Lubricar las articulaciones y regular la carrera si es necesario.</p>	<p>Remove any possible strange body that might be stuck in the tread design.</p>
Embrague	<p>Controlar el funcionamiento, la carrera en vacío de la palanca de mando, el nivel del líquido y eventuales pérdidas. Si es necesario, efectuar el llenado del líquido: el embrague debe funcionar sin tirones ni deslizamientos.</p>	<p>Brake levers</p> <p>Check they function smoothly.</p> <p>Lubricate the joints and adjust the travel if necessary.</p>
Dirección	<p>Controlar que la rotación sea homogénea, fácilmente deslizable y sin juego ni aflojamientos.</p>	<p>Clutch</p> <p>Check for proper operation. Check clutch lever free play and fluid level. Check for leaks. Top-up the fluid if necessary; the clutch must work without gripping and/or sliding.</p>
Caballote lateral	<p>Controlar su desplazamiento y que la tensión de los muelles lo regrese a la posición normal. Lubricar los acoplamientos y las articulaciones si es necesario.</p>	<p>Steering</p> <p>Check that the rotation is uniform, smooth and there are no signs of clearance or slackness.</p>
Elementos de fijación	<p>Controlar que los elementos de fijación no se estén flojos.</p> <p>Eventualmente, regular o apretar.</p>	<p>Side stand</p> <p>Check that it slides smoothly and that it snaps back to its rest position upon spring tension. Lubricate couplings and joints if necessary.</p>
		<p>Clamping elements</p> <p>Check that the clamping elements are not loose.</p> <p>Adjust or tighten them as required.</p>
		<p>Fuel tank</p> <p>Check the coolant level and refill if necessary.</p> <p>Check the circuit for leaks or obstructions.</p>

Depósito combustible	Controlar el nivel y reabastecer si es necesario. Controlar las eventuales pérdidas u oclusiones del circuito. Controlar que el tapón de combustible esté correctamente cerrado.	Check that the tank cap closes correctly.
Interruptor de parada del motor (ON - OFF)	Controlar el funcionamiento correcto.	Engine stop switch (ON - OFF) Check function.
Luces, testigos, avisador acústico, interruptores luz de stop trasera y dispositivos eléctricos	Controlar el funcionamiento correcto de los dispositivos sonoros y visuales. Sustituir las bombillas o intervenir en caso de avería.	Lights, warning lights, horn, rear stop light switch and electrical devices Check function of horn and lights. Replace bulbs or repair any faults noted.
Aceite de transmisión - Guzzi	Controlar. Si fuera necesario realizar el llenado, dirigirse a un taller autorizado Moto Guzzi .	Transmission oil - Guzzi Check. Should top-up be necessary, please refer to an authorised Moto Guzzi repair shop.



Abastecimiento (03_02)

Para reabastecer el combustible:

- Introducir la llave (1) en la cerradura del tapón del depósito (2).
- Rotar la llave en sentido antihorario, tirar y extraer la tapa del depósito (2).

Refuelling (03_02)

To refuel:

- Introduce the key (1) in the fuel tank cap lock (2).
- Turn the key anticlockwise, pull and remove the fuel tank cap (2).

DO NOT ADD ADDITIVES OR ANY OTHER SUBSTANCES TO THE FUEL.

NO AGREGAR ADITIVOS U OTRAS SUSTANCIAS AL COMBUSTIBLE.

SI SE USA UN EMBUDO U OTRO OBJETO, ASEGURARSE DE QUE ESTÉ PERFECTAMENTE LIMPIO.



NO LLENAR COMPLETAMENTE EL DEPÓSITO; EL NIVEL MÁXIMO DE COMBUSTIBLE DEBE PERMANECER POR DEBAJO DEL BORDE INFERIOR DEL COLECTOR (VER FIGURA).

Características Técnicas

Combustible (incluido reserva)

15 l (3.30 UK gal; 3.96 US gal)

Reserva de combustible

2,5 l (0.55 UK gal; 0.66 US gal)

- Reabastecer.

Al concluir el reabastecimiento:

ATENCIÓN

EL TAPÓN PUEDE CERRARSE SOLAMENTE CON LA LLAVE (1) INTRODUCIDA.

WHEN USING A FUNNEL OR ANY OTHER ELEMENT, MAKE SURE IT IS PERFECTLY CLEAN.



DO NOT FILL THE TANK UP TO THE RIM; FUEL MAXIMUM LEVEL MUST ALWAYS BE BELOW THE LOWER EDGE OF THE FILLER NECK (SEE FIGURE).

Characteristic

Fuel (reserve included)

15 l (3.30 UKgal; 3.96 USgal)

Fuel reserve

2.5 l (0.55 UK gal; 0.66 USgal)

- Refuel.

After refuelling:

CAUTION

THE CAP CAN ONLY BE CLOSED IF THE KEY (1) IS INSERTED.

- Con la llave (1) introducida, volver a cerrar el tapón, presionándolo.



ASEGURARSE DE QUE LA TAPA ESTÉ CORRECTAMENTE CERRADA.

- Retirar la llave (1).

- Once the key (1) is inserted, press the cap to close it again.



MAKE SURE THE CAP IS TIGHTLY CLOSED.

- Remove the key (1).

Regulación amortiguadores traseros (03_03, 03_04)

Para regular la configuración, los amortiguadores están provistos de un regulador con tuerca anular (1) para la regulación de la precarga del muelle, de una tuerca anular (2) para la regulación del frenado en extensión y de un pomo para la regulación del freno hidráulico en compresión (3).

ATENCIÓN

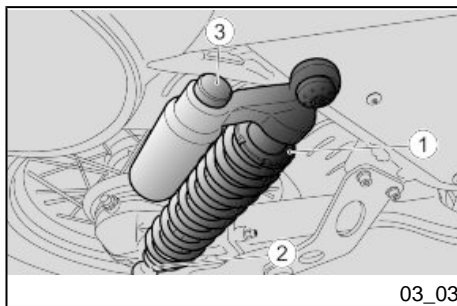
EL TIEMPO PREVISTO PARA REALIZAR LAS OPERACIONES DE MANTENIMIENTO DEBE SER REDUCIDO A LA MITAD SI EL VEHÍCULO SE UTILIZA EN ZONAS LLUVIOSAS, POLVORIENTAS, EN RECORRIDOS ACCI-

Rear shock absorbers adjustment (03_03, 03_04)

To permit adjustment, the shock absorbers feature an adjuster ring (1) for setting spring preload, a ring (2) for setting rebound damping and a knob for setting compression damping (3).

CAUTION

CARRY OUT MAINTENANCE OPERATIONS AT HALF THE INTERVALS RECOMMENDED IF THE VEHICLE IS USED IN WET OR DUSTY AREAS, OFF ROAD OR FOR SPORTING APPLICATIONS.



DENTADOS O EN CONDUCCIÓN DEPORTIVA.

CONTROLAR Y EVENTUALMENTE REGULAR EL AMORTIGUADOR TRASERO.

EL AJUSTE ESTÁNDAR DEL AMORTIGUADOR TRASERO HA SIDO REGULADO PARA SATISFACER LA CONDICIÓN DE CONDUCCIÓN TURÍSTICA.

SIN EMBARGO ES POSIBLE PERSONALIZAR EL AJUSTE, SEGÚN EL EMPLEO DEL VEHÍCULO.

ATENCIÓN

NO FORZAR LA ROTACIÓN DEL REGULADOR (1), MÁS ALLÁ DEL FINAL DE CARRERA EN LOS DOS SENTIDOS, PARA EVITAR POSIBLES DAÑOS.

- Intervenir en la tuerca anular de regulación (1) para regular la precarga del muelle (A) utilizando la correspondiente llave de gancho que se encuentra en el sobre de las herramientas.
- Enroscar para aumentar la precarga; viceversa, desenroscar para disminuirla.

ATENCIÓN

PARA LOGRAR UNA BUENA ESTABILIDAD DEL VEHÍCULO ES SIEMPRE

CHECK THE REAR SHOCK ABSORBER AND ADJUST, IF NECESSARY.

REAR SHOCK ABSORBER STANDARD SETTING IS ADJUSTED TO MEET TOURIST RIDING.

HOWEVER, THIS SET CAN BE ADJUSTED TO SPECIFIC NEEDS ACCORDING TO VEHICLE USE.

CAUTION

TO AVOID DAMAGE, DO NOT FORCE THE ADJUSTER SCREWS (1) BEYOND THE RESPECTIVE END OF TRAVEL ON EITHER SIDE.

- Act on the adjustment ring nut (1) to adjust the preloading of spring (A) with the relevant hook spanner included in the toolkit pouch.
- Screw to increase preloading; and vice versa, screw to reduce it.

CAUTION

TO OBTAIN A GOOD STABILITY IN YOUR VEHICLE, MAKE SURE THAT BOTH SHOCK ABSORBERS ARE AD-

CONVENIENTE ASEGURARSE DE QUE AMBOS AMORTIGUADORES HAYAN SIDO REGULADOS EN LA MISMA POSICIÓN. SI FUERA NECESARIO DIRIGIRSE A UN Concesionario Oficial Moto Guzzi.

JUSTED AT THE SAME POSITION. IF NECESSARY, CONTACT AN Official Moto Guzzi Dealer.

TIPOS DE REGULACIÓN

Regulación blanda (soft)

Regulación normal (medium)

Regulación rígida (hard)

ADJUSTMENTS

Soft setting

Medium setting

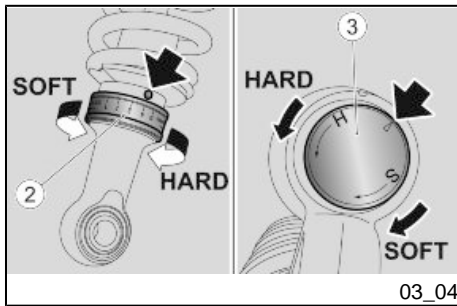
Hard setting

ATENCIÓN

AJUSTAR LA PRECARGA DEL MUELLE Y DEL FRENADO HIDRÁULICO EN EXTENSIÓN DEL AMORTIGUADOR SEGÚN LAS CONDICIONES DE USO DEL VEHÍCULO. AL AUMENTAR LA PRECARGA DEL MUELLE, TAMBIÉN ES NECESARIO AUMENTAR EL FRENADO HIDRÁULICO EN EXTENSIÓN DEL AMORTIGUADOR, PARA EVITAR REBOTES IMPREVISTOS DURANTE LA CONDUCCIÓN. SI FUERA NECESARIO, DIRIGIRSE A UN Concesionario Oficial Moto Guzzi. PROBAR REPETIDAMENTE EN VEHÍCULO EN CARRETERA HASTA OBTENER LA REGULACIÓN OPTIMA.

CAUTION

SET SPRING PRELOADING AND SHOCK ABSORBER REBOUND DAMPING ACCORDING TO THE VEHICLE USE CONDITIONS. HYDRAULIC REBOUND DAMPING MUST ALWAYS BE INCREASED TOGETHER WITH SPRING PRELOAD TO PREVENT UNDESIRABLE BOUNCING. IF NECESSARY, CONTACT AN Official Moto Guzzi Dealer. TRY RIDING THE VEHICLE ON THE STREET UNTIL THE OPTIMUM ADJUSTMENT IS OBTAINED.



Colocar la tuerca anular (2) en "HARD" cuando se está a plena carga. En los otros casos, colocarla en "SOFT".

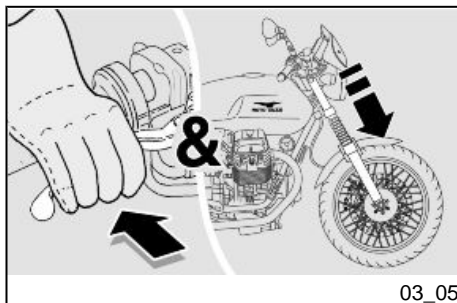
Turn the ring (2) to "HARD" if the vehicle is fully loaded. In all other cases, turn the ring to "SOFT".

REGULACIÓN DEL AMORTIGUADOR TRASERO

Regulación en compresión - soft	1 - 4 clic, partiendo del pomo (3) completamente cerrado
Regulación en compresión - medium	5 - 8 clic, partiendo del pomo (3) completamente cerrado
Regulación en compresión - hard	9 - 12 clic, partiendo del pomo (3) completamente cerrado

REAR SHOCK ABSORBER ADJUSTMENT

Compression damping setting - soft	1 - 4 clicks, starting with the knob (3) in the fully closed position
Compression damping setting - medium	5 - 8 clicks, starting with the knob (3) in the fully closed position
Compression damping setting - hard	9 - 12 clicks, starting with the knob (3) in the fully closed position



Regulación horquilla delantera (03_05)

Periódicamente, efectuar los siguientes controles:

Con la palanca del freno delantero accionada, presionar repetidamente en el manillar, empujando a fondo la horquilla. La carrera debe ser suave y los vástagos no deben evidenciar marcas de aceite.

Controlar el ajuste de todos los órganos y el funcionamiento de las articulaciones de la suspensión delantera y trasera.

ATENCIÓN

PARA CAMBIAR EL ACEITE DE LA HORQUILLA DELANTERA Y LOS RETENES DE ACEITE, DIRIGIRSE A UN Concesionario Oficial Moto Guzzi.

Front fork adjustment (03_05)

Carry out the following checks regularly:

Operating the front brake lever, press the handlebar repeatedly to send the fork fully down. The stroke should be soft and there should be no oil marks on the stems.

Check the tightening of all the elements and the correct operation of the front and rear suspension joints.

CAUTION

TO HAVE THE FRONT FORK OIL AND OIL SEALS REPLACED, CONTACT AN Official Moto Guzzi Dealer.

Regulación pedal freno trasero (03_06)

La palanca de mando del freno se posiciona ergonómicamente en la fase de ensamblaje del vehículo.

Si es necesario se puede regular el juego de la palanca de mando del freno:

- Aflojar la contratuerca (1).
- Desenroscar la varilla de mando de la bomba (2) para garantizar un juego mínimo de 0,5 - 1 mm

Rear brake pedal adjustment (03_06)

The brake pedal is set to the correct ergonomic position during assembly of the vehicle.

If necessary, the brake lever clearance can be adjusted:

- Loosen the lock nut (1).
- Unscrew the pump actuator rod (2) to allow a minimum clearance of 0.5 - 1 mm (0.019 -

(0,019 - 0,039 in) entre la misma y el pistón de la bomba.

ATENCIÓN

COMPROBAR LA PRESENCIA DE CARRERA EN VACÍO DE LA PALANCA (3) PARA EVITAR QUE EL FRENO QUEDE ACCIONADO CON EL CONSIGUIENTE DESGASTE PREMATURO DE LOS ELEMENTOS FRENANTES.

CARRERA EN VACÍO DE LA PALANCA (3): 4 mm (0.16 in) (MEDIDA EN EL EXTREMO DE LA PALANCA).

- Bloquear la varilla de mando de la bomba (2) por medio de la contratuerca (1).

ATENCIÓN

DESPUÉS DE LA REGULACIÓN, CONTROLAR QUE LA RUEDA GIRE LIBREMENTE AL LIBERAR EL FRENO.

CONTROLAR LA EFICIENCIA DEL FRENADO.

EN CASO DE NECESIDAD, DIRIGIRSE A UN Concesionario Oficial Moto Guzzi.

0.039 in) between the rod and the pump piston.

CAUTION

MAKE SURE THE LEVER (3) HAS SOME FREE PLAY SO THAT THE BRAKE DOES NOT REMAIN OPERATED AND CAUSES EARLY WEAR OF THE BRAKING ELEMENTS.

LEVER (3) EMPTY TRAVEL: 4 mm (0.16 in) (MEASURED AT THE END OF THE LEVER).

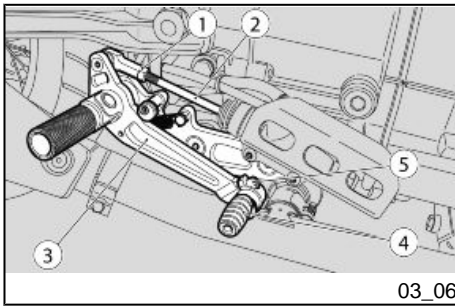
- Fasten the pump actuator rod (2) with the lock nut (1).

CAUTION

AFTER ADJUSTMENT, MAKE SURE THE WHEEL TURNS FREELY WHEN THE BRAKE IS RELEASED.

CHECK BRAKING EFFICIENCY.

IF NECESSARY, CONTACT AN official Moto Guzzi dealer.



Se puede intervenir también en la posición del estribo reposapiés (4).

- Colocar el vehículo sobre el caballete.
- Desenroscar parcialmente el tornillo (5).
- Girar la excéntrica (4) buscando la posición óptima.
- Apretar el tornillo (5) y controlar la estabilidad del excéntrico en posición.

The pedal position (4) is also adjustable.

- Rest the vehicle on its stand.
- Partially undo the screw (5).
- Turn the cam (4) into the desired position.
- Tighten the screw (5) and check the cam is stable in position.



PARA REGULAR LA ALTURA DE LOS ESTRIBOS DEL CONDUCTOR, ACUDIR A UN Concesionario Oficial Moto Guzzi.



TO ADJUST THE RIDER FOOTPEG HEIGHT, CONTACT AN official Moto Guzzi dealer.

Regulación pedal del cambio (03_07)

Es posible regular la posición de la palanca de cambios accionando la varilla de reenvío (1) de la siguiente manera:

- Aflojar las tuercas (2, 3).
- Girar la varilla de reenvío y regular la altura de la palanca del cambio.
- Apretar las tuercas (2, 3).

Gear pedal adjustment (03_07)

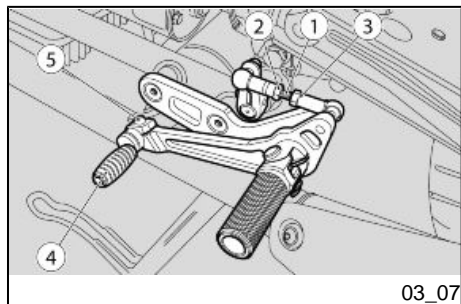
The gear shift lever can be adjusted by operating the transmission rod (1) as follows:

- Loosen the nuts (2, 3).
- Turn the link rod and adjust the gear shift lever height.
- Tighten the nuts (2, 3).

The gear shift lever pin is kept greased thanks to the specific slot and the two sealing rings.

El perno de la palanca de cambios se mantiene engrasado gracias a la ranura específica y a los dos anillos de estanqueidad.

En caso de desmontaje, lubricar y prestar atención a no dañar los anillos de estanqueidad.



Se puede intervenir también en la posición del estribo reposapiés (4).

- Colocar el vehículo sobre el caballete.
- Desenroscar parcialmente el tornillo (5).
- Girar la excéntrica (4) buscando la posición óptima.
- Apretar el tornillo (5) y controlar la estabilidad del excéntrico en posición.



PARA REGULAR LA ALTURA DE LOS ESTRIBOS DEL CONDUCTOR, ACUDIR A UN Concesionario Oficial Moto Guzzi.

Should the gear shift be removed, lubricate it and be careful not to damage the sealing rings.

The pedal position (4) is also adjustable.

- Rest the vehicle on its stand.
- Partially undo the screw (5).
- Turn the cam (4) into the desired position.
- Tighten the screw (5) and check the cam is stable in position.



TO ADJUST THE RIDER FOOTPEG HEIGHT, CONTACT AN official Moto Guzzi dealer.

Rodaje

El rodaje del motor es fundamental para garantizar su duración y su correcto funcionamiento. Recorrer, en lo posible, carreteras con muchas curvas y/o con colinas, donde el motor, las suspensiones y los frenos sean sometidos a un rodaje más eficaz. Variar la velocidad de conducción durante el rodaje. De esta manera, se permite "recargar" el trabajo de los componentes y luego "aliviarlo", enfriando las partes del motor.

ATENCIÓN

ES POSIBLE QUE DEL EMBRAGUE SE DESPRENDA UN LEVE OLOR DE QUEMADO, DURANTE EL PRIMER PERIODO DE USO. ESTE FENÓMENO ES PERFECTAMENTE NORMAL Y DESAPARECERÁ APENAS LOS DISCOS DEL EMBRAGUE TENGAN UN POCO DE USO.

SI BIEN ES IMPORTANTE FORZAR LOS COMPONENTES DEL MOTOR DURANTE EL RODAJE, PRESTAR MUCHA ATENCIÓN PARA NO EXCEDERSE.

ATENCIÓN

SÓLO DESPUÉS DE HABER EFECTUADO EL CONTROL PERIÓDICO DE FINALIZACIÓN DEL RODAJE ES POSIBLE OBTENER LAS MEJORES PRESTACIONES DEL VEHÍCULO.

Running in

Engine run-in is essential to ensure engine long life and correct operation. Twisty roads and gradients are ideal to run in engine, brakes and suspensions effectively. Vary your riding speed during the run-in. This ensures that components operate under both "loaded" and "unloaded" conditions, allowing the engine components to cool.

CAUTION

THE CLUTCH MAY EMIT A SLIGHT BURNING SMELL WHEN FIRST USED. THIS PHENOMENON SHOULD BE CONSIDERED NORMAL AND WILL DISAPPEAR AS SOON AS THE CLUTCH DISCS GET ADAPTED.

IT IS IMPORTANT TO STRAIN ENGINE COMPONENTS DURING RUN-IN, HOWEVER, MAKE SURE NOT TO OVERDO THIS.

CAUTION

THE FULL PERFORMANCE OF THE VEHICLE IS ONLY AVAILABLE AFTER THE SERVICE AT THE END OF THE RUN-IN PERIOD.

Atenerse a las siguientes indicaciones:

- No acelerar repentina y completamente cuando el motor está en marcha con un bajo régimen de revoluciones, tanto durante como después del rodaje.
- Durante los primeros 100 km (62 mi), accionar con prudencia los frenos para evitar frenadas bruscas y prolongadas. Esto permite un correcto ajuste del material de fricción de las pastillas en los discos del freno.



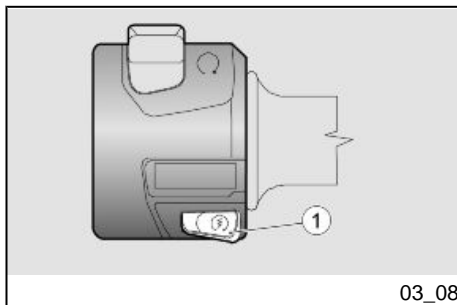
AL ALCANZAR EL KILOMETRAJE PREVISTO, DIRIGIRSE A UN CONCESSIONARIO OFICIAL Moto Guzzi PARA QUE EJECUTE LOS CONTROLES CONTEMPLADOS EN LA TABLA "FIN DEL RODAJE" DE LA SECCIÓN MANTENIMIENTO PROGRAMADO, CON LA FINALIDAD DE EVITAR DAÑOS A LAS PERSONAS O AL VEHÍCULO.

Follow the guidelines detailed below:

- Do not twist the throttle grip abruptly and completely when the engine is working at a low revs, either during or after run-in.
- During the first 100 Km (62 miles) use the brakes gently, avoiding sudden or prolonged braking. That is to permit the adequate adjustment of the pad friction material to the brake discs.



AFTER THE SPECIFIED MILEAGE, TAKE THE VEHICLE TO AN OFFICIAL Moto Guzzi DEALER FOR THE CHECKS INDICATED IN THE "AFTER RUN-IN" TABLE IN THE SCHEDULED MAINTENANCE SECTION TO AVOID INJURING YOURSELF, OTHERS AND/OR DAMAGING THE VEHICLE.



03_08

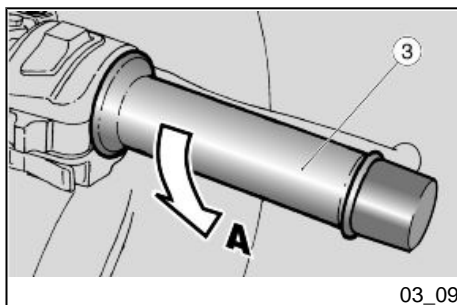
Arranque dificultoso (03_08, 03_09, 03_10)

ARRANQUE CON MOTOR AHOGADO

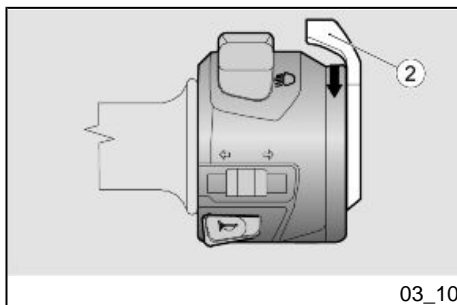
En caso de que el procedimiento de arranque no se realice correctamente, o cuando haya un exceso de combustible en los conductos de admisión, el motor se podría ahogar.

Para limpiar un motor ahogado:

- Presionar el pulsador de arranque (1) durante algunos segundos (haciendo girar el motor en vacío) con el puño del acelerador (3) completamente girado (Pos. A).



03_09



03_10

ARRANQUE EN FRÍO

En el caso de temperatura ambiente baja (cerca o inferior a 0°C (32°F)) podrían verificarse dificultades en el primer arranque.

En este caso:

- Girar hacia abajo la palanca para el arranque en frío (2).
- Insistir durante al menos diez segundos con el pulsador de arranque accionado y, al mismo

Difficult start up (03_08, 03_09, 03_10)

START-UP WITH FLOODED ENGINE

The engine may get flooded if the start-up procedure is not properly carried out or there is excess fuel in the intake ducts.

To clean a flooded engine:

- Press the starter button (1) and hold for a few seconds (running the engine in neutral) with the throttle (3) fully opened (Pos. A).

COLD STARTING

Initial starting may be difficult at low temperatures (approaching or below a 0°C or 32°F).

In this case:

- Turn the cold start lever (2) downwards.
- Press the starter button for at least ten seconds and at the same time gradually turn the throttle grip (3).

tiempo, girar con moderación el puño del acelerador (3).

Si el motor arranca.

- Soltar el puño del acelerador (3).
- Girar hacia arriba la palanca para el arranque en frío (2).

En caso de que el ralentí sea inestable, accionar el puño del acelerador (3) con rotaciones pequeñas y frecuentes.

Si el motor no arranca.

- Esperar algunos segundos e intentar nuevamente el procedimiento de arranque.

Aparcamiento

La elección de la zona de aparcamiento es muy importante y se deben respetar la señalización vial y las indicaciones que se presentan a continuación.

ATENCIÓN

APARCAR EL VEHÍCULO SOBRE UN TERRENO SÓLIDO Y PLANO PARA EVITAR QUE SE CAIGA.

NO APOYAR EL VEHÍCULO EN LAS PAREDES Y NO ACOSTARLO EN EL PAVIMENTO.

ASEGURARSE DE QUE EL VEHÍCULO, Y ESPECIALMENTE LAS PARTES CALIENTES DEL MISMO, NO REPRESENTEN UN RIESGO PARA LAS PERSONAS.

If the engine starts.

- Release the throttle grip (3).
- Turn the cold start lever (2) upwards.

If idle speed is not stable, twist the throttle grip (3) slightly and frequently.

If the engine does not start.

- Wait for a few seconds and repeat the start-up procedure.

Parking

It is very important to select an adequate parking spot, in compliance with road signals and the guidelines described below.

CAUTION

PARK ON SAFE AND LEVEL GROUND TO PREVENT THE vehicle FROM FALLING.

DO NOT LEAN THE vehicle ON A WALL OR LAY IT ON THE GROUND.

MAKE SURE THE VEHICLE AND SPECIALLY ITS HOT PARTS DO NOT POSE ANY RISK TO PEOPLE OR CHILDREN. DO NOT LEAVE YOUR VEHICLE UNATTENDED WITH THE EN-

SENTEN PELIGRO ALGUNO PARA LAS PERSONAS Y LOS NIÑOS. NO DEJAR EL VEHÍCULO SIN VIGILANCIA, CON EL MOTOR ENCENDIDO O CON LA LLAVE COLOCADA EN EL CONMUTADOR DE ARRANQUE.

ATENCIÓN

LA CAÍDA O LA EXCESIVA INCLINACIÓN DEL VEHÍCULO PUEDEN PRODUCIR DERRAMES DE COMBUSTIBLE.

EL COMBUSTIBLE UTILIZADO PARA LA PROPULSIÓN DE LOS MOTORES DE EXPLOSIÓN ES EXTREMADAMENTE INFLAMABLE Y PUEDE RESULTAR EXPLOSIVO EN DETERMINADAS CONDICIONES.



NO CARGAR SOBRE EL CABALLETE LATERAL EL PESO DEL CONDUCTOR NI EL DEL PASAJERO.

DO NOT REST THE KEY IN THE IGNITION SWITCH.

CAUTION

VEHICLE FALL OR EXCESSIVE INCLINATION CAN CAUSE FUEL OUTFLOW.

FUEL USED TO DRIVE EXPLOSION ENGINES IS HIGHLY FLAMMABLE AND CAN BECOME EXPLOSIVE UNDER SPECIFIC CONDITIONS.



DO NOT REST THE RIDER OR PASSENGER WEIGHT ON THE SIDE STAND.

Escape catalítico

El vehículo cuenta con un silenciador con catalizador metálico del tipo "trivalente al platino - paladio - rodio".

Este dispositivo tiene la tarea de oxidar el CO (monóxido de carbono) convirtiéndolo en anhídrido carbónico, los HC (hi-

Catalytic silencer

The vehicle has a silencer with a "platinum - palladium - rhodium three-way" metal catalytic converter.

This device oxidises the CO (carbon monoxide) producing carbon dioxide, and the UHC (unburned hydrocarbons)

drocarburos sin quemar) convirtiéndolos en vapor de agua y de reducir los NOX (óxidos de nitrógeno) convirtiéndolos en oxígeno y nitrógeno presentes en los gases de escape.



EVITAR DE APARCAR EL VEHÍCULO CERCA DE ARBUSTOS SECOS O EN LUGARES ACCESIBLES PARA LOS NIÑOS DADO QUE EL SILENCIADOR DEL ESCAPE, DURANTE EL USO, ALCANZA TEMPERATURAS MUY ELEVADAS; POR LO TANTO PRESTAR LA MÁXIMA ATENCIÓN Y EVITAR TODO TIPO DE CONTACTO ANTES DE QUE SE HAYA ENFRIADO COMPLETAMENTE.

NO UTILIZAR GASOLINA CON PLOMO DADO QUE PROVOCA LA DESTRUCCIÓN DEL CATALIZADOR.

Se advierte al propietario del vehículo que la ley puede prohibir lo siguiente:

- la eliminación de cualquier dispositivo o elemento incorporado a un vehículo nuevo, con el fin de controlar la emisión de ruidos, antes de la venta o entrega del vehículo al comprador final o mientras se lo está utilizando, o cualquier otro acto tendiente a inutilizarlo, por parte de cualquiera, salvo por intervenciones

producing water vapour and reduces NOX (nitrogen oxide) producing oxygen and nitrogen present in the exhaust fumes.



DO NOT PARK THE VEHICLE NEAR DRY BRUSHWOOD OR IN PLACES EASILY ACCESSIBLE BY CHILDREN BECAUSE THE CATALYTIC CONVERTER REACHES HIGH TEMPERATURES DURING VEHICLE OPERATION; FOR THIS REASON, PAY UTMOST ATTENTION AND DO NOT TOUCH IT UNTIL IT HAS COMPLETELY COOLED DOWN.

DO NOT USE LEADED PETROL AS IT CAUSES IRREPARABLE DAMAGE TO THE CATALYTIC CONVERTER.

Vehicle owners are warned that the law may prohibit the following:

- the removal of any device or element belonging to a new vehicle or any other action by anyone leading to render it non-operating, if not for maintenance, repair or replacement reasons, in order to control noise emission before the sale or delivery of the vehicle to the ultimate buyer or while it is used;

- de mantenimiento, reparación o sustitución;
- el uso del vehículo después de que dicho dispositivo o elemento constitutivo haya sido extraído o inutilizado.

Controlar el silenciador/tubo de escape y los tubos del escape, comprobando que no existan indicios de herrumbre u orificios y que el sistema de escape funcione correctamente.

Si el ruido producido por el sistema de escape aumenta, contactar inmediatamente con un **CONCESIONARIO** o un **Taller autorizado Moto Guzzi**.

NOTA

ESTÁ PROHIBIDO ALTERAR EL SISTEMA DE ESCAPE.

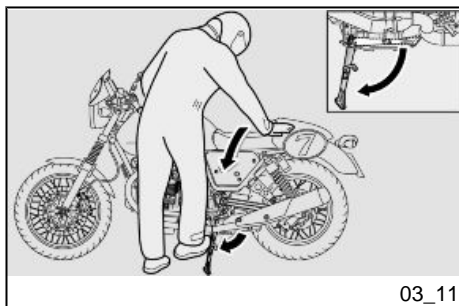
- using the vehicle after that device or element has been removed or rendered non-operating.

Check the muffler/exhaust silencer and the silencer pipes, make sure there are no signs of rust or holes and that the exhaust system works properly.

If the noise produced by the exhaust system increases, get immediately in touch with the Dealer or with a Moto Guzzi authorised repair shop.

NOTE

DO NOT TAMPER WITH THE EXHAUST SYSTEM.



Soporte (03_11, 03_12)

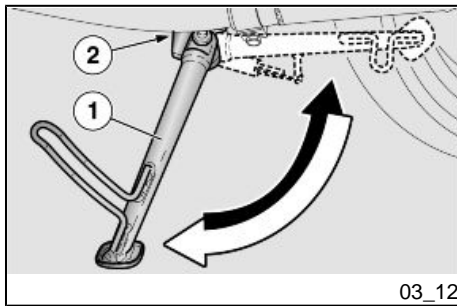


EL CABALLETE LATERAL Y EL CENTRAL (SI LO HAY) DEBEN GIRAR LIBREMENTE: ENGRASAR LA ARTICULACIÓN SI ES NECESARIO.



Stand (03_11, 03_12)

THE SIDE STAND AND THE CENTRE STAND (IF INSTALLED) MUST MOVE SMOOTHLY; GREASE THE JOINT, IF NECESSARY.



CABALLETE LATERAL

En el caso de que alguna maniobra (por ejemplo: el desplazamiento del vehículo) haya provocado el retroceso del caballete, se debe proceder como se indica a continuación para volver a poner el vehículo sobre el mismo:

- Tomar el puño izquierdo y apoyar la mano derecha sobre la parte trasera superior del vehículo.
- Empujar el caballete lateral con el pie derecho, extendiéndolo completamente.
- Inclinar el vehículo hasta que el caballete se apoye en el suelo. Girar el manillar completamente hacia la izquierda
- .

ATENCIÓN

ASEGURARSE DE LA ESTABILIDAD DEL VEHÍCULO.

En el caballete lateral (1) se encuentra un interruptor de seguridad (2) que tiene la función de impedir o interrumpir el funcionamiento del motor con la marcha acoplada y el caballete lateral (1) bajo.

SIDE STAND

If the stand has been folded up for any manoeuvre (for example, when the vehicle is in motion), place the vehicle on the stand again as follows:

- Grasp the left grip and place your right hand on the rear upper part of the vehicle.
- Push on the side stand with your right foot and lower it completely.
- Lean the vehicle until the stand is resting on the ground.
- Turn the handlebar fully to the left.

CAUTION

MAKE SURE THE VEHICLE IS STABLE.

A safety switch (2) is installed on the side stand (1) to inhibit ignition or to stop the engine when a gear is engaged and the side stand (1) is lowered.

Sugerencias contra los robos**Suggestion to prevent theft****ATENCIÓN****CAUTION**

SI SE UTILIZA UN DISPOSITIVO DE BLOQUEO DE DISCO, RECORDAR MUY ESPECIALMENTE RETIRARLO ANTES DE CONDUCIR EL VEHÍCULO. LA INOBSERVANCIA DE ESTA ADVERTENCIA PODRÍA CAUSAR SERIOS DAÑOS A LA INSTALACIÓN DE FRENOS Y PROVOCAR ACCIDENTES CON LOS CONSIGUIENTES DAÑOS FÍSICOS O LA MUERTE

WHEN USING A DISC LOCKING DEVICE, PAY UTMOST ATTENTION TO REMOVE IT BEFORE RIDING. FAILURE TO OBSERVE THIS WARNING MAY CAUSE SERIOUS DAMAGE TO THE BRAKING SYSTEM AND ACCIDENTS WITH CONSEQUENT PHYSICAL INJURIES OR EVEN DEATH.

NUNCA dejar la llave de contacto colocada y siempre bloquear el manillar. Aparcar el vehículo en un lugar seguro, en lo posible en un garaje o en un lugar con vigilancia. Siempre que sea posible, utilizar un segundo dispositivo antirrobo. Controlar que los documentos y el impuesto de circulación estén en orden. Escribir los datos personales y el número de teléfono en esta página para facilitar la identificación del propietario, en caso de que se encuentre el vehículo, después de un robo.

NEVER leave the ignition key in the lock and always use the steering lock. Park the vehicle in a safe place such as a garage or a place with guards. Whenever possible, use an additional anti-theft device. Make sure all vehicle documents are in order and the road tax paid. Write down your personal details and telephone number on this page to help identifying the owner in case of vehicle retrieval after a theft.

APELLIDO:

NAME:

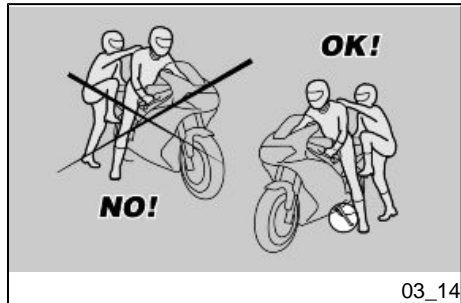
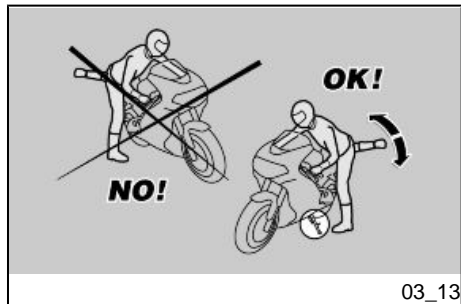
NOMBRE:

ADDRESS:

DIRECCIÓN:

TELEPHONE No:

N° TELEFÓNICO:

**ADVERTENCIA**

EN MUCHOS CASOS LOS VEHÍCULOS ROBADOS SE IDENTIFICAN GRACIAS A LOS DATOS INDICADOS EN EL MANUAL DE USO Y MANTENIMIENTO.

Normas básicas de seguridad (03_13, 03_14, 03_15, 03_16, 03_17)

ATENCIÓN

EL VEHÍCULO EN ESTA CONFIGURACIÓN ES SÓLO PARA UNA PERSONA. NO SENTARSE EN EL COLÍN. SI SE DESEA TRANSFORMAR EL VEHÍCULO EN VERSIÓN BIPLAZA, EFECTUAR LAS OPERACIONES INDICADAS EN LOS DATOS TÉCNICOS.

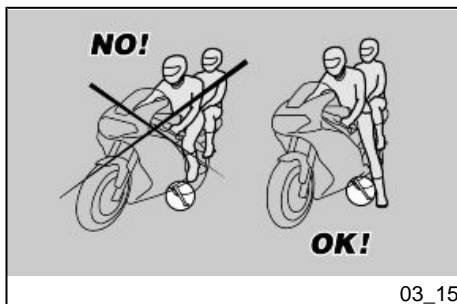
WARNING

IN MANY CASES, STOLEN VEHICLES CAN BE IDENTIFIED BY DATA IN THE USE / MAINTENANCE BOOKLET

Basic safety rules (03_13, 03_14, 03_15, 03_16, 03_17)

CAUTION

IN THIS CONFIGURATION, THE VEHICLE IS STRICTLY A SINGLE-SEATER. DO NOT SIT ON THE TAIL FAIRING. TO TRANSFORM THE VEHICLE INTO TWO-SEAT CONFIGURATION, PERFORM THE PROCEDURES INDICATED IN THE TECHNICAL SPECIFICATIONS.



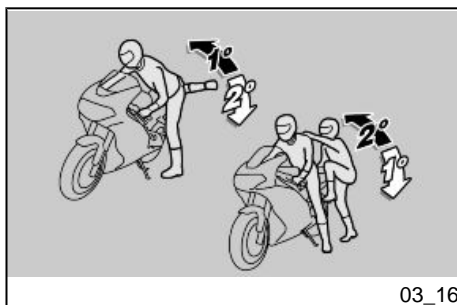
03_15

Prestar la máxima atención a las indicaciones siguientes porque fueron redactadas para evitar daños a las personas, a las cosas o al vehículo, derivados de una posible caída del piloto o del pasajero, o de la caída o vuelco del vehículo.

Las operaciones de ascenso y descenso del vehículo deben ser efectuadas con total libertad de movimiento y con las manos libres (de objetos, casco, guantes o antiparras, aún no utilizados).

Follow the instructions given below attentively to avoid injuring persons, damaging property or the vehicle in the event of the rider or the passenger falling off the vehicle and/or the vehicle falling or overturning.

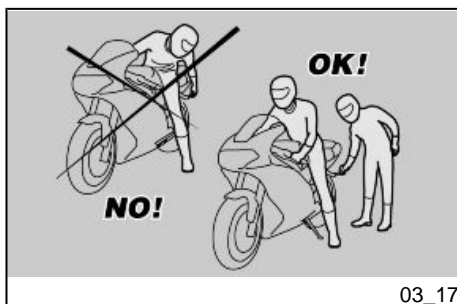
When getting on and off the vehicle, make sure nothing is restricting your movements; do not hold any objects in your hands (helmet, gloves or goggles not put on).



03_16

Ascender y descender sólo por el lado izquierdo del vehículo y sólo con el caballete lateral bajo.

Always get on and off the vehicle on the left side and with the side stand lowered.



03_17

El caballete fue proyectado para sostener el peso del vehículo y un mínimo de carga, sin conductor ni pasajero.

El ascenso en posición de conducción, con el vehículo posicionado sobre el caballete lateral, sólo está permitido para prevenir una posible caída o vuelco y no prevé la carga del peso del conductor y/ o del pasajero.

Durante el ascenso y el descenso, el peso del vehículo puede ocasionar un des-

The stand has been designed to support the weight of the vehicle and a minimum load, without the added weight of rider and passenger.

The purpose of the side stand is to prevent the vehicle from falling or overturning while rider and passenger get on the vehicle and get ready to ride; the stand should not be used to support the weight of rider and passenger.

balanceo con la consiguiente pérdida de equilibrio y la posibilidad de una caída o vuelco.

ATENCIÓN

EL CONDUCTOR ES SIEMPRE EL PRIMERO QUE ASCIENDE AL VEHÍCULO Y EL ÚLTIMO EN DESCENDER Y ES EL QUE GOBIERNA EL EQUILIBRIO Y LA ESTABILIDAD DURANTE EL ASCENSO O DESCENSO DEL PASAJERO

Por otra parte, el pasajero debe ascender y descender del vehículo con cautela, para no desbalancear el vehículo y el conductor.

ATENCIÓN

ES TAREA DEL CONDUCTOR INSTRUIR AL PASAJERO ACERCA DE LA FORMA CORRECTA DE ASCENDER Y DESCENDER DEL VEHÍCULO.

PARA FACILITAR EL ASCENSO Y EL DESCENSO DEL PASAJERO, EL VEHÍCULO ESTA PROVISTO DE LOS CORRESPONDIENTES ESTRIBOS REPOSAPIÉS. EL PASAJERO DEBE UTILIZAR SIEMPRE EL ESTRIBO REPOSAPIÉS IZQUIERDO PARA ASCENDER Y DESCENDER DEL VEHÍCULO.

NO DESCENDER NI INTENTAR DESCENDER DEL VEHÍCULO SALTANDO O ESTIRANDO LA PIERNA PARA TOCAR TIERRA. EN AMBOS CASOS SE

While getting on and off, the vehicle may become unstable due to its weight and it may fall or overturn.

CAUTION

THE RIDER MUST GET ON THE VEHICLE FIRST AND GET OFF LAST TO BE ABLE TO CONTROL AND BALANCE THE VEHICLE WHILE THE PASSENGER IS GETTING ON OR OFF THE VEHICLE.

When getting on and off the vehicle, the passenger must move carefully so as not to cause a loss of stability for vehicle and rider.

CAUTION

THE RIDER MUST INSTRUCT THE PASSENGER ON HOW TO GET ON AND OFF THE VEHICLE SAFELY.

THE VEHICLE IS EQUIPPED WITH PASSENGER FOOTRESTS TO FACILITATE GETTING ON OR OFF THE VEHICLE. THE PASSENGER MUST ALWAYS USE THE LEFT FOOTREST TO GET ON AND OFF THE VEHICLE.

NEVER ATTEMPT TO GET OFF THE VEHICLE BY JUMPING OR STRETCHING YOUR LEG TO REACH THE GROUND. THESE ARE INCORRECT PROCEDURES THAT COMPROMISE VEHICLE STABILITY AND BALANCE.

COMPROMETERÍA EL EQUILIBRIO Y LA ESTABILIDAD DEL VEHÍCULO.

ATENCIÓN

EL EQUIPAJE O LAS COSAS FIJADAS A LA PARTE TRASERA DEL VEHÍCULO PUEDEN CREAR UN OBSTÁCULO EN EL ASCENSO O DESCENSO DEL MISMO.

EN TODOS LOS CASOS PREVER Y EFECTUAR MOVIMIENTOS BIEN CONTROLADOS CON LA PIERNA DERECHA, LA QUE DEBE EVITAR Y SUPERAR LA PARTE TRASERA DEL VEHÍCULO (COLÍN O EQUIPAJE) SIN DESBALANCEAR EL MISMO.

ASCENSO

- Tomar correctamente el manillar y ascender al vehículo sin cargar el propio peso en el caballete lateral.

ATENCIÓN

SI NO LOGRARA APOYAR AMBOS PIES EN EL PISO, APOYAR EL DERECHO (EN EL CASO DE DESBALANCEO EL LADO IZQUIERDO ESTÁ "PROTEGIDO" POR EL CABALLETE LATERAL) Y MANTENER EL IZQUIERDO LISTO PARA APOYARSE.

CAUTION

ANY BAGS OR OBJECTS STRAPPED TO THE REAR OF THE VEHICLE CAN REPRESENT AN OBSTACLE WHILE GETTING ON AND OFF.

SWING YOUR RIGHT LEG OVER THE SEAT IN A CONTROLLED MOVEMENT SO AS NOT TO HIT THE REAR PART OF THE VEHICLE (TAIL FAIRING OR LUGGAGE) AND COMPROMISE STABILITY.

GETTING ON THE VEHICLE

- Grip the handlebar correctly and get on the vehicle without resting your weight on the side stand

CAUTION

IF YOU CAN NOT REACH THE GROUND WITH BOTH FEET WHEN SEATED, PLACE YOUR RIGHT FOOT ON THE GROUND (IF YOU LOSE BALANCE, THE SIDE STAND WILL PREVENT A FALL ON THE LEFT SIDE) AND BE READY TO PUT YOUR LEFT FOOT ON THE GROUND.

- Apoyar ambos pies en tierra y enderezar el vehículo en posición de marcha, manteniéndolo en equilibrio.

ATENCIÓN

EL CONDUCTOR NO DEBE EXTRAER O INTENTAR EXTRAER LOS ESTRIBOS REPOSAPIÉS DEL PASAJERO DESDE LA POSICIÓN DE CONDUCCIÓN, PODRÍA COMPROMETER EL EQUILIBRIO Y LA ESTABILIDAD DEL VEHÍCULO.

- Hacer que el pasajero extraiga los dos estribos reposapiés pasajero.
- Instruirlo acerca del ascenso al vehículo.
- Intervenir con el pie izquierdo en el caballete lateral y hacer que retorne completamente.

DESCENSO

- Elegir la zona de aparcamiento.
- Detener el vehículo.



ASEGURARSE DE QUE EL TERRENO EN EL QUE SE HA APARCADO LA MOTOCICLETA SEA ESTABLE, REGULAR Y CARENTE DE OBSTÁCULOS.

- Place both feet on the ground, straighten and balance the vehicle keeping it upright in riding position.

CAUTION

THE RIDER MUST NOT EXTRACT OR ATTEMPT TO EXTRACT THE PASSENGER FOOTRESTS WHILE SEATED, BECAUSE THIS MIGHT COMPROMISE VEHICLE STABILITY AND BALANCE.

- Have the passenger fold out the two passenger footrests.
- Give instructions as necessary to help the passenger mount the vehicle.
- Lift and retract the side stand completely with the left foot.

GETTING OFF THE VEHICLE

- Select an appropriate parking spot.
- Stop the vehicle.



MAKE SURE THAT THE GROUND ON WHICH THE MOTORCYCLE IS PARKED IS STABLE, EVEN AND FREE OF OBSTACLES.

- Con el taco del pie izquierdo, accionar en el caballete lateral y extenderlo completamente.

- With the left shoe heel, lower and extend the side stand completely.

ATENCIÓN

SI NO LOGRARA APOYAR AMBOS PIES EN EL PISO, APOYAR EL DERECHO (EN EL CASO DE DESBALANCEO EL LADO IZQUIERDO ESTÁ "PROTEGIDO" POR EL CABALLETE LATERAL) Y MANTENER EL IZQUIERDO LISTO PARA APOYARSE.

CAUTION

IF YOU CAN NOT REACH THE GROUND WITH BOTH FEET WHEN SEATED, PLACE YOUR RIGHT FOOT ON THE GROUND (IF YOU LOSE BALANCE, THE SIDE STAND WILL PREVENT A FALL ON THE LEFT SIDE) AND BE READY TO PUT YOUR LEFT FOOT ON THE GROUND.

- Apoyar ambos pies en el piso y mantener en equilibrio el vehículo en posición de marcha.
- Instruir al pasajero acerca de la forma correcta de descender del vehículo.

- Place both feet on the ground and keep the vehicle balanced in the upright position.
- Give instructions as necessary to help the passenger dismount the vehicle.



**PELIGRO DE CAÍDA O VUELCO.
ASEGURARSE DE QUE EL PASAJERO HAYA DESCENDIDO DEL VEHÍCULO. NO CARGAR EL PROPIO PESO EN EL CABALLETE LATERAL**



**RISK OF FALLING AND OVERTURNING.
MAKE SURE THE PASSENGER HAS GOT OFF THE VEHICLE.
DO NOT REST YOUR WEIGHT ON THE SIDE STAND.**

- Inclinar la motocicleta hasta que el caballete toque el suelo.

- Tilt the motorcycle until the stand touch the ground.
- Grasp the handlebar firmly and get off the vehicle.

- Empuñar correctamente el manillar y descender del vehículo.
- Girar el manillar completamente hacia la izquierda.
- Colocar el reposapiés del pasajero en posición.

ATENCIÓN



ASEGURARSE DE LA ESTABILIDAD DEL VEHÍCULO.

- Turn the handlebar fully leftwards.
- Return the passenger footrests to position.

CAUTION



MAKE SURE THE VEHICLE IS STABLE.

V7 Racer



Cap. 04
El
mantenimiento

Chap. 04
Maintenance

Premisa

Normalmente las operaciones de mantenimiento ordinario pueden ser realizadas por el usuario y a veces pueden necesitar de la utilización de utillaje específico y de una cierta preparación técnica. En caso de mantenimiento periódico, intervención de asistencia o de consulta técnica, dirigirse a un **CONCESIONARIO OFICIAL Moto Guzzi**, en donde se le garantiza un servicio esmerado y rápido.

ADVERTENCIA

ESTE VEHÍCULO ESTA PREPARADO PARA IDENTIFICAR EN TIEMPO REAL, EVENTUALES ANOMALÍAS DE FUNCIONAMIENTO, MEMORIZADAS POR LA CENTRALITA ELECTRÓNICA.

CADA VEZ QUE EL CONMUTADOR DE ARRANQUE SE POSICIONA EN "ON", EN EL TABLERO SE ENCIENDE, DURANTE APROXIMADAMENTE TRES SEGUNDOS, EL TESTIGO LED "ALARMA".

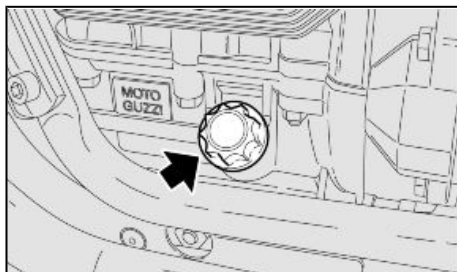
Foreword

In general terms, scheduled maintenance can be carried out by the owner; however, some operations may require specific tools and technical training. For periodic maintenance, servicing or technical advice, contact an **Official Moto Guzzi Dealer** for prompt and accurate service.

WARNING

THIS VEHICLE HAS BEEN PROGRAMMED TO INDICATE IN REAL TIME ANY ACTIVATION FAILURE STORED IN THE ELECTRONIC CONTROL UNIT MEMORY.

ANY TIME THE IGNITION SWITCH IS SET TO "ON", THE "ALARMS" WARNING LIGHT ON THE INSTRUMENT PANEL TURNS ON FOR THREE SECONDS.



04_01

Control del nivel de aceite motor (04_01, 04_02)

Controlar periódicamente el nivel de aceite del motor.

NOTA

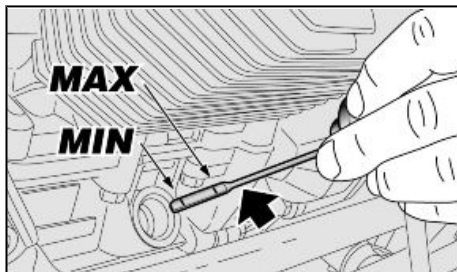
EL TIEMPO PREVISTO PARA REALIZAR LAS OPERACIONES DE MANTENIMIENTO, DEBE SER REDUCIDO A LA MITAD SI EL VEHÍCULO SE UTILIZA EN ZONAS LLUVIOSAS, POLVORIENTAS, EN RECORRIDOS ACCIDENTADOS O EN CONDUCCIÓN DEPORTIVA.

Engine oil level check (04_01, 04_02)

Check the engine oil level on a regular basis.

NOTE

CARRY OUT MAINTENANCE OPERATIONS AT HALF THE INTERVALS SPECIFIED IF THE VEHICLE IS USED IN PARTICULAR RAINY OR DUSTY CONDITIONS, OFF ROAD OR FOR TRACK USE.



04_02

Para el control:



EL CONTROL DEL NIVEL DE ACEITE MOTOR DEBE EFECTUARSE CON EL MOTOR CALIENTE Y CON LA VARIILLA COLOCADA PER SIN ESTAR ENROSCADA.

SI SE EFECTÚA EL CONTROL DEL NIVEL DEL ACEITE CON EL MOTOR EN FRÍO, EL ACEITE PODRÍA DESCENDER TEMPORALMENTE POR DEBAJO DEL NIVEL "MIN".

LO DICHO NO CONSTITUYE NINGÚN PROBLEMA SIEMPRE QUE EN LA PANTALLA NO SE ENCIENDAN EN MODO COMBINADO EL TESTIGO DE

To check:



ENGINE MUST BE WARM TO CHECK OIL LEVEL. THE DIPSTICK MUST BE INSERTED BUT NOT SCREWED IN..

IF YOU CHECK LEVEL WHEN THE ENGINE IS COLD, OIL LEVEL COULD TEMPORARILY DROP BELOW THE 'MIN' MARK.

THIS SHOULD NOT BE CONSIDERED A PROBLEM PROVIDED THAT THE ALARM WARNING LIGHT AND THE ENGINE OIL PRESSURE ICON DISPLAY DO NOT TURN ON SIMULTANEOUSLY.

ALARMA Y EL ICONO DE PRESIÓN ACEITE DEL MOTOR.

ATENCIÓN

PARA CALENTAR EL MOTOR Y LLEVAR EL ACEITE A TEMPERATURA DE FUNCIONAMIENTO, NO HACER FUNCIONAR EL MOTOR EN RALENTÍ CON EL VEHÍCULO DETENIDO.

EL PROCEDIMIENTO CORRECTO PREVÉ EFECTUAR EL CONTROL DESPUÉS DE UN VIAJE O DESPUÉS DE HABER RECORRIDO APROXIMADAMENTE 15 Km (10 mi) FUERA DE LA CIUDAD (SUFICIENTES PARA ELEVAR LA TEMPERATURA DEL ACEITE DEL MOTOR).

- Parar el motor.
- Mantener el vehículo en posición vertical con las dos ruedas apoyadas en el piso.
- Desenroscar el tapón de llenado / la varilla de nivel del aceite.
- Comprobar a través de la varilla el nivel de aceite.

'MÁX' = nivel máximo.

'MÍN' = nivel mínimo.

La diferencia entre **"MÁX"** y **"MÍN"** es de aproximadamente 400 cc (24.40 cu in).

CAUTION

DO NOT IDLE THE ENGINE WITH THE VEHICLE AT A STANDSTILL TO WARM THE ENGINE AND BRING THE OIL TO OPERATING TEMPERATURE.

PREFERABLY CHECK THE OIL AFTER A JOURNEY OF AFTER TRAVELING APPROXIMATELY 15 Km (10 miles) IN EXTRAURBAN CONDITIONS (ENOUGH TO WARM UP THE ENGINE OIL TO OPERATING TEMPERATURE).

- Shut off the engine.
- Keep the vehicle upright with both wheels on the ground.
- Unscrew the filler plug / oil dipstick.
- Check oil level by means of the oil dipstick.

'MAX' = maximum level.

'MIN' = minimum level.

The difference between **'MAX'** and **'MIN'** marks is approx. 400 cm³ (24.40 cu.in).

- The oil level is correct when it is close to the **'MAX'** mark.

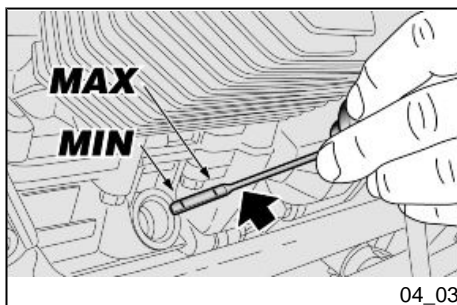
- El nivel es correcto, si alcanza aproximadamente el nivel "MÁX".

ATENCIÓN

NO SOBREPASAR LA MARCA "MÁX" NI DESCENDER POR DEBAJO DE LA MARCA "MÍN", PARA EVITAR GRAVES DAÑOS AL MOTOR.

CAUTION

DO NOT GO BEYOND THE "MAX" AND BELOW THE "MIN" LEVEL MARK TO AVOID SEVERE ENGINE DAMAGE.



Llenado de aceite motor (04_03)

Si es necesario, restablecer el nivel de aceite del motor:

- Desenroscar y quitar el tapón de llenado.



NO AGREGAR ADITIVOS U OTRAS SUSTANCIAS AL ACEITE.

Si se usa un embudo u otro objeto, asegurarse de que esté perfectamente limpio.

Engine oil top-up (04_03)

Fill with engine oil as required:

- Unscrew and remove the filler plug.



DO NOT ADD ADDITIVES OR OTHER SUBSTANCES TO THE OIL.

When using a funnel or any other element, make sure it is perfectly clean.

CAUTION

USE HIGH-QUALITY 10W - 60 OIL.

ATENCIÓN

UTILIZAR ACEITE DE BUENA CALIDAD, CON GRADUACIÓN 10W - 60.

- Llenar restableciendo el nivel justo.
- Top up oil until reaching the correct level.

**Sustitución aceite motor
(04_04, 04_05, 04_06)**



LAS OPERACIONES PARA LA SUSTITUCIÓN DEL ACEITE DEL MOTOR Y DEL FILTRO DE ACEITE DEL MOTOR PODRÍAN RESULTAR DIFICULTOSAS Y COMPLEJAS PARA PERSONAS INEXPERTAS.

EN CASO DE NECESIDAD, DIRIGIRSE A UN CONCESIONARIO OFICIAL Moto Guzzi.

SI DESEA EFECTUARLO PERSONALMENTE, ATENERSE A LAS SIGUIENTES INSTRUCCIONES.

NOTA

EL TIEMPO PREVISTO PARA REALIZAR LAS OPERACIONES DE MANTENIMIENTO, DEBE SER REDUCIDO A

**Engine oil change (04_04,
04_05, 04_06)**



CHANGING ENGINE OIL AND ENGINE OIL FILTER CAN PROVE DIFFICULT IF YOU ARE INEXPERIENCED.

TAKE YOUR VEHICLE TO AN Official Moto Guzzi Dealer IF NECESSARY.

IF YOU WISH TO PERFORM THESE OPERATIONS YOURSELF, FOLLOW THESE INSTRUCTIONS.

NOTE

CARRY OUT MAINTENANCE OPERATIONS AT HALF THE INTERVALS SPECIFIED IF THE VEHICLE IS USED

LA MITAD SI EL VEHÍCULO SE UTILIZA EN ZONAS LLUVIOSAS, POLVORIENTAS, EN RECORRIDOS ACCIDENTADOS O EN CONDUCCIÓN DEPORTIVA.

IN PARTICULAR RAINY OR DUSTY CONDITIONS, OFF ROAD OR FOR TRACK USE.

Controlar periódicamente el nivel de aceite del motor.

Check the engine oil level on a regular basis.

Para la sustitución:

To change the oil:

ATENCIÓN

CAUTION

PARA LOGRAR UN MEJOR Y COMPLETO VACIADO, ES NECESARIO QUE EL ACEITE ESTE CALIENTE Y POR LO TANTO MÁS FLUIDO, CONDICIÓN QUE SE CONSIGUE DESPUÉS DE CASI VEINTE MINUTOS DE FUNCIONAMIENTO NORMAL.

HOT OIL IS MORE FLUID AND WILL DRAIN OUT MORE EASILY AND COMPLETELY; IDEAL TEMPERATURE IS REACHED AFTER THE ENGINE HAS RUN FOR ABOUT TWENTY MINUTES.

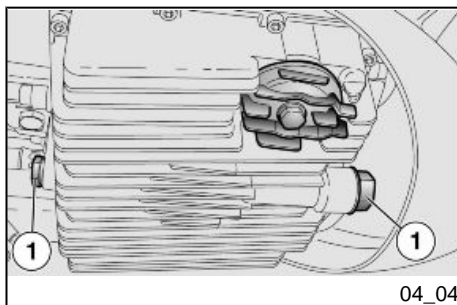


EL MOTOR CALIENTE TIENE ACEITE CON ALTA TEMPERATURA, EXTREMAR LOS CUIDADOS PARA NO QUEMARSE DURANTE LAS SIGUIENTES OPERACIONES.

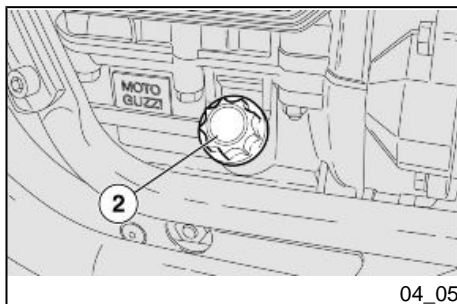
OIL BECOMES VERY HOT WHEN THE ENGINE IS HOT; BE CAREFUL NOT TO GET BURNED WHEN CARRYING OUT THE OPERATIONS DESCRIBED BELOW.

- Colocar un recipiente, con capacidad superior a 2000 cm³ (122 cu in) en correspondencia de los tapones de drenaje (1).

- Place a container with + 2000 cm³ (122 cu.in) capacity under the drainage plugs (1).
- Unscrew and remove the drainage plugs (1).



04_04



04_05

- Desenroscar y quitar los tapones de drenaje (1).
- Desenroscar y quitar el tapón de llenado (2).
- Drenar y dejar escurrir el aceite durante algunos minutos dentro del recipiente.
- Controlar y eventualmente sustituir las arandelas de estanqueidad de los tapones de drenaje (1).
- Retirar los residuos metálicos adheridos al imán de los tapones de drenaje (1).
- Enroscar y apretar los tapones de drenaje (1).

Par de apriete de los tapones de drenaje (1): 12 Nm (1,2 kg).



NO ARROJAR EL ACEITE AL MEDIO AMBIENTE.

SE RECOMIENDA LLEVARLO AL TALLER DE SERVICIO DONDE HABITUALMENTE SE LO COMPRA O A UN CENTRO DE RECOLECCIÓN DE ACEITES, EN UN RECIPIENTE CERRADO HERMÉTICAMENTE.

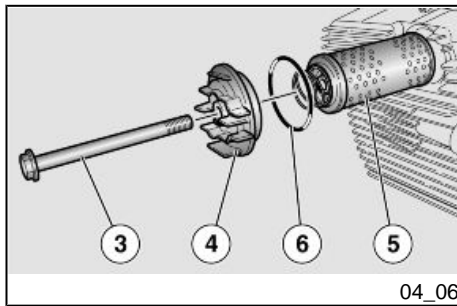
- Unscrew and remove the filler cap (2).
- Drain the oil into the container; allow several minutes for oil to drain out completely.
- Check and if necessary, replace the sealing washers of drainage plugs (1).
- Remove any metal scrap attached to the magnet of drainage plugs (1).
- Screw and tighten the drainage plugs (1).

Drainage plugs tightening torque (1): 12 Nm (1.2 kgm)



DO NOT DISPOSE OF OIL INTO THE ENVIRONMENT.

DISPOSE OF ENGINE OIL IN A SEALED CONTAINER AND TAKE IT TO YOUR SUPPLIER OR TO THE NEAREST USED OIL COLLECTION CENTRE.



Sustitución del filtro de aceite motor

NOTA

EL TIEMPO PREVISTO PARA REALIZAR LAS OPERACIONES DE MANTENIMIENTO, DEBE SER REDUCIDO A LA MITAD SI EL VEHÍCULO SE UTILIZA EN ZONAS LLUVIOSAS, POLVORIENTAS, EN RECORRIDOS ACCIDENTADOS O EN CONDUCCIÓN DEPORTIVA.

ATENCIÓN

SUSTITUIR EL FILTRO DE ACEITE MOTOR CADA 7500 km (4687 mi) (O CADA CAMBIO DE ACEITE MOTOR).

- Desenroscar el tornillo (3) y extraer la tapa (4).
- Extraer el filtro de aceite motor (5).

NOTA

NO VOLVER A UTILIZAR EL FILTRO USADO.

- Extender una capa de aceite en el anillo de estanqueidad (6) del nuevo filtro de aceite motor.
- Introducir el nuevo filtro de aceite motor con el muelle dirigido hacia abajo.

Engine oil filter replacement

NOTE

CARRY OUT MAINTENANCE OPERATIONS AT HALF THE INTERVALS SPECIFIED IF THE VEHICLE IS USED IN PARTICULAR RAINY OR DUSTY CONDITIONS, OFF ROAD OR FOR TRACK USE.

CAUTION

REPLACE THE ENGINE OIL FILTER EVERY 7500 KM (4687 MILES) (OR EACH TIME YOU CHANGE THE ENGINE OIL).

- Loosen the screw (3) and remove the cover (4).
- Remove the engine oil filter (5).

NOTE

NEVER REUSE AN OLD FILTER.

- Spread a thin layer of oil on the sealing ring (6) of the new engine oil filter.
- Fit the new engine oil filter with the spring facing downwards.
- Refit the cover (4), screw and tighten the screw (3)

- Volver a montar la tapa (4), enroscar y apretar el tornillo (3).

Nivel aceite cardán (04_07)

NOTA

EL TIEMPO PREVISTO PARA REALIZAR LAS OPERACIONES DE MANTENIMIENTO, DEBE SER REDUCIDO A LA MITAD SI EL VEHÍCULO SE UTILIZA EN ZONAS LLUVIOSAS, POLVORIENTAS, EN RECORRIDOS ACCIDENTADOS O EN CONDUCCIÓN DEPORTIVA.

Controlar periódicamente el nivel de aceite del cardán, sustituirlo en los intervalos previstos en la tabla de mantenimiento programado.

Para el control:

- Mantener el vehículo en posición vertical con las dos ruedas apoyadas en el piso.
- Desenroscar y quitar el tapón del nivel.
- Controlar a través del tapón de nivel que el aceite toque el orificio. Si el aceite está por debajo del nivel indicado se debe proceder al llenado.

Universal joint oil level (04_07)

NOTE

CARRY OUT MAINTENANCE OPERATIONS AT HALF THE INTERVALS SPECIFIED IF THE VEHICLE IS USED IN PARTICULAR RAINY OR DUSTY CONDITIONS, OFF ROAD OR FOR TRACK USE.

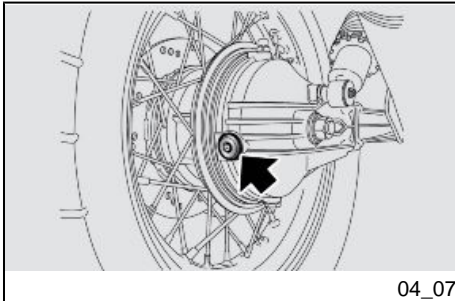
Check the cardan shaft oil level regularly; change the oil at the specified intervals according to the scheduled maintenance table

To check:

- Keep the vehicle upright with both wheels on the ground.
- Unscrew and remove the level plug.
- Check that the oil level is on the rim of the hole of the level plug. Top-up if oil is below the specified level.

CAUTION

TO TOP-UP OR CHANGE THE OIL IN THE CARDAN SHAFT TRANSMISSION



ATENCIÓN

PARA LLENAR Y EVENTUALMENTE CAMBIAR EL ACEITE DEL GRUPO TRANSMISIÓN CARDÁNICA, DIRIGIRSE A UN Concesionario Oficial Moto Guzzi.

UNIT, CONTACT AN Official Moto Guzzi Dealer.

Nivel aceite cambio

- Para el control, el llenado y la sustitución del aceite del cambio, dirigirse a un **CONCESIONARIO OFICIAL Moto Guzzi.**

Gearbox oil level

- To check, top-up and change gearbox oil, contact an **Official Moto Guzzi Dealer.**

Neumáticos (04_08, 04_09)

El vehículo posee neumáticos con cámara de aire.

Tyres (04_08, 04_09)

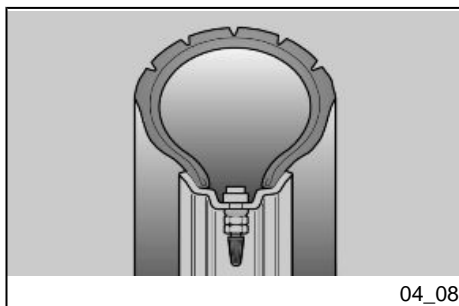
The vehicle is fitted with tyres with inner tubes.

ATENCIÓN

CONTROLAR PERIÓDICAMENTE LA PRESIÓN DE INFLADO DE LOS NEUMÁTICOS A TEMPERATURA AMBIENTE. SI LOS NEUMÁTICOS ESTÁN CALIENTES, LA MEDICIÓN NO SERÁ CORRECTA. REALIZAR LA MEDICIÓN ESPECIALMENTE ANTES Y DESPUÉS DE UN VIAJE LARGO. SI LA PRESIÓN DE INFLADO ES DEMASIADO ALTA, LAS ASPEREZAS DEL TERRENO NO SE AMORTIGUARÁN Y POR LO TANTO SE TRANSMITIRÁN AL MANILLAR

CAUTION

CHECK TYRE INFLATION PRESSURE REGULARLY AT AMBIENT TEMPERATURE. THE MEASUREMENT MAY BE INCORRECT IF TYRES ARE WARM. CHECK TYRE PRESSURE MAINLY BEFORE AND AFTER A LONG TRIP. AN OVER-INFLATED TYRE WILL PROVIDE A HARSH RIDE AS SURFACE UNEVENNESS IS NOT CUSHIONED AND IS SENT TO THE HANDLEBAR, THUS REDUCING GRIP AND ROAD



COMPROMETIENDO DE ESTA MANERA EL CONFORT EN LA MARCHA Y REDUCIENDO TAMBIÉN LA ADHERENCIA A LA CARRETERA EN LAS CURVAS.

EN CAMBIO, SI LA PRESIÓN DE INFLADO ES INSUFICIENTE, LOS FLANCOS DE LOS NEUMÁTICOS TRABAJARÁN DEMASIADO Y PODRÍA PRODUCIRSE UN DESPLAZAMIENTO DE LA GOMA SOBRE LA LLANTA, O BIEN SU SEPARACIÓN, CON LA CONSIGUIENTE PÉRDIDA DE CONTROL DEL VEHÍCULO.

EN CASO DE FRENADAS BRUSCAS, LOS NEUMÁTICOS PODRÍAN SALIRSE DE LAS LLANTAS.

Y POR ÚLTIMO, EL VEHÍCULO PODRÍA DERRAPAR EN CURVAS.

CONTROLAR EL ESTADO SUPERFICIAL Y EL DESGASTE, YA QUE UN ESTADO DEFICIENTE DE LOS NEUMÁTICOS COMPROMETERÍA LA ADHERENCIA EN LA CARRETERA Y LA MANIOBRABILIDAD DEL VEHÍCULO.

ALGUNOS TIPOS DE NEUMÁTICOS, HOMOLOGADOS PARA ESTE VEHÍCULO, POSEEN INDICADORES DE DESGASTE.

EXISTEN DISTINTOS DE INDICADORES DE DESGASTE. INFORMARSE CON EL REVENDEDOR ACERCA DE

HOLDING SPECIALLY WHEN CORNERING.

ON THE OTHER HAND, AN UNDER-INFLATED TYRE CAUSES THE CONTACT PATCH TO INCLUDE A LARGER PORTION OF THE TYRE SIDE WALLS. IF SO, THE TYRE MIGHT SLIP ON OR GET DETACHED FROM THE WHEEL RIM, RESULTING IN LOSS OF CONTROL OVER THE VEHICLE.

TYRES MAY EVEN DETACH FROM THE WHEEL RIMS UNDER VERY HARD BRAKING.

EVENTUALLY THE VEHICLE MIGHT SKID IN A BEND.

INSPECT THREAD SURFACE AND CHECK IT FOR WEAR. BADLY WORN TYRES ADVERSELY AFFECT TRACTION AND HANDLING.

SOME TYRE TYPES HOMOLOGATED FOR THIS VEHICLE FEATURE WEAR INDICATORS.

THERE ARE SEVERAL TYPES OF WEAR INDICATORS. CONSULT YOUR DEALER ON METHODS TO CHECK FOR WEAR.

CARRY OUT A VISUAL INSPECTION FOR TYRE WEAR AND TEAR, REPLACE TYRES WHEN WORN.

WHEN TYRES ARE OLD, THE MATERIAL MAY HARDEN AND NOT PROVIDE ADEQUATE ROAD HOLDING, EVEN IF TYRES ARE STILL WITHIN

LAS MODALIDADES PARA CONTROLAR EL DESGASTE.

CONTROLAR VISUALMENTE EL CONSUMO DE LOS NEUMÁTICOS, SI ESTÁN DESGASTADOS, SUSTITUIRLOS.

SI LOS NEUMÁTICOS ESTÁN VIEJOS, AUNQUE NO COMPLETAMENTE DESGASTADOS, PUEDEN ENDURECERSE Y NO GARANTIZAR LA ADHERENCIA A LA CARRETERA. EN ESTE CASO SUSTITUIRLOS. HACER SUSTITUIR EL NEUMÁTICO SI ESTÁ GASTADO O SI UNA EVENTUAL PERFORACIÓN EN LA ZONA DE LA BANDA DE RODADURA POSEE UNA DIMENSIÓN MAYOR A 5 mm (0.197 in).

DESPUÉS DE REPARAR UN NEUMÁTICO, SE DEBE PROCEDER AL EQUILIBRADO DE LAS RUEDAS.

USAR EXCLUSIVAMENTE NEUMÁTICOS CON LAS DIMENSIONES INDICADAS POR LA EMPRESA. NO INSTALAR NEUMÁTICOS DEL TIPO CON CÁMARA DE AIRE EN LLANTAS PARA NEUMÁTICOS TUBELESS Y VICEVERSA. CONTROLAR QUE LAS VÁLVULAS DE INFLADO POSEAN LAS TAPAS PARA EVITAR LA PÉRDIDA DE PRESIÓN DE LOS NEUMÁTICOS.

LAS OPERACIONES DE SUSTITUCIÓN, REPARACIÓN, MANTENIMIENTO Y EQUILIBRADO SON MUY IMPORTANTES: PARA REALIZARLAS

THE WEAR LIMIT. REPLACE TYRES IF THIS OCCURS. REPLACE THE TYRE IF IT IS WORN OR IF THERE IS A PUNCTURE LARGER THAN 5 mm (0.197 in) IN THE TREAD AREA.

WHEEL MUST BE BALANCED AFTER A TYRE IS MENDED.

USE ONLY TYRE SIZES INDICATED BY THE MANUFACTURER. DO NOT FIT TYRES WITH INNER TUBES ON RIMS FOR TUBELESS TYRES OR VICE VERSA. CHECK THAT THE INFLATION VALVES HAVE THEIR CAPS FITTED TO AVOID UNEXPECTED FLAT TYRES.

REPLACEMENT, REPAIR, MAINTENANCE AND BALANCING OPERATIONS ARE HIGHLY IMPORTANT AND SO THEY SHOULD BE CARRIED OUT USING THE SPECIFIC TOOLS AND WITH THE ADEQUATE KNOWLEDGE. HAVE YOUR TYRES AND WHEELS SERVICED AT AN OFFICIAL DEALER OR A SPECIALISED TYRE WORKSHOP.

NEW TYRES MAY BE COATED WITH AN OILY FILM: RIDE WITH CAUTION DURING THE FIRST KILOMETRES. DO NOT APPLY UNSUITABLE LIQUIDS ON TYRES.

WHEN TYRES ARE OLD, THE MATERIAL MAY HARDEN AND NOT PROVIDE ADEQUATE GRIP, EVEN IF

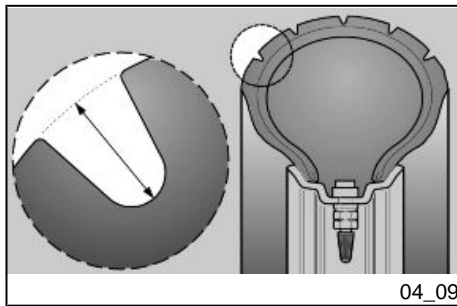
SE DEBE CONTAR CON LAS HERRAMIENTAS ADECUADAS Y CON LA EXPERIENCIA NECESARIA. POR ESTE MOTIVO SE RECOMIENDA DIRIGIRSE A UN CONCESIONARIO OFICIAL O A UN TALLER DE NEUMÁTICOS ESPECIALIZADO PARA EJECUTAR LAS OPERACIONES ANTERIORES.

SI LOS NEUMÁTICOS SON NUEVOS, PUEDEN ESTAR RECUBIERTOS POR UNA CAPA RESBALADIZA: CONDUCIR CON CAUTELA DURANTE LOS PRIMEROS KILÓMETROS. NO APLICAR NINGÚN LÍQUIDO INADECUADO A LOS NEUMÁTICOS.

SI LOS NEUMÁTICOS ESTÁN VIEJOS, AUNQUE NO COMPLETAMENTE DESGASTADOS, PUEDEN ENDURECERSE Y NO GARANTIZAR. LA ADHERENCIA A LA CARRETERA.

EN ESTE CASO, SUSTITUIR LOS NEUMÁTICOS.

TYRES ARE STILL WITHIN THE WEAR LIMIT. TYRE GRIP SHOULD THIS OCCUR, REPLACE THE TYRES.



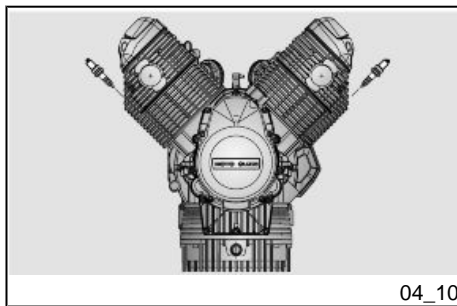
04_09

Límite mínimo de profundidad de la banda de rodadura:

delantero y trasero de 2 mm (0.079 in) (USA 3 mm) (USA 0.118 in) y no inferior a lo establecido por la legislación vigente en el país de uso del vehículo.

Minimum tread depth:

front and rear 2 mm (0.079 in) (USA 3 mm) (USA 0.118 in) and anyway not lower to what it is specified in the current legislation in the country in which the vehicle is used.



04_10

Desmontaje bujía (04_10, 04_11, 04_12, 04_13, 04_14)

NOTA

EL TIEMPO PREVISTO PARA REALIZAR LAS OPERACIONES DE MANTENIMIENTO, DEBE SER REDUCIDO A LA MITAD SI EL VEHÍCULO SE UTILIZA EN ZONAS LLUVIOSAS, POLVORIENTAS, EN RECORRIDOS ACCIDENTADOS O EN CONDUCCIÓN DEPORTIVA.

ATENCIÓN

CONTROLAR, LIMPIAR O SUSTITUIR, UNA POR UNA, AMBAS BUJÍAS.



DESMONTAR PERIÓDICAMENTE LAS BUJÍAS, LIMPIAR LAS INCRUSTACIONES Y SUSTITUIR LAS BUJÍAS SI SE NECESITA.

Spark plug dismantlement (04_10, 04_11, 04_12, 04_13, 04_14)

NOTE

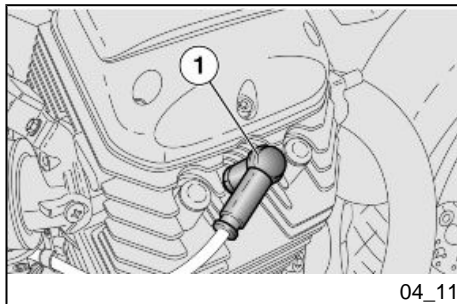
CARRY OUT MAINTENANCE OPERATIONS AT HALF THE INTERVALS SPECIFIED IF THE VEHICLE IS USED IN PARTICULAR RAINY OR DUSTY CONDITIONS, OFF ROAD OR FOR TRACK USE.

CAUTION

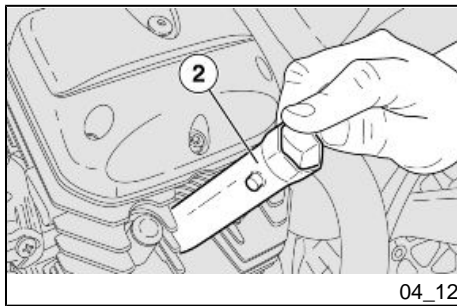
CHECK, CLEAN OR CHANGE BOTH SPARK PLUGS ONE AT A TIME.



AT REGULAR INTERVALS, REMOVE THE SPARK PLUG AND CLEAN OFF ANY CARBON DEPOSITS OR REPLACE AS REQUIRED.



04_11



04_12

DESPUÉS DE REEMPLAZAR LAS BUJÍAS, REVISAR EL ESTADO DE LAS VÁLVULAS DE CARBÓN Y, SI ES NECESARIO, SUSTITUIRLAS.

AUNQUE SÓLO UNA DE LAS BUJÍAS REQUIERA LA SUSTITUCIÓN, SIEMPRE SE DEBEN SUSTITUIR TODAS.

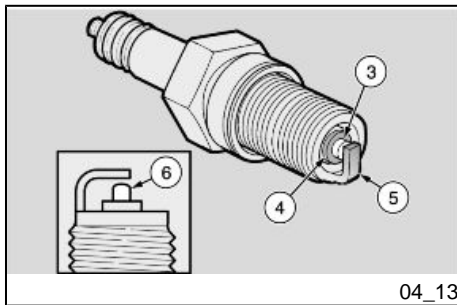
ATENCIÓN



ANTES DE REALIZAR LAS SIGUIENTES OPERACIONES, DEJAR ENFRIAR EL MOTOR Y EL SILENCIADOR, HASTA QUE ALCANCEN LA TEMPERATURA AMBIENTE, PARA EVITAR POSIBLES QUEMADURAS.

ATENCIÓN

LAS SIGUIENTES OPERACIONES SE REFIEREN A UN SOLO CILINDRO, PERO SON VÁLIDAS PARA AMBOS.



04_13

Para extraerla:

- Extraer la pipeta (1) de la bujía.
- Quitar todo rastro de suciedad de la base de la bujía.
- Introducir en la bujía la llave en dotación correspondiente al kit de herramientas.
- Introducir en el alojamiento hexagonal de la llave para bujía la llave (2), con el mango suministrado en dotación con el kit de herramientas.

ALWAYS REPLACE BOTH SPARK PLUGS, EVEN IF ONLY ONE NEEDS REPLACING.

CAUTION



BEFORE CARRYING OUT THE FOLLOWING OPERATIONS AND IN ORDER TO AVOID BURNS, LEAVE ENGINE AND SILENCER TO COOL OFF TO AMBIENT TEMPERATURE.

CAUTION

THE FOLLOWING PROCEDURES REFER TO A SINGLE CYLINDER, BUT ARE VALID FOR BOTH CYLINDERS.

For removal:

- Remove the tube (1) of the spark plug.
- Clean off any trace of dirt from the spark plug base.
- Fit the special spanner supplied in the toolkit to the spark plug.
- Insert the spanner (2) matching the relevant handle supplied with the toolkit into the hexagonal head of the spark plug spanner.

- Desenroscar la bujía y extraerla de su alojamiento, prestando atención para no dejar entrar polvo u otras sustancias dentro del cilindro.

- Unscrew the spark plug and remove it from its seat, making sure no dust or dirt gets into the cylinder.

Para el control y la limpieza:

To check and clean:

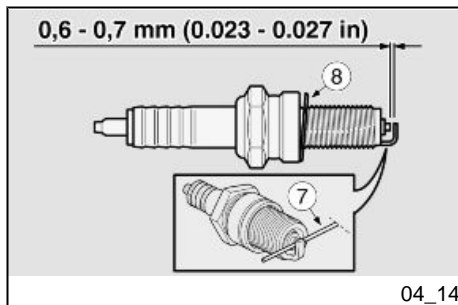
ATENCIÓN

CAUTION



LOS ELECTRODOS DE LAS BUJÍAS MONTADAS EN ESTE VEHÍCULO SON DE PLATINO. PARA LA LIMPIEZA NO UTILIZAR CEPILLOS METÁLICOS NI PRODUCTOS ABRASIVOS; USAR EXCLUSIVAMENTE UN CHORRO DE AIRE COMPRIMIDO.

THE ELECTRODES OF THE SPARK PLUGS INSTALLED ON THIS VEHICLE ARE PLATINUM ELECTRODES. DO NOT USE METAL BRUSHES AND/OR ABRASIVE PRODUCTS TO CLEAN THE SPARK PLUGS. USE ONLY A COMPRESSED AIR JET.



Leyenda:

Key:

- electrodo central (3);
- aislante (4);
- electrodo lateral (5).

- central electrode (3);
- insulator (4);
- side electrode (5);

- Controlar que los electrodos y el aislante de la bujía no presenten depósitos de carbón o marcas de corrosión; si fuera necesario, limpiar con un chorro de agua a presión.

- Check that the electrodes and the insulator of the spark plug do not show signs of carbon deposits and corrosion. If required, clean them using a compressed air jet.

La bujía debe sustituirse cuando presenta: grietas en el aislante, electrodos co-

Replace the spark plug if its insulator is cracked, the electrodes show signs of

roídos, depósitos excesivos o electrodo central (3) con la punta redondeada (6).



CUANDO SE SUSTITUYE LA BUJÍA, CONTROLAR EL PASO Y LA LONGITUD DE LA ROSCA. SI LA PARTE ROSCADA ES DEMASIADO CORTA, LOS DEPÓSITOS DE CARBÓN SE DEPOSITARÁN EN EL ALOJAMIENTO DE LA ROSCA, CON EL RIESGO DE DAÑAR EL MOTOR AL MONTAR LA BUJÍA CORRECTA. USAR SOLAMENTE BUJÍAS DEL TIPO RECOMENDADO EN CASO CONTRARIO SE PODRÍAN COMPROMETER LAS PRESTACIONES Y LA DURACIÓN DEL MOTOR. PARA CONTROLAR LA DISTANCIA ENTRE LOS ELECTRODOS, UTILIZAR UN CALIBRE DE ESPESORES DE CABLE (7) PARA EVITAR DAÑAR EL REVESTIMIENTO DE PLATINO.

- Controlar la distancia entre los electrodos con un calibre de espesores del tipo con hilo (7).

corrosion or excessive deposits, or the top (6) of the central electrode (3) gets rounded.



WHEN REPLACING A SPARK PLUG, CHECK THE PITCH AND LENGTH OF THE THREAD. IF THE THREADED PART IS TOO SHORT, CARBON DEPOSITS WILL BUILD UP ON THE THREAD SEAT AND MAY THUS DAMAGE THE ENGINE WHEN THE ADEQUATELY THREADED PART IS INSTALLED. USE SPARK PLUGS OF THE RECOMMENDED TYPE ONLY. OTHERWISE, ENGINE LIFE AND PERFORMANCE COULD BE COMPROMISED. CHECK THE GAP BETWEEN THE ELECTRODES WITH A FEELER THICKNESS GAUGE (7) TO AVOID DAMAGING THE PLATINUM COATING.

- Check the electrode gap with a feeler thickness gauge (7).

CAUTION



DO NOT ATTEMPT TO READJUST THE ELECTRODE GAP.

ATENCIÓN

NO INTENTAR DE NINGUNA MANERA RESTABLECER LA DISTANCIA ENTRE LOS ELECTRODOS.

La distancia entre los electrodos debe ser de 0,6 - 0,7 mm. (0.023 - 0.027 pulgadas): si fuera diferente, sustituir la bujía.

- Asegurarse de que la arandela (8) esté en buen estado.

Para la instalación:

- Con la arandela montada (8), enroscar a mano la bujía para evitar dañar el roscado.
- Apretar con la llave en dotación del kit de herramientas girando 1/2 vuelta cada bujía para apretar la arandela.

Par de apriete de la bujía: 20 Nm (2 kg).

ATENCIÓN

LA BUJÍA DEBE ESTAR BIEN ENROSCADA, DE OTRA MANERA EL MOTOR PODRÍA SOBRECALENTARSE Y DAÑARSE GRAVEMENTE. UTILIZAR SÓLO BUJÍAS DEL TIPO RECOMENDADO; DE LO CONTRARIO, SE PODRÍAN

The electrode gap should be between 0.6 - 0.7 mm (0.023 - 0.027 in). Replace the spark plug if the gap is different.

- Make sure that the washer (8) is in good conditions.

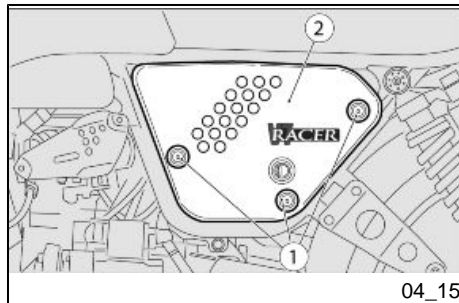
To install:

- Once the washer is fitted (8), manually screw the spark plug to avoid damaging the thread.
- Tighten it using the spanner supplied in the tool kit, make each spark plug complete 1/2 of a turn to press the washer.

Spark plug tightening torque: 20 Nm (2 kgm).

CAUTION

TIGHTEN THE SPARK PLUG CORRECTLY, OTHERWISE THE ENGINE MAY OVERHEAT AND GET IRRETRIEVABLE DAMAGED. USE RECOMMENDED SPARK PLUGS ONLY. USING A SPARK PLUG OTHER THAN



COMPROMETER LAS PRESTACIONES Y LA DURACIÓN DEL MOTOR.

- Colocar correctamente la pipeta (1) de la bujía (2), de manera que no se separe con las vibraciones del motor.

ATENCIÓN

REPETIR LAS OPERACIONES ESPECIFICADAS EN LA BUJÍA DEL OTRO CILINDRO.

Desmontaje de los laterales (04_15)

- Extraer el asiento del conductor.
- Desenroscar y extraer los tres tornillos (1).

NOTA

MANIPULAR CON CUIDADO LOS COMPONENTES PINTADOS Y DE PLÁSTICO; TENER CUIDADO PARA NO RAYARLOS O DAÑARLOS.

El lateral (2) derecho se puede extraer completamente.

SPECIFIED MIGHT COMPROMISE ENGINE PERFORMANCE AND LIFE.

- Position the tube (1) of spark plug (2) correctly so that it does not get detached due to engine vibrations.

CAUTION

REPEAT THE OPERATIONS DESCRIBED FOR THE SPARK PLUG ON THE OTHER CYLINDER.

Removing the sides (04_15)

- Remove the rider saddle.
- Undo and remove the three screws (1).

NOTE

HANDLE PAINTED AND PLASTIC COMPONENTS WITH CARE; BE CAREFUL NOT TO SCRATCH OR DAMAGE THEM.

The right fairing (2) can be fully removed.

The left fairing (2) can be removed, though keeping it connected to the chassis, via the saddle unlocking cable.

El lateral (2) izquierdo se puede extraer manteniéndolo unido al chasis mediante el cable de desenganche del asiento.

Desmontaje filtro aire

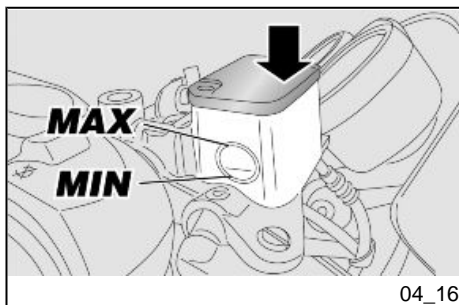
ATENCIÓN

PARA EL DESMONTAJE, EL CONTROL Y LA SUSTITUCIÓN DEL FILTRO DE AIRE, DIRIGIRSE A UN CONCESIONARIO OFICIAL Moto Guzzi O, EN CASO DE SER PERSONAS EXPERTAS Y CALIFICADAS, OBSERVAR LAS INDICACIONES DEL MANUAL DE TALLER, QUE SE PUEDE ADQUIRIR EN EL MISMO CONCESIONARIO OFICIAL Moto Guzzi.

Removing the air filter

CAUTION

TO DISASSEMBLE, INSPECT AND REPLACE THE AIR FILTER REFER TO AN Official Moto Guzzi Agent. IF YOU ARE ADEQUATELY TRAINED AND EXPERIENCED, REFER TO THE INSTRUCTIONS IN THE WORKSHOP MANUAL THAT CAN BE ALSO PURCHASED AT ANY Official Moto Guzzi Dealer.



Control nivel aceite frenos (04_16, 04_17)

FRENO DELANTERO

CONTROL

- Colocar el vehículo sobre el caballete
- Girar completamente el manillar hacia la derecha.
- Controlar que el líquido del depósito supere la referencia "MÍN"

Checking the brake oil level (04_16, 04_17)

FRONT BRAKE

CHECK

- Rest the vehicle on its stand
- Turn the handlebar fully to the right.
- Check that the fluid in the reservoir is above the 'MIN' reference mark.

MIN = minimum level

MÍN= nivel mínimo.

MÁX= nivel máximo

Si el líquido no llega por lo menos a la referencia "**MIN**":

ATENCIÓN

EL NIVEL DEL LÍQUIDO DISMINUYE PROGRESIVAMENTE CON EL DESGASTE DE LAS PASTILLAS.

- Controlar el desgaste de las pastillas de freno y del disco.

Si las pastillas y/o el disco no se deben sustituir, realizar el llenado.

MAX = maximum level

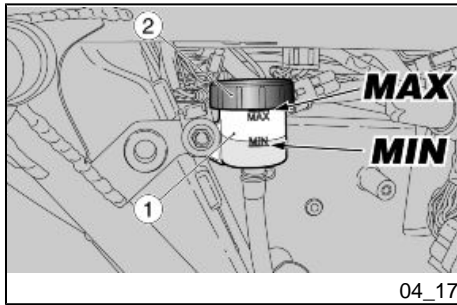
If the fluid does not reach at least the '**MIN**' reference mark:

CAUTION

BRAKE LEVEL DECREASES GRADUALLY AS BRAKE PADS WEAR DOWN.

- Check brake pads and discs for wear.

If the pads and/or the disc do not need replacing, top up the fluid.



04_17

FRENO TRASERO

CONTROL

- Extraer el carenado lateral derecho.
- Mantener el vehículo en posición vertical de manera de que el líquido del depósito (1) se encuentre paralelo al tapón (2).
- Controlar que el líquido del depósito supere la referencia "**MÍN**".

MÍN= nivel mínimo.

MÁX= nivel máximo

Si el líquido no llega por lo menos a la referencia "**MIN**":

REAR BRAKE

CHECK

- Remove the right side fairing.
- Place the vehicle upright so that the fluid in the reservoir (1) is parallel to the cap (2).
- Make sure that the fluid level in the reservoir is above the '**MIN**' mark.

MIN = minimum level

MAX = maximum level

If the fluid does not reach at least the '**MIN**' reference mark:

ATENCIÓN

EL NIVEL DEL LÍQUIDO DISMINUYE PROGRESIVAMENTE CON EL DESGASTE DE LAS PASTILLAS.

- Controlar el desgaste de las pastillas de freno y del disco.

Si las pastillas y/o el disco no se deben sustituir, realizar el llenado.

Llenado líquido circuito de frenos

ATENCIÓN

PARA LLENAR CON LÍQUIDO LOS SISTEMAS DE FRENO, DIRIGIRSE A UN CONCESIONARIO OFICIAL Moto Guzzi O, EN CASO DE SER PERSONAS EXPERTAS Y CALIFICADAS, OBSERVAR LAS INDICACIONES DEL MANUAL DE TALLER, QUE SE PUEDE ADQUIRIR EN EL MISMO CONCESIONARIO OFICIAL Moto Guzzi.

CAUTION

BRAKE LEVEL DECREASES GRADUALLY AS BRAKE PADS WEAR DOWN.

- Check brake pads and discs for wear.

If the pads and/or the disc do not need replacing, top up the fluid.

Braking system fluid top up

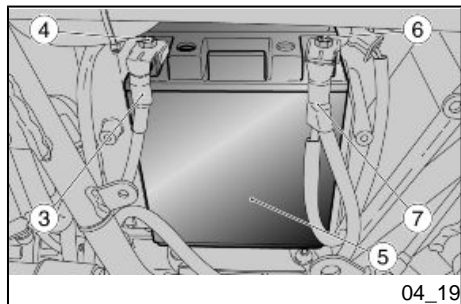
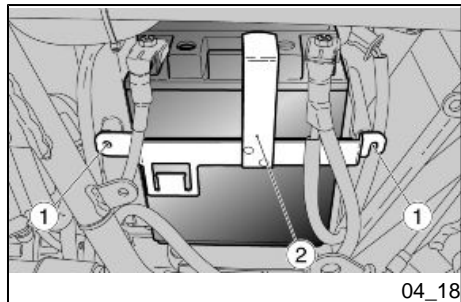
CAUTION

FOR TOP-UP OF THE BRAKE FLUID REFER TO AN Official Moto Guzzi Agent OR, IF YOU ARE EXPERIENCED AND QUALIFIED, YOU MAY REFER TO THE INSTRUCTION IN THE SHOP MANUAL THAT MAY BE PURCHASED FROM THE SAME Official Moto Guzzi Agent.

Puesta en servicio de una batería nueva (04_18, 04_19)



LA EXTRACCIÓN DE LA BATERÍA PROVOCA LA PUESTA A CERO DE LA FUNCIÓN RELOJ DIGITAL.



- Asegurarse de que el interruptor de arranque esté en posición 'KEY OFF'.
- Extraer el asiento del conductor.
- Extraer el carenado lateral izquierdo.
- Desenroscar los dos tornillos de fijación (1) y extraer el estribo (2).
- Desenroscar y extraer el tornillo (4) del borne negativo (-).
- Desplazar lateralmente el cable negativo (3).
- Desenroscar y extraer el tornillo (6) del borne positivo (+).
- Desplazar lateralmente el cable positivo (7).
- Sujetar firmemente la batería (5) y extraerla de su alojamiento levantándola.

Use of a new battery (04_18, 04_19)



REMOVING THE BATTERY RESETS THE DIGITAL CLOCK FUNCTION.

- Make sure the ignition switch is set to 'KEY OFF'.
- Remove the rider saddle.
- Remove the left side fairing.
- Undo the two fixing screws (1) and remove the bracket (2).
- Undo and remove the screw (4) of the negative terminal (-).
- Move the negative lead (3) aside.
- Undo and remove the screw (6) of the positive terminal (+).
- Move the positive lead (7) aside.
- Hold the battery (5) firmly and lift it out of its compartment.

CAUTION



ONCE REMOVED THE BATTERY MUST BE PUT AWAY IN A SAFE PLACE AND OUT OF THE REACH OF CHILDREN.

ATENCIÓN

LA BATERÍA EXTRAÍDA SE DEBE GUARDAR EN UN LUGAR SEGURO Y FUERA DEL ALCANCE DE LOS NIÑOS.

- Colocar la batería sobre una superficie plana, en un lugar fresco y seco.
- Posicionar el estribo de fijación (2) y colocar los tornillos (1).
- Montar el carenado lateral izquierdo.
- Reposicionar el asiento del conductor.

ATENCIÓN

PARA VOLVER A MONTARLA, PRIMERO SE DEBE CONECTAR EL CABLE EN EL BORNE POSITIVO (+) Y LUEGO EL DEL BORNE NEGATIVO (-).

ATENCIÓN

PARA INSTALAR UNA NUEVA BATERÍA REALIZAR LAS OPERACIONES DESCRITAS EN SENTIDO INVERSO.

- Put the battery away on a level surface, in a cool and dry place.
- Place the fixing bracket (2) and refit the screws (1).
- Refit the left side fairing.
- Refit the rider saddle.

CAUTION

UPON REFITTING, CONNECT THE LEAD TO THE POSITIVE TERMINAL (+) FIRST AND AFTERWARDS THE LEAD TO THE NEGATIVE TERMINAL (-).

CAUTION

TO INSTALL A NEW BATTERY FOLLOW THE OPERATIONS DESCRIBED ABOVE BUT IN REVERSE ORDER.



CHECK THAT THE BATTERY LEADS AND TERMINALS ARE:

- IN GOOD CONDITION (NOT CORRODED OR COVERED BY DEPOSITS);



CONTROLAR QUE LOS TERMINALES DE LOS CABLES Y LOS BORNES DE LA BATERÍA SE ENCUENTREN:

EN BUENAS CONDICIONES (Y NO CORROÍDOS O CUBIERTOS DE DEPÓSITO);

- CUBIERTOS CON GRASA NEUTRA O CON VASELINA.

- COVERED BY NEUTRAL GREASE OR PETROLEUM JELLY.

Comprobacion del nivel del electrolito

ADVERTENCIA

ESTE VEHÍCULO ESTA EQUIPADO CON UNA BATERÍA QUE NO REQUIERE MANTENIMIENTO Y NO REQUIERE NINGÚN TIPO DE INTERVENCIÓN, SINO UN ESPORÁDICO CONTROL Y UNA EVENTUAL RECARGA.

Checking the electrolyte level

WARNING

THIS VEHICLE IS FITTED WITH A MAINTENANCE-FREE BATTERY AND DOES NOT NEED ANY INTERVENTION, EXCEPT FOR SPORADIC CHECKS AND RECHARGE.

Recarga batería

- Extraer la batería.
- Proveerse de un cargador de baterías adecuado.
- Predisponer el cargador de baterías para el tipo de recarga deseada.

Charging the battery

- Remove the battery.
- Get an adequate battery charger.
- Set the battery charger for the recharge type indicated.
- Connect the battery to the battery charger.

- Conectar la batería al cargador de baterías.

ATENCIÓN



DURANTE LA RECARGA O USO, VENTILAR ADECUADAMENTE EL LOCAL, EVITAR LA INHALACIÓN DE LOS GASES EMITIDOS DURANTE LA RECARGA DE LA BATERÍA.

Encender el cargador de baterías.

Características Técnicas

MODALIDAD DE RECARGA

Recarga - Normal

Corriente Eléctrica - 1,8 A

Tiempo - 8-10 horas

Larga inactividad

En caso de que el vehículo permanezca inactivo durante más de quince días es necesario recargar la batería para evitar la sulfatación.

- Extraer la batería y colocarla en un lugar fresco y seco.

En los períodos invernales o cuando el vehículo permanece detenido, controlar

CAUTION



WHEN RECHARGING OR USING THE BATTERY, BE CAREFUL TO HAVE THE ROOM ADEQUATELY AIRED. DO NOT BREATH GASES RELEASED WHEN THE BATTERY IS RECHARGING.

Switch on the battery charger.

Characteristic

RECHARGE MODES:

Recharge - Ordinary

Electric Current - 1.8A

Time - 8-10 hours

Long periods of inactivity

If the vehicle is inactive longer than fifteen days, it is necessary to recharge the battery to avoid sulphation.

- Remove the battery and put it away in a cool and dry place.

In winter or when the vehicle remains stopped, check the charge frequently

periódicamente la carga (una vez al mes), para evitar su degradación.

- Recargarla completamente con una carga normal.

Si la batería permanece en el vehículo, desconectar los cables de los bornes.

(about once a month) to avoid deterioration.

- Recharge it fully with an ordinary charge.

If the battery is still installed in the vehicle, disconnect the cables from the terminals.

CONTROL Y LIMPIEZA DE TERMINALES Y BORNES

- Extraer parcialmente la batería de su alojamiento.
- Controlar que los terminales de los cables y los bornes de la batería se encuentren:

- en buenas condiciones (y no corroídos o cubiertos de depósitos);

- cubiertos con grasa neutra o vaselina.

CHECKING AND CLEANING TERMINALS AND LEADS

- Partially remove the battery from its housing.
- Check that the cable terminals and battery leads are:

- in good conditions (not corroded or covered by deposits);

- covered by neutral grease or petroleum jelly.

Fusibles (04_20, 04_21, 04_22)

ATENCIÓN



NO REPARAR FUSIBLES DEFECTUOSOS.

NO UTILIZAR NUNCA UN FUSIBLE DE POTENCIA DISTINTA A LA ESPECIFICADA PARA EVITAR DAÑOS EN LA INSTALACIÓN ELÉCTRICA O CORTO-

Fuses (04_20, 04_21, 04_22)

CAUTION



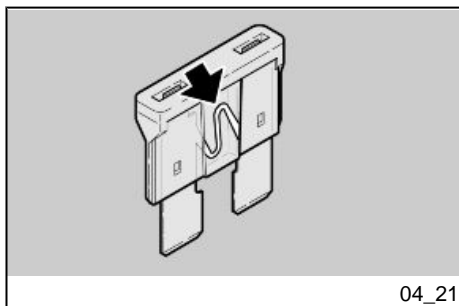
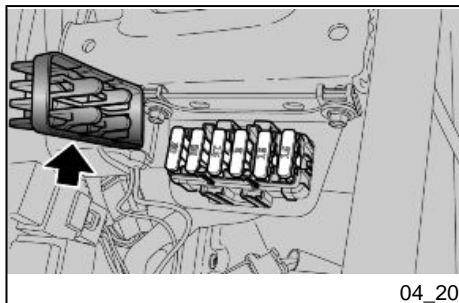
DO NOT REPAIR FAULTY FUSES.

NEVER USE A FUSE THAT IS DIFFERENT THAN WHAT IS SPECIFIED TO PREVENT DAMAGES TO THE ELECTRICAL SYSTEM OR SHORT CIRCUITS, WITH THE RISK OF FIRE.

CIRCUITOS, CON EL CONSIGUIENTE RIESGO DE INCENDIOS.

NOTA

CUANDO UN FUSIBLE SE DAÑA FRECUENTEMENTE, ES PROBABLE QUE EXISTA UN CORTOCIRCUITO O UNA SOBRECARGA. EN ESTE CASO CONSULTAR UN CONCESIONARIO OFICIAL Moto Guzzi.



Para el control:

- Colocar en "OFF" el interruptor de arranque, para evitar un cortocircuito accidental.
- Extraer el asiento.
- Sacar la tapa de la caja de los fusibles.
- Extraer un fusible a la vez y controlar si el filamento está interrumpido.
- Antes de sustituir el fusible buscar, en lo posible, la causa que produjo el inconveniente.
- Sustituir el fusible si está dañado por uno del mismo amperaje.

NOTA

SI SE UTILIZA UN FUSIBLE DE RESERVA, REPONER UNO IGUAL EN EL ALOJAMIENTO CORRESPONDIENTE.

NOTE

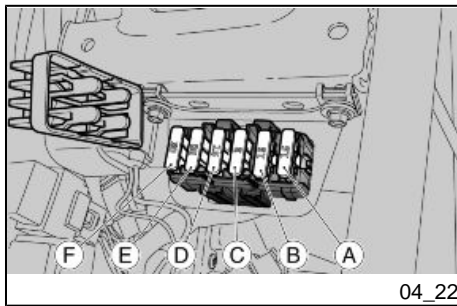
A FUSE THAT BLOWS FREQUENTLY MAY INDICATE A SHORT CIRCUIT OR OVERLOAD. IF THIS OCCURS, CONTACT AN Official Guzzi Dealer.

To check:

- Set the ignition switch to 'OFF' to avoid an accidental short circuit.
- Remove the saddle.
- Remove the cover of the fuse box.
- Take out one fuse at a time and check if the filament is broken.
- Before replacing the fuse, find and solve, whenever possible, the problem that caused it to blow.
- If the fuse is damaged, replace it with one of the same amperage.

NOTE

IF A SPARE FUSE IS USED, SUPPLY ANOTHER OF THE SAME TYPE IN THE CORRESPONDING FITTING.



DISPOSICIÓN DE LOS FUSIBLES

- A) Luces de carretera / de cruce, de arranque (15 A).
- B) Luces de stop, luces de posición, claxon, indicadores de dirección (15 A).
- C) Desde batería a alimentación permanente inyección (3 A).
- D) Servicios inyección (15 A).
- E) Fusible principal (30 A).
- F) Recarga de batería (30 A).

FUSE DISTRIBUTION

- A) High-beam / low-beam lights, start-up (15 A).
- B) Stop lights, tail lights, horn, turn indicators (15 A).
- C) From battery to injection permanent power supply (3 A).
- D) Injection services (15 A).
- E) Main fuse (30 A).
- F) Battery recharge (30 A).

Bombillas (04_23, 04_24, 04_25)

ATENCIÓN



ANTES DE SUSTITUIR UNA BOMBILLA, COLOCAR EL INTERRUPTOR DE ARRANQUE EN LA POSICIÓN «OFF» Y ESPERAR ALGUNOS MINUTOS PARA PERMITIR EL ENFRIAMIENTO DE LA MISMA.

SUSTITUIR LA BOMBILLA USANDO GANTES LIMPIOS O USANDO UN PAÑO LIMPIO Y SECO.

NO DEJAR HUELLAS EN LA BOMBILLA PORQUE PODRÍA CAUSAR SU

Lamps (04_23, 04_24, 04_25)

CAUTION



BEFORE REPLACING A BULB, TURN THE IGNITION SWITCH TO «KEY OFF» AND WAIT A FEW MINUTES FOR THE BULB TO COOL OFF.

WEAR CLEAN GLOVES OR USE A CLEAN DRY CLOTH TO REPLACE THE BULB.

DO NOT LEAVE PRINTS ON THE BULB AS THIS MAY CAUSE IT TO OVERHEAT OR EVEN BLOW OUT. IF YOU TOUCH THE BULB WITHOUT WEARING GLOVES, CLEAN OFF

SOBRECALENTAMIENTO Y LUEGO SU ROTURA. SI SE TOCA LA BOMBILLA CON LAS MANOS DESNUDAS, LIMPIAR CON ALCOHOL LAS EVENTUALES HUELLAS PARA EVITAR QUE SE DAÑE.

PRINTS WITH ALCOHOL TO AVOID DAMAGING THE BULB.

DO NOT FORCE ELECTRICAL CABLES.

NO FORZAR LOS CABLES ELÉCTRICOS.

DISPOSICIÓN BOMBILLAS

En el faro delantero están alojadas:

- una bombilla (1) de luz de cruce / de carretera (superior);
- una bombilla (2) de luz de posición (inferior);

BULB LAYOUT

In the front headlight there are:

- one high-beam / low-beam bulb (1) (upper);
- one tail light bulb (2) (lower);

SUSTITUCIÓN BOMBILLAS FARO DELANTERO

- Colocar el vehículo sobre el caballete.
- Retirar la parábola completa del cuerpo del proyector desenroscando el tornillo (3).

Front headlamp bulb replacement

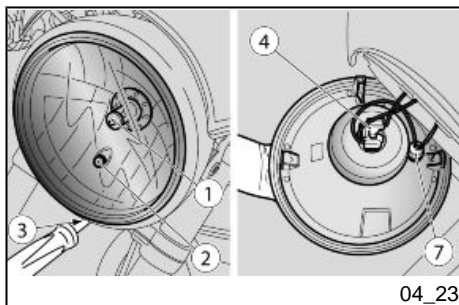
- Rest the vehicle on its stand.
- Remove the complete parabole from the headlight body by undoing the screw (3).

BOMBILLA DE LUZ DE CRUCE / DE CARRETERA

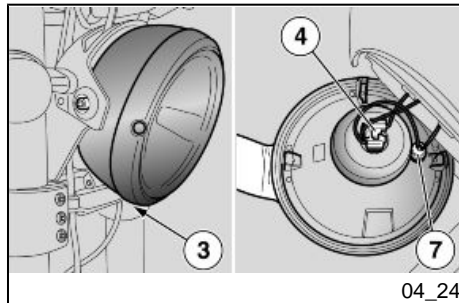
- Sujetar el conector eléctrico de la bombilla (4), tirar de él y desconectarlo de la bombilla.
- Desplazar con las manos la cubierta (5).

LOW-BEAM / HIGH-BEAM LIGHT BULB

- Pull out the electrical connection to the bulb (4), and disconnect it from the bulb.
- Move hood (5) manually.



04_23



- Desenganchar los dos extremos del muelle de retención (6) ubicado en el portalámpara.
- Extraer la bombilla (1) de su alojamiento.

NOTA

INTRODUCIR LA BOMBILLA EN EL PORTALÁMPARAS HACIENDO COINCIDIR LOS ALOJAMIENTOS DE POSICIONAMIENTO.

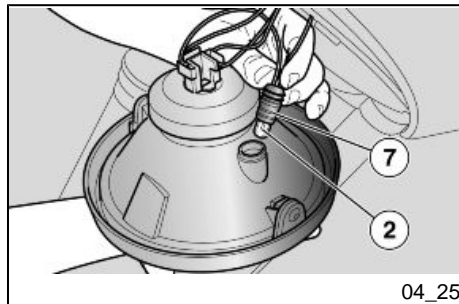
- Instalar correctamente una bombilla del mismo modelo.

- Release the two ends of the retaining spring (6) located on the bulb holder.
- Pull the bulb (1) out of its seat.

NOTE

INSERT THE BULB INTO THE BULB HOLDER, MAKING SURE THE REFERENCE FITTINGS MATCH.

- Install a bulb of the same type adequately.



BOMBILLA LUZ DE POSICIÓN

- Sujetar el portalámparas de luz de posición (7), tirar de él y extraerlo de su alojamiento.
- Sacar la bombilla (2) y sustituirla por una del mismo modelo.
- Controlar que se haya colocado correctamente la bombilla en el portalámparas.

TAIL LIGHT BULB

- Pull out the tail light bulb holder (7) from its seat.
- Remove the bulb (2) and replace it with another of the same type.
- Check the proper insertion of the bulb in the bulb holder.

Regulación proyector (04_26, 04_27)

NOTA

EN FUNCIÓN DE LO PREVISTO POR LA LEGISLACIÓN EN VIGENCIA EN EL PAÍS DONDE SE UTILICE EL VEHÍCULO, PARA EL CONTROL DE LA ORIENTACIÓN DEL HAZ LUMINOSO SE DEBEN ADOPTAR PROCEDIMIENTOS ESPECÍFICOS.

EU - Para realizar un control rápido de la orientación correcta del haz luminoso delantero:

- Colocar el vehículo a 10 m (32.8 ft) de distancia de una pared vertical, asegurándose de que el piso sea plano.
- Encender la luz de cruce, sentarse en el vehículo y controlar que el haz luminoso proyectado en la pared quede inmediatamente debajo de la recta horizontal del proyector (aproximadamente 9/10 de la altura total).

Para la regulación vertical del haz luminoso:

- Colocar el vehículo en posición vertical.

Headlight adjustment (04_26, 04_27)

NOTE

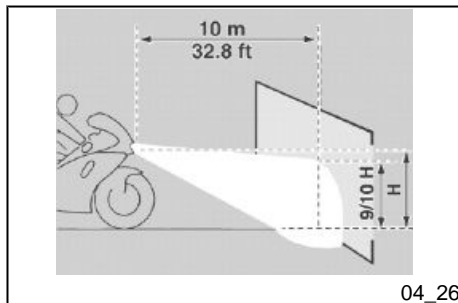
IN COMPLIANCE WITH LOCAL LEGAL REQUIREMENTS, SPECIFIC PROCEDURES MUST BE FOLLOWED WHEN CHECKING LIGHT BEAM ADJUSTMENT.

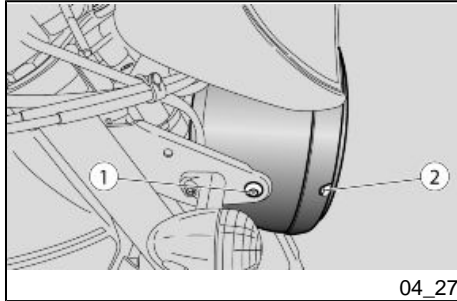
EU - For a quick inspection of the correct aiming of the front light beam:

- Place the vehicle 10 m (32.8 ft) from a vertical wall and make sure the ground is level.
- Turn on the low beam light, sit on the vehicle and check that the light beam projected to the wall is a little below the headlight horizontal straight line (about 9/10 of the total height).

In order to carry out vertical adjustment of the light beam:

- Stand the scooter in a vertical position.





- Aflojar levemente los tornillos (1) de fijación del proyector y colocar manualmente el haz luminoso en la posición deseada.
- Efectuada la regulación, apretar los tornillos (1).

- Slightly loosen the headlight fixing screws (1), and move the light beam manually to the desired position.
- Once the adjustment is finished tighten the screws (1).

Al finalizar la regulación:

NOTA

CONTROLAR LA CORRECTA ORIENTACIÓN VERTICAL DEL HAZ LUMINOSO.

After adjusting:

NOTE

CHECK THAT THE LIGHT BEAM VERTICAL DIRECTION IS CORRECT.

Para la regulación horizontal del haz luminoso:

- Colocar el vehículo en posición vertical.
- Accionando el tornillo (2) regular la orientación del haz luminoso.

Al finalizar la regulación:

NOTA

CONTROLAR LA CORRECTA ORIENTACIÓN HORIZONTAL DEL HAZ LUMINOSO.

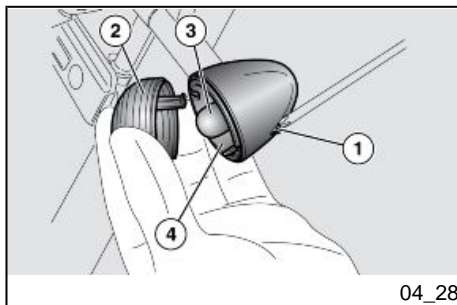
In order to carry out horizontal adjustment of the light beam:

- Stand the scooter in a vertical position.
- Actuating on the screw (2) adjust the direction of the light beam.

After adjusting:

NOTE

CHECK THAT THE LIGHT BEAM HORIZONTAL DIRECTION IS CORRECT.



04_28

Indicadores de dirección delanteros (04_28)

- Colocar el vehículo sobre el caballete.
- Desenroscar y quitar el tornillo (1).

NOTA

AL EXTRAER LA PANTALLA DE PROTECCIÓN, PROCEDER CON CAUTELA PARA NO ROMPER EL DIENTE DE ACOPLAMIENTO.

- Extraer la pantalla de protección (2).

ATENCIÓN

DURANTE EL ENSAMBLAJE, POSICIONAR CORRECTAMENTE LA PANTALLA DE PROTECCIÓN EN SU ALOJAMIENTO.

AJUSTAR CON CAUTELA Y MODERACIÓN EL TORNILLO (1) PARA EVITAR QUE SE DAÑE LA PANTALLA DE PROTECCIÓN.

- Presionar con moderación la bombilla (3) y girarla en sentido antihorario.
- Extraer la bombilla (3) de su alojamiento.

Front direction indicators (04_28)

- Rest the vehicle on its stand.
- Loosen and remove the screw (1).

NOTE

REMOVE THE PROTECTION GLASS WITH CAUTION SO AS NOT TO BREAK THE FITTING TOOTH.

- Remove the protective glass (2).

CAUTION

UPON REFITTING, POSITION THE PROTECTIVE GLASS CORRECTLY IN ITS POSITION.

TIGHTEN THE SCREW (1) CAREFULLY AND MODERATELY TO AVOID DAMAGING THE PROTECTIVE GLASS.

- Press bulb (3) slightly and turn it anticlockwise.
- Pull the bulb (3) out of its seat.

NOTE

INSERT THE BULB IN THE BULB HOLDER SO THAT THE TWO GUIDING

NOTA

INTRODUCIR LA BOMBILLA EN EL PORTALÁMPARAS DE MODO QUE COINCIDAN LAS DOS ESPIGAS DE GUÍA CON LAS GUÍAS CORRESPONDIENTES EN EL PORTALÁMPARAS.

- Instalar correctamente una bombilla del mismo modelo.

NOTA

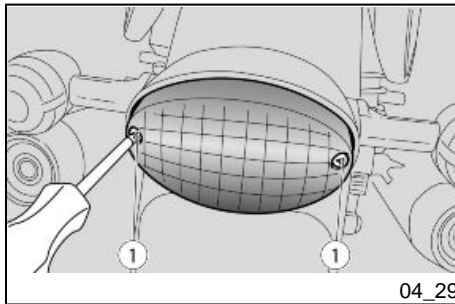
SI EL PORTALÁMPARAS «4» SOBRESALE DE SU ALOJAMIENTO, VOLVER A COLOCARLO CORRECTAMENTE, HACIENDO COINCIDIR LA APERTURA RADIAL DEL PORTALÁMPARAS CON EL ALOJAMIENTO DEL TORNILLO.

PINS COINCIDE WITH THEIR GUIDES ON THE BULB HOLDER.

- Install a bulb of the same type adequately.

NOTE

IF THE BULB HOLDER «4» IS STICKS OUT ITS FITTING, INSERT IT AGAIN CORRECTLY BY MATCHING THE BULB HOLDER RADIAL OPENING WITH THE SCREW SEAT.

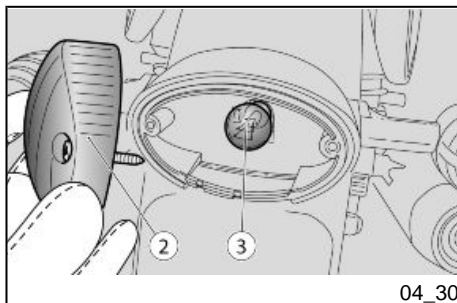


Grupo óptico trasero (04_29, 04_30)

- Colocar el vehículo sobre el caballete.
- Desenroscar y extraer los dos tornillos (1).
- Sacar la pantalla de protección (2) procediendo con cuidado.
- Presionar con moderación la bombilla (3) y girarla en sentido antihorario.
- Extraer la bombilla (3) de su alojamiento.

Rear optical unit (04_29, 04_30)

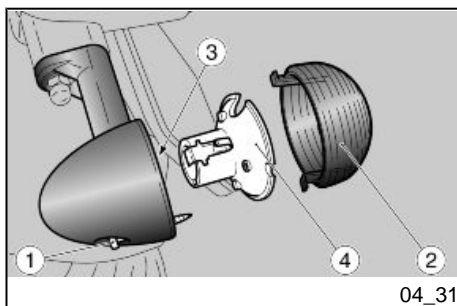
- Rest the vehicle on its stand.
- Undo and remove the two screws (1).
- Remove the protective glass (2) with caution.
- Press the bulb (3) slightly and turn it anticlockwise.
- Pull the bulb (3) out of its fitting.
- Insert a bulb of equal rating in the bulb holder making the two guiding pins coincide with their guides on the bulb holder.



04_30

- Introducir una bombilla del mismo tipo en el portalámparas, haciendo coincidir las dos espigas de guía con las guías correspondientes en el portalámparas.
- Apretar con cuidado y moderadamente los dos tornillos (1) para evitar que se dañe la pantalla de protección (2).

- Tighten the two screws (1) carefully and moderately so as to avoid damaging the protective glass (2).



04_31

Indicadores de dirección traseros (04_31)

- Colocar el vehículo sobre el caballete.
- Desenroscar y quitar el tornillo (1).

Rear turn indicators (04_31)

- Rest the vehicle on its stand.
- Loosen and remove the screw (1).

NOTA

AL EXTRAER LA PANTALLA DE PROTECCIÓN, PROCEDER CON CAUTELA PARA NO ROMPER EL DIENTE DE ACOPLAMIENTO.

NOTE

REMOVE THE PROTECTION GLASS WITH CAUTION SO AS NOT TO BREAK THE FITTING TOOTH.

- Extraer la pantalla de protección (2).

- Remove the protective glass (2).

ATENCIÓN

DURANTE EL ENSAMBLAJE, POSICIONAR CORRECTAMENTE LA PAN-

CAUTION

UPON REFITTING, POSITION THE PROTECTIVE GLASS CORRECTLY IN ITS POSITION.

TALLA DE PROTECCIÓN EN SU ALOJAMIENTO.

AJUSTAR CON CAUTELA Y MODERACIÓN EL TORNILLO (1) PARA EVITAR QUE SE DAÑE LA PANTALLA DE PROTECCIÓN.

- Presionar con moderación la bombilla (3) y girarla en sentido antihorario.
- Extraer la bombilla (3) de su alojamiento.

NOTA

INTRODUCIR LA BOMBILLA EN EL PORTALÁMPARAS DE MODO QUE COINCIDAN LAS DOS ESPIGAS DE GUÍA CON LAS GUÍAS CORRESPONDIENTES EN EL PORTALÁMPARAS.

- Instalar correctamente una bombilla del mismo modelo.

NOTA

SI EL PORTALÁMPARAS «4» SOBRESALE DE SU ALOJAMIENTO, VOLVER A COLOCARLO CORRECTAMENTE, HACIENDO COINCIDIR LA APERTURA RADIADA DEL PORTALÁMPARAS CON EL ALOJAMIENTO DEL TORNILLO.

TIGHTEN THE SCREW (1) CAREFULLY AND MODERATELY TO AVOID DAMAGING THE PROTECTIVE GLASS.

- Press bulb (3) slightly and turn it anticlockwise.
- Pull the bulb (3) out of its seat.

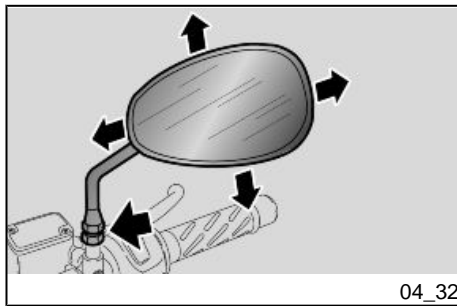
NOTE

INSERT THE BULB IN THE BULB HOLDER SO THAT THE TWO GUIDING PINS COINCIDE WITH THEIR GUIDES ON THE BULB HOLDER.

- Install a bulb of the same type adequately.

NOTE

IF THE BULB HOLDER «4» IS STICKS OUT ITS FITTING, INSERT IT AGAIN CORRECTLY BY MATCHING THE BULB HOLDER RADIAL OPENING WITH THE SCREW SEAT.



Espejos retrovisores (04_32, 04_33)



NUNCA CONDUZCA CON LOS ESPEJOS RETROVISORES GIRADOS INCORRECTAMENTE.

ASEGURARSE SIEMPRE, ANTES DE PARTIR, DE QUE SE ENCUENTREN EN POSICIÓN DE TRABAJO Y CORRECTAMENTE REGULADOS.

Extraer los espejos retrovisores:

- Posicionar el vehículo en el caballete.
- Aflojar la tuerca de bloqueo.



AL VOLVER A MONTAR, ASEGURARSE, ANTES DE APRETAR LA TUERCA DE BLOQUEO, QUE LA BARRA QUE SOSTIENE EL ESPEJO RETROVISOR ESTE ORIENTADA DE TAL MODO QUE RESULTE ALINEADA CON EL MANILLAR.

Rear-view mirrors (04_32, 04_33)



DO NOT RIDE WITH REAR-VIEW MIRRORS INCORRECTLY SET.

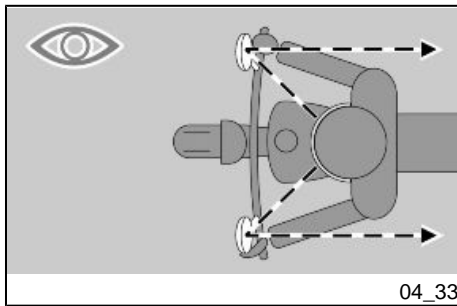
BEFORE RIDING OFF, ALWAYS MAKE SURE THEY ARE CORRECTLY ADJUSTED TO RIDE.

Rear-view mirrors removal:

- Place the vehicle on its stand.
- Loosen the locking nut.



UPON REFITTING AND BEFORE TIGHTENING THE LOCKING NUT, MAKE SURE THAT THE REAR VIEW MIRROR SUPPORT STEM IS ALIGNED WITH THE HANDLEBAR.



- Sacar hacia arriba y extraer el grupo espejo retrovisor completo.

Eventualmente repetir la operación para extraer el otro espejo retrovisor.

Regulación espejos retrovisores:

- Subir al vehículo en posición de conducción.
- Girar el espejo regulando correctamente la inclinación.

Repetir el mismo procedimiento para regular el otro espejo retrovisor.

- Controlar que no presenten depósitos de suciedad y fango.

- Slide up and remove the complete rear-view mirror unit.

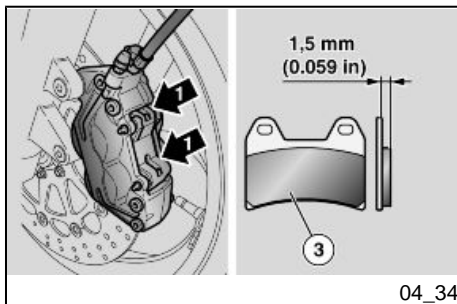
Repeat the procedure to remove the other rear-view mirror, if necessary.

Rear-view mirrors adjustment:

- Get on the vehicle in riding position.
- Turn mirror and adjust the correct angle.

Repeat the procedure to adjust the other mirror.

- Make sure there is no dirt or mud.



Freno de disco delantero y trasero (04_34, 04_35)

ATENCIÓN



UN DISCO SUCIO ENSUCIA LAS PASTILLAS, CON LA CONSIGUIENTE REDUCCIÓN DE LA EFICACIA DE FRENO.

LAS PASTILLAS SUCIAS SE DEBEN SUSTITUIR, MIENTRAS QUE EL DISCO SUCIO SE DEBE LIMPIAR CON UN

Front and rear disc brake (04_34, 04_35)

CAUTION



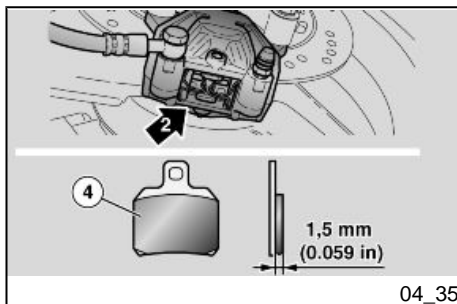
A DIRTY DISC SMEARS THE PADS RESULTING IN POOR BRAKING.

REPLACE DIRTY PADS AND CLEAN AGAIN THE DIRTY DISC USING A TOP QUALITY DEGREASING PRODUCT.

PRODUCTO DESENGRASANTE DE ALTA CALIDAD.

ATENCIÓN

**PARA EXTRAER LA RUEDA TRASE-
RA DIRIGIRSE A UN CONCESIONA-
RIO OFICIAL Moto Guzzi.**



04_35

CAUTION

**TAKE YOUR VEHICLE TO AN Official
Moto Guzzi Dealer TO HAVE THE
REAR WHEEL REMOVED.**

ATENCIÓN



**CONTROLAR EL DESGASTE DE LAS
PASTILLAS DE FRENOS SOBRE TO-
DO ANTES DE CADA VIAJE.**

CAUTION



**CHECK BRAKE PADS FOR WEAR
MAINLY BEFORE EACH RIDE.**

**Para realizar el control rápido del des-
gaste de las pastillas:**

- Colocar el vehículo sobre el ca-
balete.
- Efectuar un control visual entre
el disco y las pastillas trabajan-
do:
 - desde arriba y desde atrás, para la pin-
za del freno delantero (1);
 - desde la parte inferior trasera, para la
pinza del freno trasera (2).

To carry out a quick pad wear check:

- Rest the vehicle on its stand.
- Carry out a visual inspection of
brake disc and pads as follows:
 - look from above at the rear to check the
front brake calliper (1);
 - from the bottom rear side to check the
rear brake calliper (2);

CAUTION

**EXCESSIVE WEAR OF THE FRICTION
MATERIAL MAKES THE PAD METAL
SUPPORT GET INTO CONTACT WITH
THE DISC, WHICH RESULTS IN A**

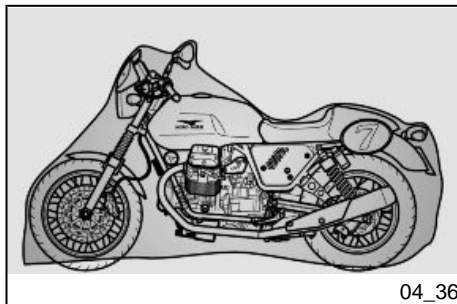
ATENCIÓN

EL CONSUMO MÁS ALLÁ DEL LÍMITE DEL MATERIAL DE FRICCIÓN CAUSARÍA EL CONTACTO DEL SOPORTE METÁLICO DE LA PASTILLA CON EL DISCO, CON EL CONSIGUIENTE RUIDO METÁLICO Y ESCAPE DE CHISPAS DE LA PINZA; LA EFICACIA DE FRENADO, LA SEGURIDAD Y EL BUEN ESTADO DEL DISCO QUEDARÍAN DE ESTE MODO COMPROMETIDOS.

Si el espesor del material de fricción (incluso de una sola pastilla delantera (3) o trasera (4)) se encuentra reducido hasta aproximadamente **1,5 mm. (0,059 in)** (o si uno solo de los indicadores de desgaste no es visible) hacer sustituir todas las pastillas de las pinzas del freno, dirigiéndose a un CONCESIONARIO OFICIAL **Moto Guzzi**.

METALLIC NOISE AND SPARKS IN THE CALLIPER; THEREFORE, BRAKING EFFICIENCY AND DISC SAFETY AND INTEGRITY ARE AT RISK.

If the friction material thickness (even of one front (3) or rear (4) pad) is reduced to a value of about **1.5 mm (0.059 in)** (or even if one of the wear indicators is not very visible), contact an Official **Moto Guzzi** Dealer to replace all the calliper pads.



04_36

Inactividad del vehículo (04_36)

Es necesario adoptar algunas precauciones para evitar los efectos originados por la falta de uso del vehículo. Además es necesario realizar las reparaciones y un control general antes del aparcamiento, pues de lo contrario posteriormente podría olvidarse.

Proceder de la siguiente manera:

- Extraer la batería.
- Lavar y secar el vehículo.
- Pasar cera sobre las superficies pintadas.
- Inflar los neumáticos.
- Situar el vehículo en un local no calefaccionado, libre de humedad, protegido de los rayos solares en donde las variaciones de temperaturas sean mínimas.
- Colocar y atar una bolsa de plástico en el extremo del tubo de escape del silenciador para evitar que ingrese humedad.

ATENCIÓN

SE ACONSEJA COLOCAR EL VEHÍCULO SOBRE SOPORTES ESTABLES QUE MANTENGAN AMBOS NEUMÁTICOS LEVANTADOS DEL SUELO.

Cubrir el vehículo evitando usar materiales plásticos impermeables.

Periods of inactivity (04_36)

Take some measures to avoid the side effects of not using the vehicle. Also, carry out general maintenance and checks before garaging the vehicle as one can forget to do so afterwards.

Proceed as follows:

- Remove the battery.
- Wash and dry the vehicle.
- Polish painted surfaces.
- Inflate the tyres.
- Store the vehicle in cool, dry place, with minimum temperature variations and not exposed to sun rays.
- Wrap and tie a plastic bag around the muffler exhaust end to keep moisture out.

CAUTION

PLACE THE VEHICLE ON SUITABLE SUPPORTS TO KEEP THE TYRES OFF THE GROUND.

Cover the vehicle but do not use plastic or waterproof materials.

ATENCIÓN

PARA EVITAR QUE SE DETERIORE LA BATERÍA, PROCEDER COMO SE HA INDICADO PARA LOS PERIODOS DE INACTIVIDAD PROLONGADA.

DESPUÉS DEL PERÍODO DE APARCAMIENTO

NOTA

SACAR LAS BOLSAS PLÁSTICAS DE LOS EXTREMOS DEL SILENCIADOR.

- Descubrir y limpiar el vehículo.
- Controlar el estado de carga de la batería e instalarla.
- Reabastecer el depósito de combustible
- Efectuar los controles preliminares.

ATENCIÓN

RECORRER ALGUNOS KILÓMETROS DE PRUEBA A VELOCIDAD MODERADA Y EN UNA ZONA ALEJADA DE TRÁFICO.

CAUTION

TO AVOID BATTERY DETERIORATION, FOLLOW THE PROCEDURE DESCRIBED FOR PROLONGED INACTIVITY.

After storage

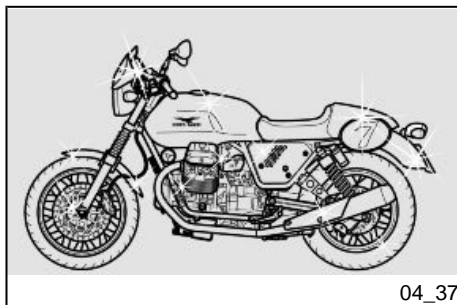
NOTE

TAKE THE PLASTIC BAGS OFF THE EXHAUST PIPE OPENING.

- Uncover and clean the vehicle.
- Check the battery for correct charge and install it.
- Refill the fuel tank.
- Carry out the pre-ride checks.

CAUTION

TEST RIDE THE VEHICLE AT MODERATE SPEED FOR A FEW KILOMETRES IN AN AREA AWAY FROM TRAFFIC.



Limpieza del vehículo (04_37, 04_38, 04_39)

Limpiar frecuentemente el vehículo si se utiliza en zonas o en condiciones de:

- Contaminación atmosférica (ciudad y zonas industriales).
- Salinidad y humedad de la atmósfera (zonas marinas, clima cálido y húmedo).
- Particulares condiciones ambientales/estacionales (uso de sal, productos químicos anti-congelantes en carreteras durante el período invernal).
- Se debe dedicar especial atención para evitar que en la carretera queden depósitos, residuos de polvos industriales y contaminantes, manchas de alquitrán, insectos muertos, excrementos de pájaros, etc.
- Evitar aparcar el vehículo debajo de los árboles. En algunas estaciones, de los árboles caen residuos, resinas, frutos y hojas que contienen sustancias químicas dañinas para la pintura.
- Limpiar el tablero utilizando un paño suave y húmedo.

ATENCIÓN

EL ASIENTO ESTÁ REALIZADO CON UN MATERIAL DE GRAN VALOR, POR LO QUE SE DEBE PROTEGER EN CA-

Cleaning the vehicle (04_37, 04_38, 04_39)

Clean the motorcycle frequently if exposed to adverse conditions, such as:

- Air pollution (cities and industrial areas).
- Salinity and humidity in the atmosphere (seashore areas, hot and wet weather).
- Special environmental/seasonal conditions (use of salt, anti-icing chemical products on the roads in winter).
- Always clean off any smog and pollution residue, tar stains, insects, bird droppings, etc. from the bodywork.
- Avoid parking the vehicle under trees. During some seasons, resins, fruits or leaves containing aggressive chemical substances that may damage the paintwork may fall from trees.
- Clean the instrument panel with a soft, damp cloth.

CAUTION

THE SADDLE IS MADE FROM VALUABLE MATERIAL AND MUST BE PROTECTED WITH THE SPECIFIC SADDLE COVER WHEN WASHING THE MOTORCYCLE.

SO DE LAVADO CON EL CORRESPONDIENTE CUBREASIENTO.

ATENCIÓN



ANTES DE LAVAR EL VEHÍCULO, TAPAR LAS TOMAS DE AIRE DE ADMISIÓN DEL MOTOR Y LOS ESCAPES DEL SILENCIADOR.

ATENCIÓN



DESPUÉS DE LAVAR EL VEHÍCULO, LA EFICIENCIA DEL FRENADO PODRÍA VERSE MOMENTÁNEAMENTE COMPROMETIDA A CAUSA DE LA PRESENCIA DE AGUA EN LAS SUPERFICIES DE FRICCIÓN DE LA INSTALACIÓN DE FRENOS. ES NECESARIO PREVER DISTANCIAS MAYORES DE FRENADO PARA EVITAR ACCIDENTES. ACCIONAR REPETIDAMENTE LOS FRENOS PARA RESTABLECER LAS CONDICIONES NORMALES. EFECTUAR LOS CONTROLES PRELIMINARES.

CAUTION

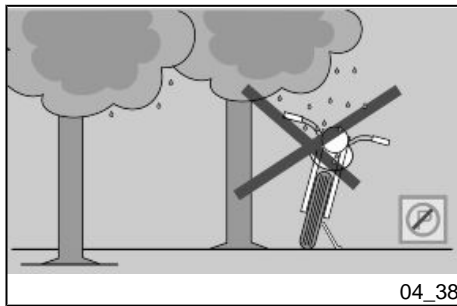


BEFORE WASHING THE VEHICLE, COVER THE ENGINE AIR INTAKES AND THE EXHAUST PIPES.

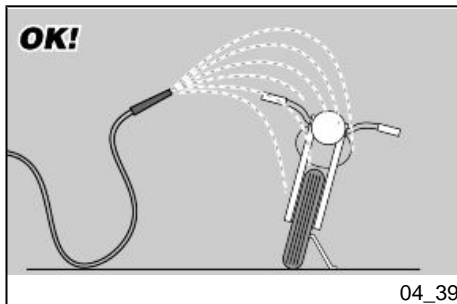
CAUTION



AFTER CLEANING YOUR MOTORCYCLE, BRAKING EFFICIENCY MAY BE TEMPORARILY AFFECTED DUE TO THE PRESENCE OF WATER ON THE FRICTION SURFACES OF THE BRAKING CIRCUIT. CALCULATE A LONGER BRAKING DISTANCE IN ORDER TO AVOID ACCIDENTS. BRAKE REPEATEDLY TO RESTORE NORMAL OPERATION. CARRY OUT THE PRELIMINARY CHECKS.



04_38



04_39

Para eliminar la suciedad y el fango depositados en las superficies pintadas, es necesario utilizar un chorro de agua a baja presión, mojar cuidadosamente las partes sucias, eliminar el fango y la suciedad con una esponja suave para carrocería, embebida en abundante agua y champú (2 ÷ 4 partes de champú en agua). Luego enjuagar con abundante agua y secar con un paño suave. Para limpiar las partes exteriores del motor, utilizar detergentes desengrasantes, pinceles y trapos. Las partes de aluminio anodizado o pintado como horquillas, lantas, chasis, estribos, etc. se deben lavar con jabón neutro y agua. El uso de detergentes demasiado agresivos puede arruinar el tratamiento de la superficie de estos componentes.



PARA LA LIMPIEZA DE LOS FAROS, UTILIZAR UNA ESPONJA EMBEBIDA EN DETERGENTE NEUTRO Y AGUA, FROTANDO CON DELICADEZA LAS SUPERFICIES Y ENJUAGANDO FRECUENTEMENTE CON ABUNDANTE AGUA. SE RECUERDA QUE EL LUSTRADO CON CERA SILICONADA SE DEBE REALIZAR DESPUÉS DE UN CUIDADOSO LAVADO DEL VEHÍCULO. NO LUSTRAR CON PASTAS ABRASIVAS LA PINTURA OPACA. NO LAVAR AL SOL, ESPECIALMENTE EN VERANO CON LA CARROCERÍA TODAVÍA CALIENTE, PORQUE SI EL

To clean off dirt and mud deposited from painted surfaces, soften caked dirt with a low-pressure water jet. Sponge off using a car body sponge soaked in a car body shampoo and water solution (2 - 4% parts of shampoo). Then rinse with plenty of water, and dry with a soft cloth. To clean the engine outer parts, use degreasing detergent, brushes and old cloths. Anodised or painted aluminium parts such as forks, wheel rims, frame, footrests etc. should be washed using water and mild soap. Using aggressive detergents may damage the surface treatment of these components.



TO CLEAN THE HEADLIGHTS USE A SPONGE SOAKED IN WATER AND MILD DETERGENT, RUBBING THE SURFACE GENTLY AND RINSING FREQUENTLY WITH PLENTY OF WATER. REMEMBER TO CLEAN THE VEHICLE CAREFULLY BEFORE APPLYING SILICON WAX POLISH. DO NOT POLISH MATT-PAINTED SURFACES WITH POLISHING PASTE. THE VEHICLE SHOULD NEVER BE WASHED IN DIRECT SUNLIGHT, ESPECIALLY DURING SUMMER, OR WITH THE BODYWORK STILL HOT AS THE CAR SHAMPOO CAN DAMAGE THE PAINTWORK IF IT DRIES BEFORE BEING RINSED OFF.

CHAMPÚ SE SECA ANTES DE ENJUAGARLO PODRÍA CAUSAR DAÑOS A LA PINTURA.

ATENCIÓN



NO UTILIZAR AGUA (O LÍQUIDOS) A UNA TEMPERATURA SUPERIOR A LOS 40°C (104°F) PARA LA LIMPIEZA DE LOS COMPONENTES DE PLÁSTICO DEL VEHÍCULO. NO DIRIGIR CHORROS DE AGUA O DE AIRE A ALTA PRESIÓN O CHORROS DE VAPOR A LAS SIGUIENTES PARTES: CUBOS DE LAS RUEDAS, MANDOS SITUADOS EN EL LADO DERECHO E IZQUIERDO DEL MANILLAR, COJINETES, BOMBAS DE FRENOS, INSTRUMENTOS E INDICADORES, ESCAPE DEL SILENCIADOR, INTERRUPTOR DE ARRANQUE / BLOQUEO DE LA DIRECCIÓN. NO UTILIZAR ALCOHOL NI DISOLVENTES PARA LA LIMPIEZA DE LAS PARTES DE GOMA O PLÁSTICO. UTILIZAR, EN CAMBIO, AGUA Y JABÓN NEUTRO.

NOTA

ESTIMADO CLIENTE: AGRADECIÉNDOLE QUE HAYA ELEGIDO Moto Guzzi, TENEMOS EL PLACER DE COMUNICARLE QUE SU VEHÍCULO ES UN PRODUCTO DE EDICIÓN LIMITADA Y ESTÁ PERSONALIZADO CON ALGUNAS PARTES DE GRAN VALOR, EX-

CAUTION

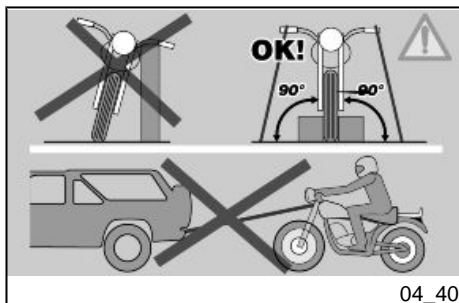


DO NOT USE WATER (OR LIQUIDS) AT TEMPERATURES OVER 40°C (104° F) WHEN CLEANING THE VEHICLE PLASTIC PARTS. DO NOT AIM HIGH PRESSURE AIR/WATER JETS OR STEAM JETS DIRECTLY TO THE FOLLOWING PARTS: WHEEL HUBS, CONTROLS ON THE RIGHT AND LEFT SIDE OF THE HANDLEBAR, BEARINGS, BRAKE PUMPS, INSTRUMENTS AND GAUGES, EXHAUST SILENCER, IGNITION SWITCH/STEERING LOCK. DO NOT USE ALCOHOL OR SOLVENTS TO CLEAN RUBBER OR PLASTIC PARTS: USE WATER AND MILD SOAP.

NOTE

WE WOULD LIKE TO THANK YOU FOR CHOOSING A Moto Guzzi PRODUCT. THIS MOTORCYCLE, WHICH HAS BEEN BUILT IN A LIMITED SERIES, HAS BEEN PERSONALISED WITH A NUMBER OF SPECIAL EDITION COMPONENTS CREATED SPECIFICALLY FOR THE MODEL. DUE TO THE EXCLUSIVE NATURE OF THIS VEHICLE, PARTICULAR CARE IS NECESSARY WHEN USING IT AND IN THE CLEANING AND MAINTENANCE OF ITS COSMETIC ELEMENTS.

PRESAMENTE REALIZADAS "FUERA DE SERIE". LA EXCLUSIVIDAD CON LA QUE ESTÁ REALIZADO EL VEHÍCULO REQUIERE UNA ATENCIÓN ESPECIAL EN SU USO Y SE DEBE DEDICAR UN CUIDADO ESPECÍFICO A LA LIMPIEZA Y EL MANTENIMIENTO DE LOS COMPONENTES DECORATIVOS.



Transporte (04_40)

Antes de transportar el vehículo es necesario vaciar cuidadosamente el depósito de combustible, controlando que quede completamente seco.

Durante el desplazamiento el vehículo debe mantener una posición vertical, estar bien sujetado y tener acoplada la primera marcha, para evitar eventuales pérdidas de combustible y de aceite.

EN CASO DE AVERÍA NO REMOLCAR EL VEHÍCULO, SINO SOLICITAR LA INTERVENCIÓN DE UN MEDIO DE AUXILIO.

Transport (04_40)

Before transporting the vehicle, empty the fuel tank well and make sure it is perfectly dry.

During transport, the vehicle must be well anchored and upright, and first gear must be engaged to avoid fuel and oil leaks.

IN CASE OF FAILURE, DO NOT HAVE THE VEHICLE TOWED. ASK FOR ROAD ASSISTANCE SERVICE.

V7 Racer



Cap. 05
Datos técnicos

Chap. 05
Technical data

DIMENSIONES Y MASA

Longitud máx.	2185 mm (86 in)
Anchura máx.	28,74 in (730 mm)
Altura máx	1115 mm.(43.9 in)
Altura del asiento	805 mm (31.69 in)
Distancia entre ejes	1435 mm.(56.5 in)
Altura libre mínima desde el piso	182 mm.(7.16 in)
Peso en orden de marcha	198 Kg (436 lb)

WEIGHT AND DIMENSIONS

Max. length	2185 mm (86 in)
Max. width	28.74 in (730 mm)
Max. height	1115 mm (43.9 in)
Saddle height	805 mm (31.69 in)
Wheelbase	1435 mm (56.5 in)
Minimum ground clearance	182 mm (7.16 in)
Kerb weight	198 kg (436 lb)

MOTOR

Tipo	bicilíndrico transversal de V 90°, a cuatro tiempos
Número de cilindros	2
Cilindrada	744 cm ³ (45.40 cu in)
Diámetro interior/carrera	80x74 mm (3.14x2.91 in)
Relación de compresión	9,6: 1

ENGINE

Type	traverse-mounted four-stroke V 90°	twin-cylinder
No. of cylinders	2	
Engine capacity	744 cm ³ (45.40 cu.in)	
Bore / stroke	80x74 mm (3.14x2.91 in)	
Compression ratio	9.6 : 1	

Arranque	Eléctrico
N° revoluciones del motor en ralentí	1100 +/- 100 rev/min (rpm)
Juego de válvulas de admisión	0,10 mm. (0.0039 in)
Juego de válvulas de escape	0,15 mm (0.0059 ")
Embrague	monodisco en seco con acoplamiento flexible
Sistema de lubricación	Sistema a presión regulado por válvulas y bomba trocoidal
Filtro de aire	con cartucho, en seco
Refrigeración	aire

CAMBIO DE VELOCIDADES

Tipo	mecánico de 5 relaciones con mando por pedal en el lado izquierdo del motor
------	---

CAPACIDAD

Combustible (incluido reserva)	15 l (3.30 UK gal; 3.96 US gal)
--------------------------------	---------------------------------

Ignition	starter
Engine idle speed	1100 +/- 100 rpm
Intake valve clearance	0.10 mm (0.0039 in)
Exhaust valve clearance	0.15 mm (0.0059 in)
Clutch	dry single-disc clutch with flexible coupling
Lubrication system	Pressure-fed, controlled by valves and trochoidal pump
Air filter	cartridge-type dry filter
Cooling	air

GEAR

Type	mechanical, 5 speeds with foot lever on the left-hand side of the engine
------	--

CAPACITY

Fuel (reserve included)	15 l (3.30 UKgal; 3.96 USgal)
-------------------------	-------------------------------

Reserva de combustible	2,5 l (0.55 UK gal; 0.66 US gal)
Aceite motor	Cambio de aceite y filtro del aceite 1780 cm ³ (108.62 cu in)
Aceite del cambio de velocidades	1 l (0.26 gal US)
Aceite transmisión	170 cm ³ (10.37 cu in)
Plazas	1 + 1*
Máxima carga vehículo	203 kg (447 lb) (conductor + pasajero + equipaje)

*
2 puestos, si el vehículo está equipado con asiento largo (biplaza), estribos de acompañante, manillas de acompañante (para el montaje de los cuales resulta necesario dar la vuelta a los amortiguadores traseros de abajo a arriba) y los soportes del escape.

En tal caso, el usuario debe informarse, en las autoridades locales competentes, sobre las modalidades necesarias para la actualización de los documentos de matriculación.

Fuel reserve	2.5 l (0.55 UK gal; 0.66 USgal)
Engine oil	oil change and oil filter replacement: 1780 cm ³ (108.62 cu.in)
Gearbox oil	1 l (0.26 USgal)
Transmission oil	170 cm ³ (10.37 cu.in)
Seats	1 + 1*
Maximum carrying load	203 kg (447 lb) (rider + passenger + luggage)

*
2 seats, if vehicle is fitted with long two-seater saddle, passenger footpegs, passenger grab handles (necessitating rear shock absorbers to be installed upside-down) and exhaust mounts.

In this case, the user is responsible for finding out the correct procedures for revising the vehicle's road registration documentation from the relevant local authorities.

TRANSMISIÓN

Transmisión primaria	de engranajes, relación 16 / 21= 1 : 1,3125
Relaciones cambio 1º marcha	11 / 26 = 1 : 2,3636
Relaciones cambio 2º marcha	14 / 23 = 1 : 1,6429
Relaciones cambio 3º marcha	18 / 23 = 1 : 1,2778
Relaciones cambio 4º marcha	18 / 19 = 1 : 1,0556
Relaciones cambio 5º marcha	22 / 25 = 1 : 0,9
Transmisión final	de cardán, relación 8 / 33 = 1 : 4,825

TRANSMISSION

Primary drive	with gears, ratio: 16 / 21 = 1 : 1.3125
Gear ratios, 1st gear	11 / 26 = 1 : 2.3636
Gear ratios, 2nd gear	14 / 23 = 1 : 1.6429
Gear ratios, 3rd gear	18 / 23 = 1 : 1.2778
Gear ratios, 4th gear	18 / 19 = 1 : 1.0556
Gear ratios, 5th gear	22 / 25 = 1 : 0.9
Final drive	with cardan shaft, ratio: 8 / 33 = 1 : 4.825

ALIMENTACIÓN

Tipo	inyección electrónica (Weber - Marelli)
Difusor	diám. 36 mm (1.42 in)
Combustible	Gasolina súper sin plomo, con octanaje mínimo 95 (N.O.R.M.) y 85 (N.O.M.M.).

FUEL SYSTEM

Type	electronic injection (Weber - Marelli)
Diffuser	Ø 36 mm (1.42 in)
Fuel	Premium unleaded petrol, minimum octane rating of 95 (NORM) and 85 (NOMM)

CHASIS

Tipo	Tubular de doble cuna de acero desmontable con alto límite de deformación elástica
Ángulo de inclinación de la dirección	27.5°
Avance	138 mm.(5.43 in)

CHASSIS

Type	Modular double cradle, high strength steel tubular chassis
Steering rake	27.5°
Trail	138 mm (5.43 in)

SUSPENSIONES

Delantero	horquilla telescópica hidráulica diám. 40 mm (1.57 in)
Carrera	130 mm (5,12 in)
Trasero	horquilla trasera basculante fundida a presión en aleación ligera con 2 amortiguadores regulables
Carrera de la rueda	100 mm.(3.93 in)

SUSPENSIONS

Front	hydraulic telescopic fork, Ø 40 mm (1.57 in)
Travel	130 mm (5.12 in)
Rear	die-cast light alloy swingarm with 2 adjustable shock absorbers
Wheel travel	100 mm (3.93 in)

FRENOS

Delantero	disco flotante de acero inox diámetro 320 mm. (12.59 in) pinza de 4 pistones diferenciados y contrapuestos
-----------	--

BRAKES

Front	stainless steel floating disc, Ø 320 mm (12.59 in), callipers with 4 different and counteracting plungers
-------	---

Trasero	disco de acero inox.diám. 260 mm (10.24 in)
---------	---

Rear	260 mm (10.24 in) diam. stainless steel disc
------	--

LLANTAS DE LAS RUEDAS

Tipo	con radios para neumáticos con cámara de aire
Delantero	2,5"x18"
Trasero	3,50 x 17"

WHEEL RIMS

Type	with spokes, for tyres with inner tubes
Front	2.5"x18"
Rear	3.50 x 17"

NEUMÁTICOS

Neumático delantero (de serie)	PIRELLI SPORT DEMON
Neumático delantero (como alternativa)	METZELER LASERTEC
Delantero (medida)	100 / 90 - 18 56H TL
Delantero (presión de inflado)	2,2 bar (220 kPa) (31.90 PSI)
Delantero (presión de inflado con pasajero)	2,5 bar (250 kPa) (36.3 PSI)
Neumático trasero (de serie)	PIRELLI SPORT DEMON
Neumático trasero (como alternativa)	METZELER LASERTEC

TYRES

Front tyre (standard)	PIRELLI SPORT DEMON
Front tyre (alternative)	METZELER LASERTEC
Front (size)	100 / 90 - 18 56H TL
Front (inflation pressure)	2.2 bar (220 kPa) (31.90 PSI)
Front (inflation pressure with passenger)	2.5 bar (250 kPa) (36.3 PSI)
Rear tyre (standard)	PIRELLI SPORT DEMON
Rear tyre (alternative)	METZELER LASERTEC
Rear (size)	130 / 80 - 17 65H TL

Trasero (medida)	130 / 80 - 17 65H TL
Trasero (presión de inflado)	2,2 bar (220 kPa) (31.90 PSI)
Trasero (presión de inflado con pasajero)	2,5 bar (250 kPa) (36.3 PSI)

Rear (inflation pressure)	2.2 bar (220 kPa) (31.90 PSI)
Rear (inflation pressure with passenger)	2.5 bar (250 kPa) (36.3 PSI)

BUJÍAS

Estándar	NGK BR8ES
Como alternativa	NGK BR9ES
Distancia electrodos bujías	0,6 ÷ 0,7 mm (0.024 ÷ 0.027 in)
Resistencia	5 kOhm

SPARK PLUGS

Standard	NGK BR8ES
Alternatively:	NGK BR9ES
Spark plug electrode gap	0.6 - 0.7 mm (0.024 - 0.027 in)
Resistance	5 kOhm

INSTALACIÓN ELÉCTRICA

Batería	12V - 12 Ah
Fusibles	3- 15- 30 A
Generador (alternador + rectificador)	12 V - 350 W

ELECTRICAL SYSTEM

Battery	12V - 12 Ah
Fuses	3- 15- 30 A
Generator (alternator + rectifier)	12V - 350 W

BOMBILLAS

Luz de cruce/de carretera (halógena)	12 V - 55 W / 60 W H4
Luz de posición delantera	12V - 5W
Intermitentes	12 V - 10 W (RY 10 W bombilla anaranjada)
Luces de posición trasera / stop	12 V - 5 / 21 W
Iluminación instrumento	LED

TESTIGOS

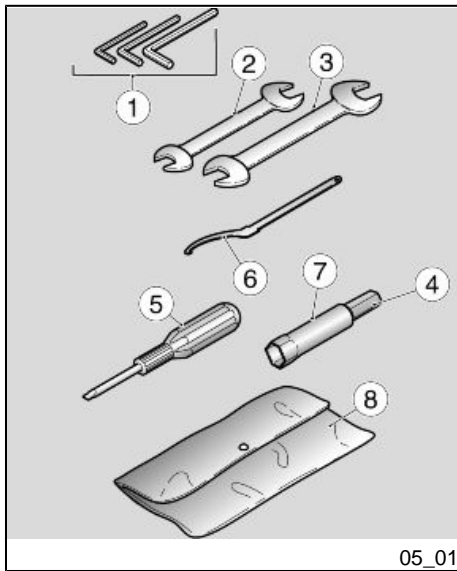
Cambio en punto muerto	LED
Intermitentes	LED
Reserva de combustible	LED
Luz de carretera	LED
Presión aceite motor	LED
Testigo de control inyección	LED

BULBS

Low/high beam light (halogen)	12 V - 55 W / 60 W H4
Front daylight running light	12V - 5W
Turn indicator light	12 V - 10 W (orange RY 10 W bulb)
tail light /stop lights	12 V - 5 / 21 W
Dashboard lighting	LED

WARNING LIGHTS

Gear in neutral	LED
Turn indicators	LED
Fuel reserve	LED
High beam light	LED
Engine oil pressure	LED
Injection check warning light	LED



Herramientas en dotación (05_01)

La dotación de herramientas comprende:

- llaves macho hexagonales dobladas 5 - 6 - 8 mm (0.20 - 0.24 - 0.31 in) (1);
- llave de horquilla doble 13 - 14 mm (0.51 - 0.55 in) (2);
- llave de horquilla doble 22 - 27 mm (0.87 - 1.062 in) (3);
- llave de tubo 22 mm (0.87 in) para bujía (4);
- destornillador de doble punta cruz / corte (5);
- llave para regulación precarga amortiguador (6);
- adaptador hexagonal 14 mm (0.55 in) (7);
- un estuche contenedor (8).

Kit equipment (05_01)

The tools supplied are:

- 5 - 6 - 8 mm (0.20 - 0.24 - 0.31 in) L-shaped hex Allen keys (1);
- 13 - 14 mm (0.51 - 0.55 in) double open ended spanner (2);
- 22 - 27 mm (0.87 - 1.062 in) double open ended spanner (3);
- 22 mm (0.87 in) box-spanner for spark plug (4);
- crosshead / plain slot screwdriver (5);
- shock absorber preloading adjustment wrench (6);
- 14 mm (0.55 in) hexagonal adapter (7);
- one toolkit pouch (8);

V7 Racer



Cap. 06
El
mantenimiento
programado

Chap. 06
Programmed
maintenance

Tabla manutención programada

Un mantenimiento adecuado constituye un factor determinante para una mayor duración del vehículo en condiciones óptimas de funcionamiento y rendimiento.

A tal fin Moto Guzzi dispuso una serie de controles y de intervenciones de mantenimiento a pagar, que se detallan en el cuadro sinóptico que se muestra en la página siguiente. Es recomendable que eventuales pequeñas anomalías de funcionamiento se informen inmediatamente al CONCESIONARIO o Revendedor Autorizado Moto Guzzi, sin esperar al siguiente control periódico para remediarlo.

Es indispensable realizar los controles periódicos en los intervalos de kilómetros y tiempos prescritos, apenas se alcanza el kilometraje previsto. Los controles periódicos de mantenimiento se deben efectuar puntualmente para la correcta utilización de la garantía. Por cualquier otra información relacionada con la modalidad de aplicación de la Garantía y la ejecución del "Mantenimiento programado", remitirse al "Manual de Garantía".

NOTA

EL TIEMPO PREVISTO PARA REALIZAR LAS OPERACIONES DE MANTENIMIENTO, DEBE SER REDUCIDO A

Scheduled maintenance table

Correct maintenance is fundamental for ensuring the longevity of your vehicle and maintaining optimum functionality and performance.

For this purpose, Moto Guzzi has formulated a series of checks and scheduled services (at the owner's expense), are summarised in the table given in the following page. We recommend having any minor faults resolved immediately by an **Authorised Moto Guzzi Dealer**, without waiting until the next scheduled service interval.

All scheduled services must be carried out at the specified intervals and mileage, as soon as the predetermined mileage is reached. Carrying out scheduled services on time is essential for the validity of your warranty. For further information regarding Warranty procedures and "Scheduled Maintenance", please refer to the "Warranty Booklet".

NOTE

CARRY OUT MAINTENANCE OPERATIONS AT HALF THE INTERVALS SPECIFIED IF THE VEHICLE IS USED

LA MITAD SI EL VEHÍCULO SE UTILIZA EN ZONAS LLUVIOSAS, POLVORIENTAS, EN RECORRIDOS ACCIDENTADOS O EN CONDUCCIÓN DEPORTIVA.

IN PARTICULAR RAINY OR DUSTY CONDITIONS, OFF ROAD OR FOR TRACK USE.

I: CONTROLAR Y LIMPIAR, REGULAR, LUBRICAR O SUSTITUIR SI ES PRECISO

I: INSPECT AND CLEAN, ADJUST, LUBRICATE OR REPLACE IF NECESSARY

C: LIMPIAR, R: SUSTITUIR, A: REGULAR, L: LUBRICAR

C: CLEAN, R: REPLACE, A: ADJUST, L: LUBRICATE

(1) Controlar y limpiar, regular o sustituir si fuera necesario antes de cada viaje.

(1) Check and clean and adjust or replace, if necessary, before every journey.

(2) Sustituir cada 2 años o 20000 km (12427 mi).

(2) Replace every 2 years or 20000 Km (12427 mi).

(3) Sustituir cada 4 años.

(3) Replace every 4 years.

(4) Controlar en cada arranque.

(4) At each engine start.

(5) Controlar cada mes.

(5) Check every month.

TABLA DE MANTENIMIENTO PERIÓDICO

Km x 1.000	1	7,5	15	22,5	30	37,5	45	52,5	60
Bujías		R	R	R	R	R	R	R	R
Carburación en ralentí (CO)		I	I	I	I	I	I	I	I
Cables de la transmisión y mandos	I	I	I	I	I	I	I	I	I
Cojinetes de dirección y juego de dirección	I	I	I	I	I	I	I	I	I
Cojinetes de las ruedas		I	I	I	I	I	I	I	I

Km x 1.000	1	7,5	15	22,5	30	37,5	45	52,5	60
Discos de freno	I	I	I	I	I	I	I	I	I
Filtro de aire		I	R	I	R	I	R	I	R
Filtro del aceite motor	R	R	R	R	R	R	R	R	R
Horquilla	I		I		I		I		I
Funcionamiento orientación de las luces		I	I	I	I	I	I	I	I
Funcionamiento general del vehículo	I	I	I	I	I	I	I	I	I
Instalaciones de frenos	I	I	I	I	I	I	I	I	I
Instalación de luces	I	I	I	I	I	I	I	I	I
Interruptores de seguridad	I	I	I	I	I	I	I	I	I
Líquido de frenos (2)	I	I	I	I	I	I	I	I	I
Aceite del cambio de velocidades	R	R	R	R	R	R	R	R	R
Aceite / retenes de aceite horquilla		R		R			R		
Aceite motor	R	R	R	R	R	R	R	R	R
Aceite transmisión final	R	R	R	R	R	R	R	R	R
Neumáticos - presión/desgaste (5)	I	I	I	I	I	I	I	I	I
Revoluciones motor en ralentí	A	A	A	A	A	A	A	A	A
Regulación del juego de las válvulas	A	A	A	A	A	A	A	A	A
Ruedas	I	I	I	I	I	I	I	I	I
Apriete de los bulones	I	I	I	I	I	I	I	I	I
Apriete de los bornes de la batería	I								
Apriete de los tornillos de la culata	A								
Sincronización de los cilindros	I	I	I	I	I	I	I	I	I

Km x 1.000	1	7,5	15	22,5	30	37,5	45	52,5	60
Suspensiones y ajuste	I		I		I		I		I
Testigo presión de aceite motor (4)									
Tubos de combustible (3)		I	I	I	I	I	I	I	I
Tubos de frenos (3)		I	I	I	I	I	I	I	I
Desgaste del embrague		I	I	I	I	I	I	I	I
Desgaste de las pastillas de freno (1)									

ROUTINE MAINTENANCE TABLE

km x 1,000	1	7.5	15	22.5	30	37.5	45	52.5	60
Spark plugs		R	R	R	R	R	R	R	R
Carburetion at idle (CO)		I	I	I	I	I	I	I	I
Transmission cables and controls	I	I	I	I	I	I	I	I	I
Steering bearings and steering clearance	I	I	I	I	I	I	I	I	I
Wheel bearings		I	I	I	I	I	I	I	I
Brake discs	I	I	I	I	I	I	I	I	I
Air filter		I	R	I	R	I	R	I	R
Engine oil filter	R	R	R	R	R	R	R	R	R
Fork	I		I		I		I		I
Light aiming operation		I	I	I	I	I	I	I	I
Vehicle general operation	I	I	I	I	I	I	I	I	I
Braking systems	I	I	I	I	I	I	I	I	I
Light circuit	I	I	I	I	I	I	I	I	I

km x 1,000	1	7.5	15	22.5	30	37.5	45	52.5	60
Safety switches	I	I	I	I	I	I	I	I	I
Brake fluid (2)	I	I	I	I	I	I	I	I	I
Gearbox oil	R	R	R	R	R	R	R	R	R
Fork oil / oil seals		R		R			R		
Engine oil	R	R	R	R	R	R	R	R	R
Final drive oil	R	R	R	R	R	R	R	R	R
Tyres - pressure/wear (5)	I	I	I	I	I	I	I	I	I
Engine idle speed	A	A	A	A	A	A	A	A	A
Valve clearance adjustment	A	A	A	A	A	A	A	A	A
Wheels	I	I	I	I	I	I	I	I	I
Bolts and nuts tightening	I	I	I	I	I	I	I	I	I
Battery terminals tightening	I								
Head screws - tightening	A								
Cylinder synchronisation	I	I	I	I	I	I	I	I	I
Suspension and setting	I		I		I		I		I
Engine oil pressure warning light (4)									
Fuel lines (3)		I	I	I	I	I	I	I	I
Brake lines (3)		I	I	I	I	I	I	I	I
Clutch wear		I	I	I	I	I	I	I	I
Brake pad wear (1)									

PRODUCTOS ACONSEJADOS

Producto	Denominación	Características
AGIP RACING 4T 10W-60	Aceite motor	SAE 10W - 60. Como alternativa, se pueden utilizar aceites de marca o con prestaciones iguales o superiores a las especificaciones CCMC G-4 A.P.I. SG.
AGIP GEAR MG SAE 85W-140	Aceite transmisión	-
AGIP GEAR MG/S SAE 85W-90	Aceite del cambio de velocidades	-
AGIP FORK 7.5W	Aceite horquilla	SAE 5W / SAE 20W
AGIP GREASE SM2	Grasa de litio con molibdeno para cojinetes y otros puntos de lubricación	NLGI 2
Grasa neutra o vaselina.	Polos batería	
AGIP BRAKE 4 / BRAKE 5.1	Líquido de frenos	Como alternativa, se pueden utilizar líquidos con prestaciones iguales o superiores a las especificaciones Fluido sintético SAE J1703, NHTSA 116 DOT 4, ISO 4925.

RECOMMENDED PRODUCTS

Product	Description	Specifications
AGIP RACING 4T 10W-60	Engine oil	SAE 10W - 60. As an alternative to the suggested oils, one may use brand name oils with performances matching or higher than CCMC G-4 A.P.I. SG specifications.
AGIP GEAR MG SAE 85W-140	Transmission oil	-

Product	Description	Specifications
AGIP GEAR MG/S SAE 85 W-90	Gearbox oil	-
AGIP FORK 7.5W	Fork oil	SAE 5W / SAE 20W
AGIP GREASE SM2	Lithium grease with molybdenum for bearings and other points needing lubrication	NLGI 2
Neutral grease or petroleum jelly.	BATTERY POLES	
AGIP BRAKE 4 / BRAKE 5.1	Brake fluid	As an alternative for recommended fluids, use top branded fluids that meet or exceed the requirements of SAE J1703, NHTSA 116 DOT 4, ISO 4925 synthetic fluid specifications.

TABLA DE MATERIAS

A

Aceite motor: 14, 77, 79, 80
Amortiguadores: 51
Arranque: 38, 61
Asiento: 41

B

Batería: 16, 98, 100
Bombillas: 104
Bujía: 89

C

Cambio: 14, 57, 85
Claxon: 36
Combustible: 11
Conmutador intermitentes:
36

D

Datos técnicos: 125

E

Embrague: 15
Escape: 63
Espejos: 113
Espejos retrovisores: 113

F

Freno: 55, 114
Freno de disco: 114
Funciones avanzadas: 31
Fusibles: 102

G

Grupo óptico: 110

H

Horquilla: 55

I

Identificación: 43
Intermitentes: 36

L

Laterales: 94

M

Mantenimiento: 75, 135
Mantenimiento programado:
135

N

Neumáticos: 85

P

Proyector: 107

R

Reloj: 24

T

Tablero: 23
Tablero de instrumentos: 23
Testigos: 13, 24

TABLE OF CONTENTS

A

Advanced functions: 31
Air filter: 95

B

Battery: 16, 98, 100
Brake: 15, 55, 95, 114
Brake pedal: 55

C

Clock: 24
Clutch: 15
Clutch fluid: 15

D

Disc brake: 114
Display: 26, 29

E

Engine oil: 14, 77, 79, 80
Engine stop: 39

F

Fork: 55
Fuel: 11
Fuses: 102

G

Gearbox oil: 14, 85

H

Headlight: 107
Horn: 36

I

Identification: 43
Instrument panel: 23

M

Maintenance: 27, 75, 135,
136
Maintenance Table: 136
Mirrors: 113

R

rear-view mirrors: 113

S

Saddle: 40, 41
Scheduled maintenance:
136
Shock absorbers: 51
Spark plug: 89
Stand: 18, 65
Start-up: 38
Stop switch: 39

T

Technical data: 125
Turn indicators: 111
Tyres: 85

W

Warning lights: 13



EL VALOR DE LA ASISTENCIA

Gracias a las continuas actualizaciones técnicas y a los programas de formación específica sobre los productos Moto Guzzi, sólo los mecánicos de la Red Oficial Moto Guzzi conocen profundamente este vehículo y disponen del equipamiento especial necesario para realizar correctamente de las intervenciones de mantenimiento y reparación.

La fiabilidad del vehículo también depende de sus condiciones mecánicas. ¡El control antes de conducir, el mantenimiento regular y el uso exclusivo de Repuestos Originales Moto Guzzi son factores esenciales!

Para obtener información sobre el CONCESIONARIO OFICIAL y/o Centro de Asistencia más cercano, consultar las Páginas Amarillas o buscar directamente en el mapa de nuestro Sitio web oficial:

www.motoguzzi.it

Sólo solicitando Repuestos Originales Moto Guzzi se tendrá un producto estudiado y probado durante la fase de proyecto del vehículo. Los Repuestos Originales Moto Guzzi están sometidos sistemáticamente a procedimientos de control de calidad, para garantizar su fiabilidad y duración en el tiempo.

Las descripciones e ilustraciones que aparecen en la presente publicación no se consideran contractuales. Por lo tanto, Moto Guzzi se reserva el derecho de realizar, en cualquier momento, las eventuales modificaciones a los órganos, piezas o suministros de accesorios que considere convenientes y que respondan a mejoras o a cualquier exigencia de carácter constructivo o comercial, respetando siempre las características esenciales del tipo descrito e ilustrado, y sin obligarse a actualizar inmediatamente esta publicación.

Algunas versiones presentadas en esta publicación no están disponibles en algunos países. La disponibilidad de cada versión se debe comprobar en la red oficial de venta Moto Guzzi.

© Copyright 2010- Moto Guzzi. Todos los derechos reservados. Prohibida la reproducción total o parcial. Moto Guzzi - After sales service.

La marca Moto Guzzi es propiedad de Piaggio & C. S.p.A.

THE VALUE OF SERVICE

Only the mechanics of the Official Moto Guzzi Service Network know this vehicle well, thanks to constant technical professional development and Moto Guzzi specific training programmes, and have the tools needed to carry out maintenance and repair operations correctly.

The reliability of the vehicle also depends on its mechanical conditions. Checking the vehicle before riding it, carrying out routine maintenance and using only Moto Guzzi Original Spare parts is fundamental!

For information about the nearest Official Dealer and/or Service Centre, consult the Yellow Pages or search directly on the inset map in our Official Website:

www.motoguzzi.it

Only by purchasing Moto Guzzi Original Spare Parts will you get a product designed and tested during the bike designing phase. Moto Guzzi Original Spare Parts are subject to systematic quality control procedures so that their reliability and performance over time is guaranteed.

The descriptions and illustrations given in this publication are not binding; While the basic features as described and illustrated in this booklet remain unchanged, Moto Guzzi reserves the right, at any time and without being required to update this publication beforehand, to make any changes to components, parts or accessory supplies, which it deems necessary to improve the product or which are required for manufacturing or commercial reasons.

Not all versions/models shown in this publication are available in all countries. The availability of individual versions should be checked with the Official Moto Guzzi sales network.

© Copyright 2010- Moto Guzzi. All rights reserved. Reproduction of this publication in whole or in part is prohibited. Moto Guzzi - After sales service.

The Moto Guzzi trademark is the property of Piaggio & C. S.p.A.