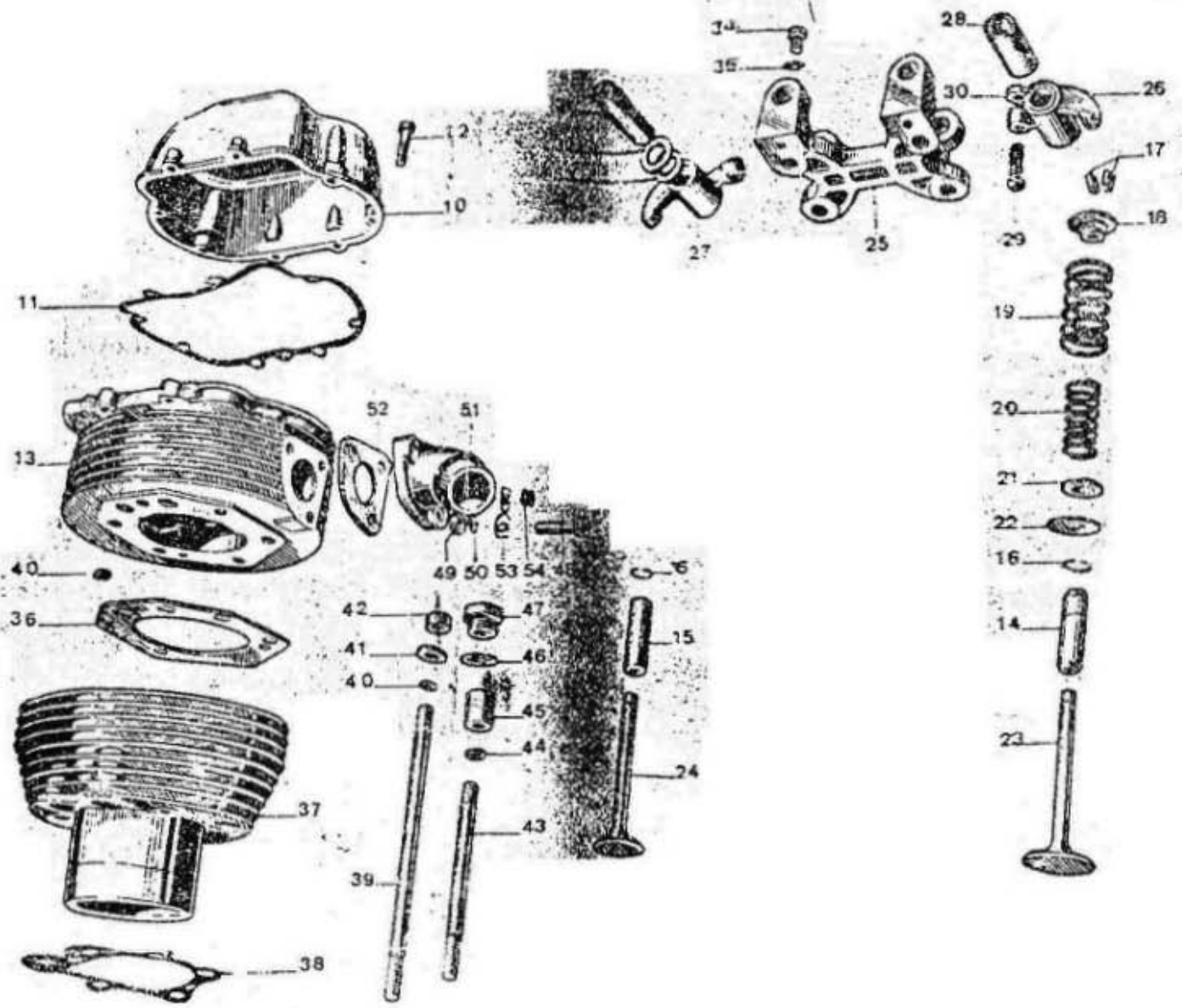
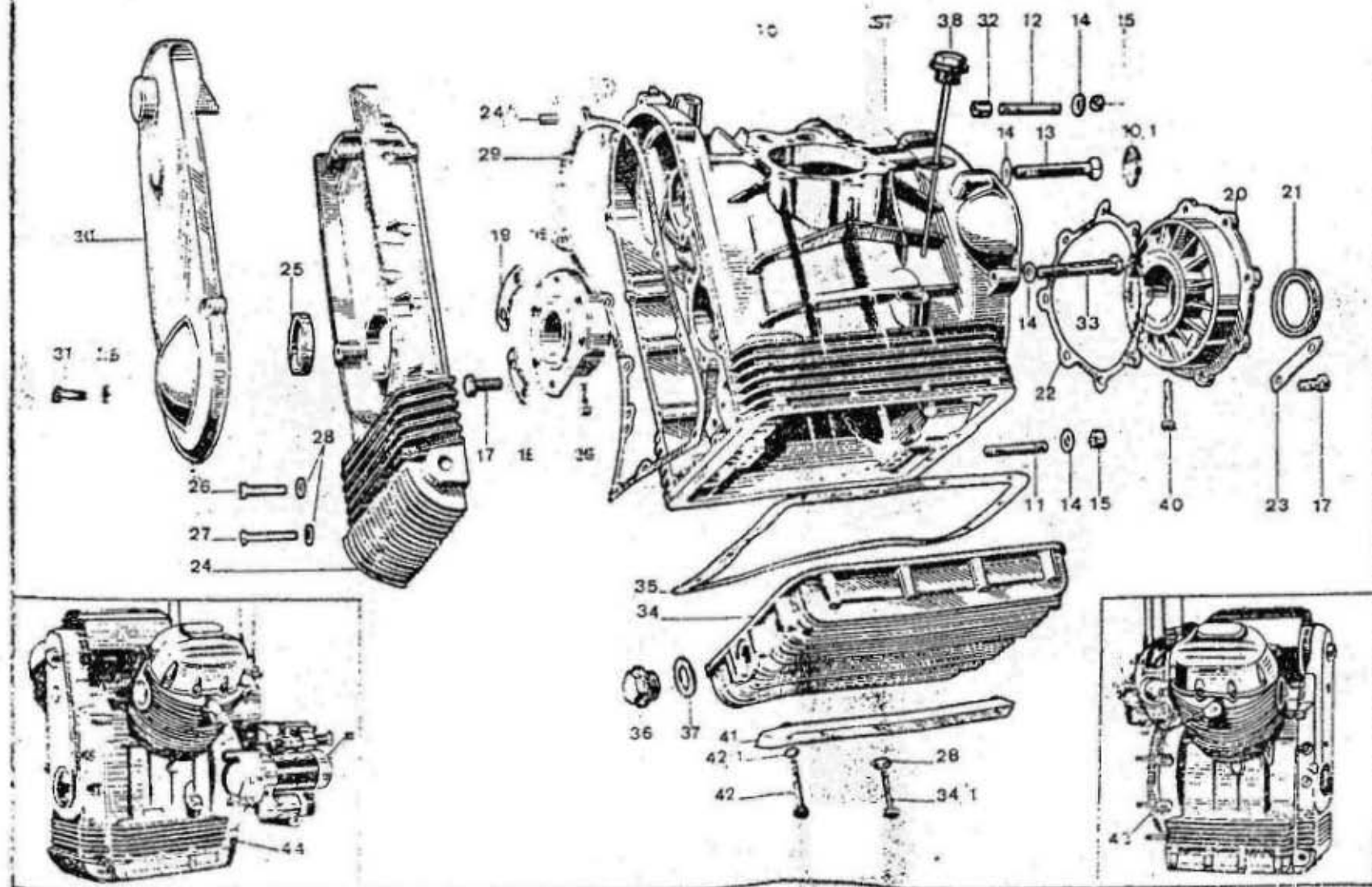
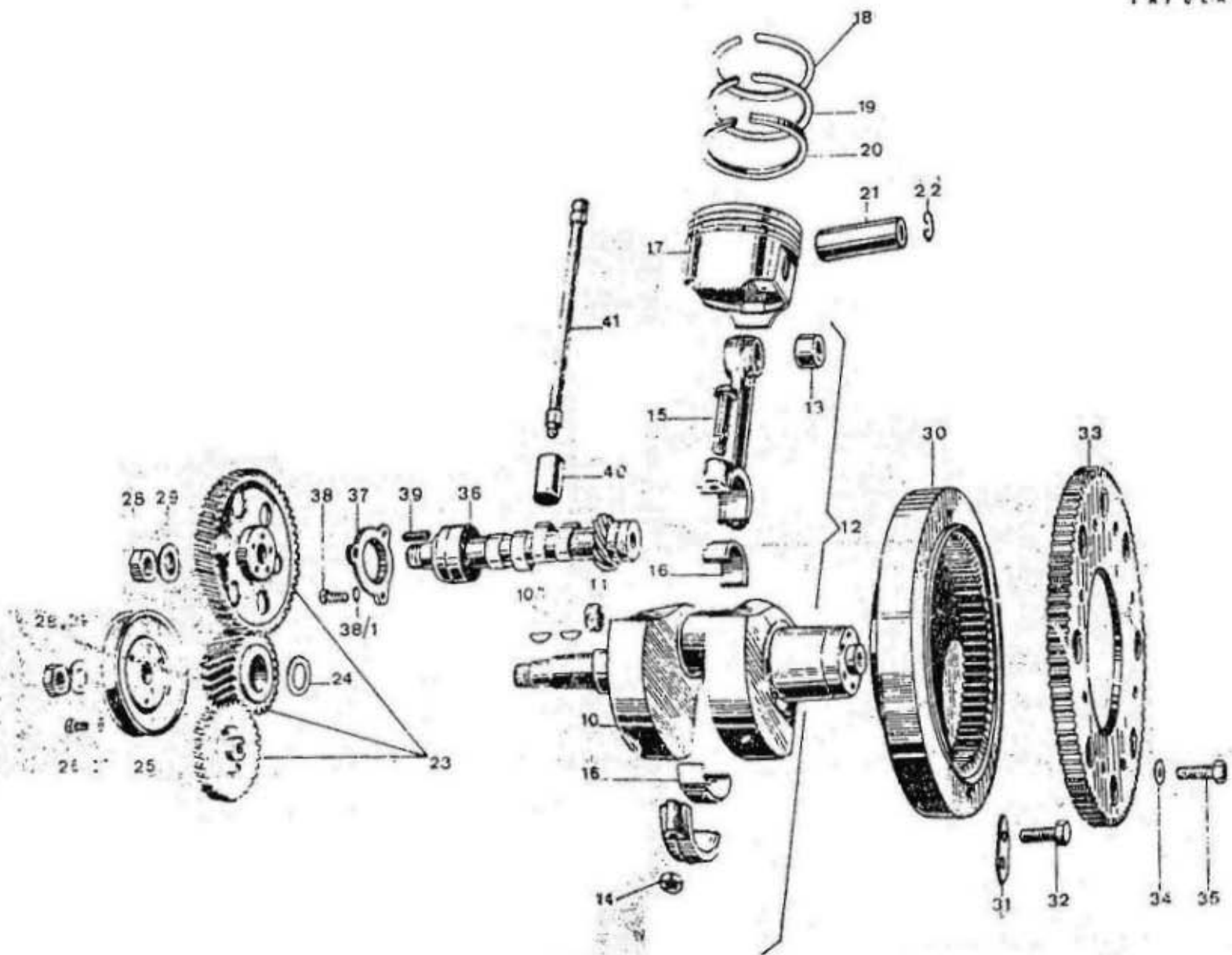
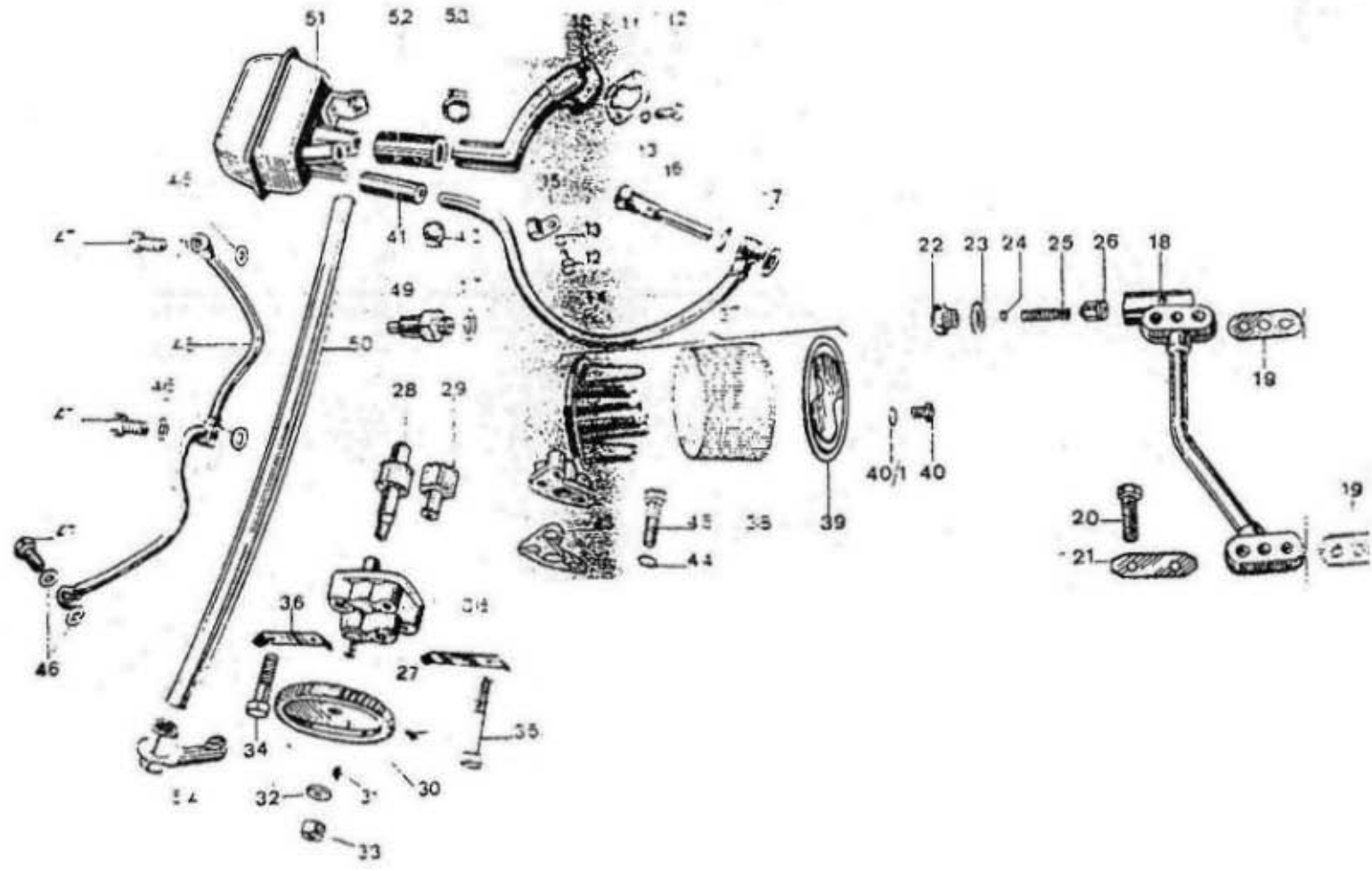


TARDEA I









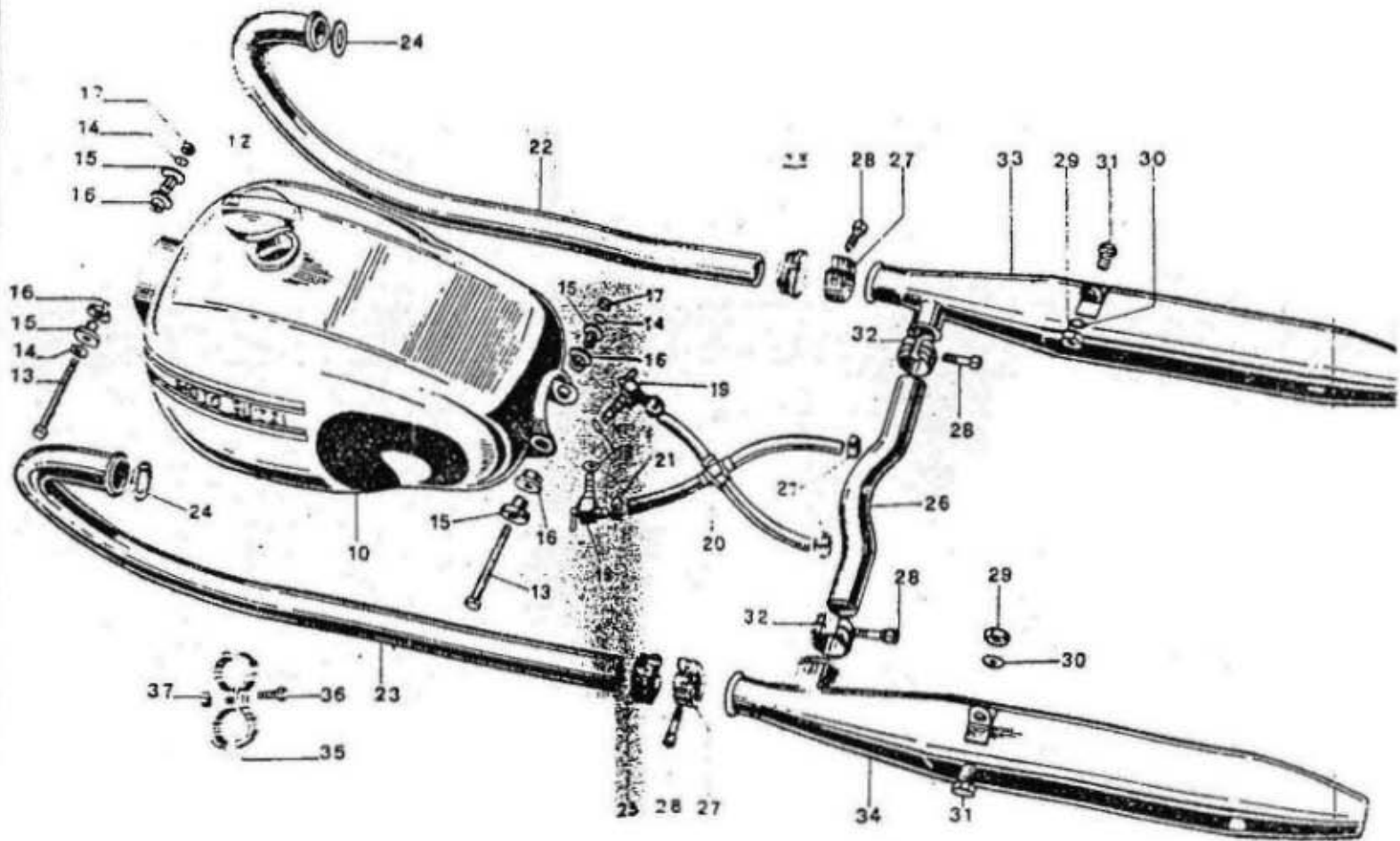
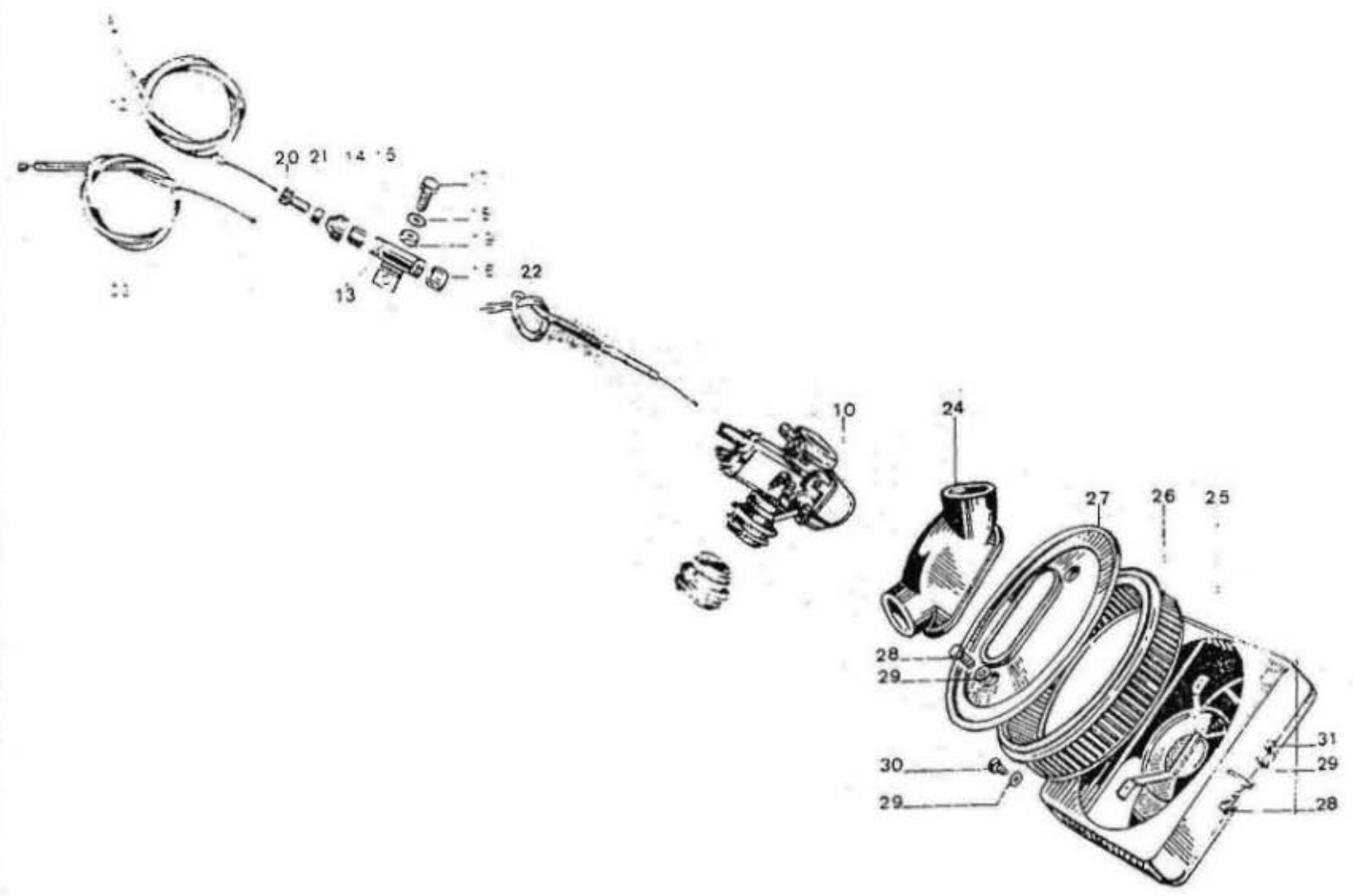
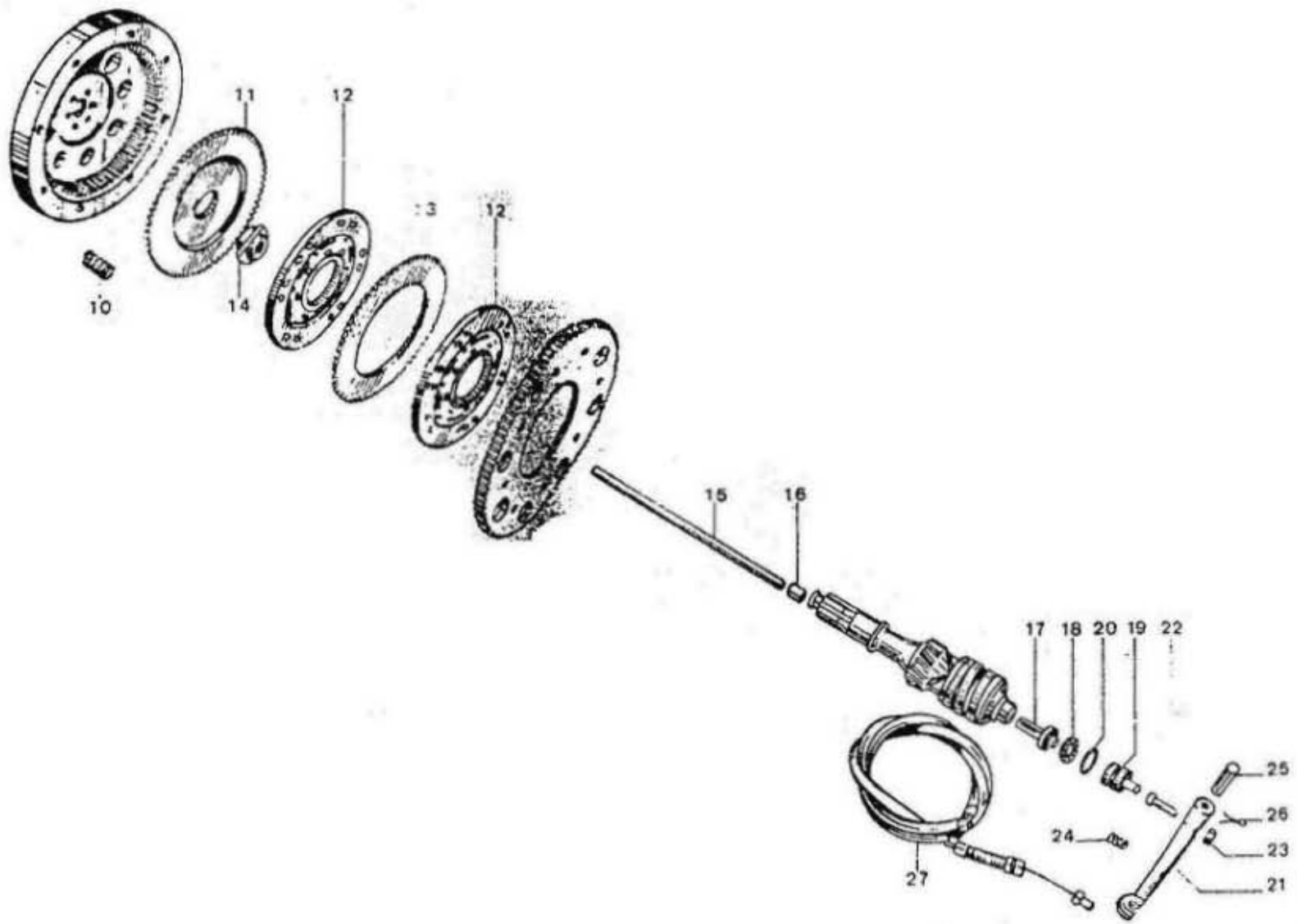
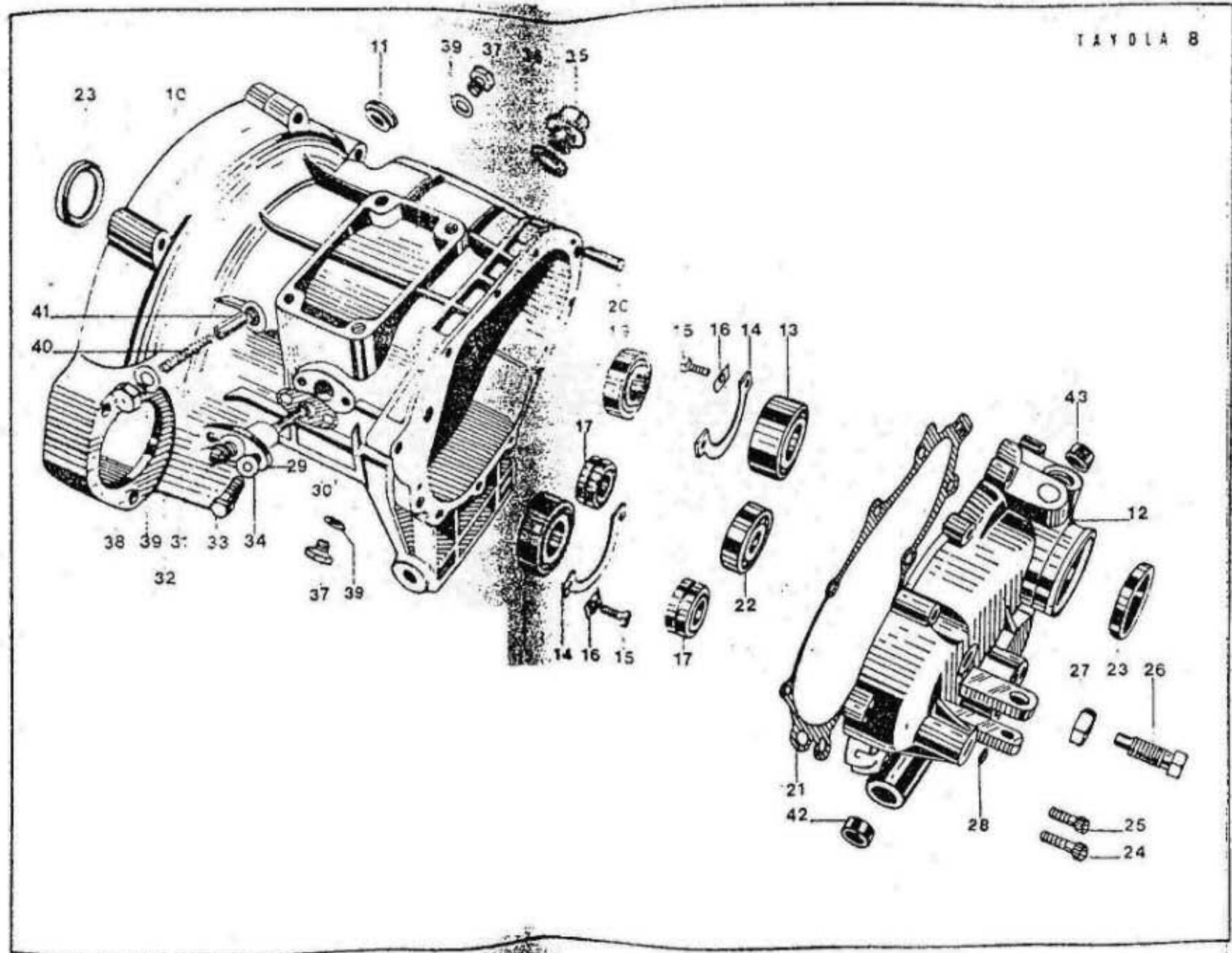


ТАБЛИЦА 6







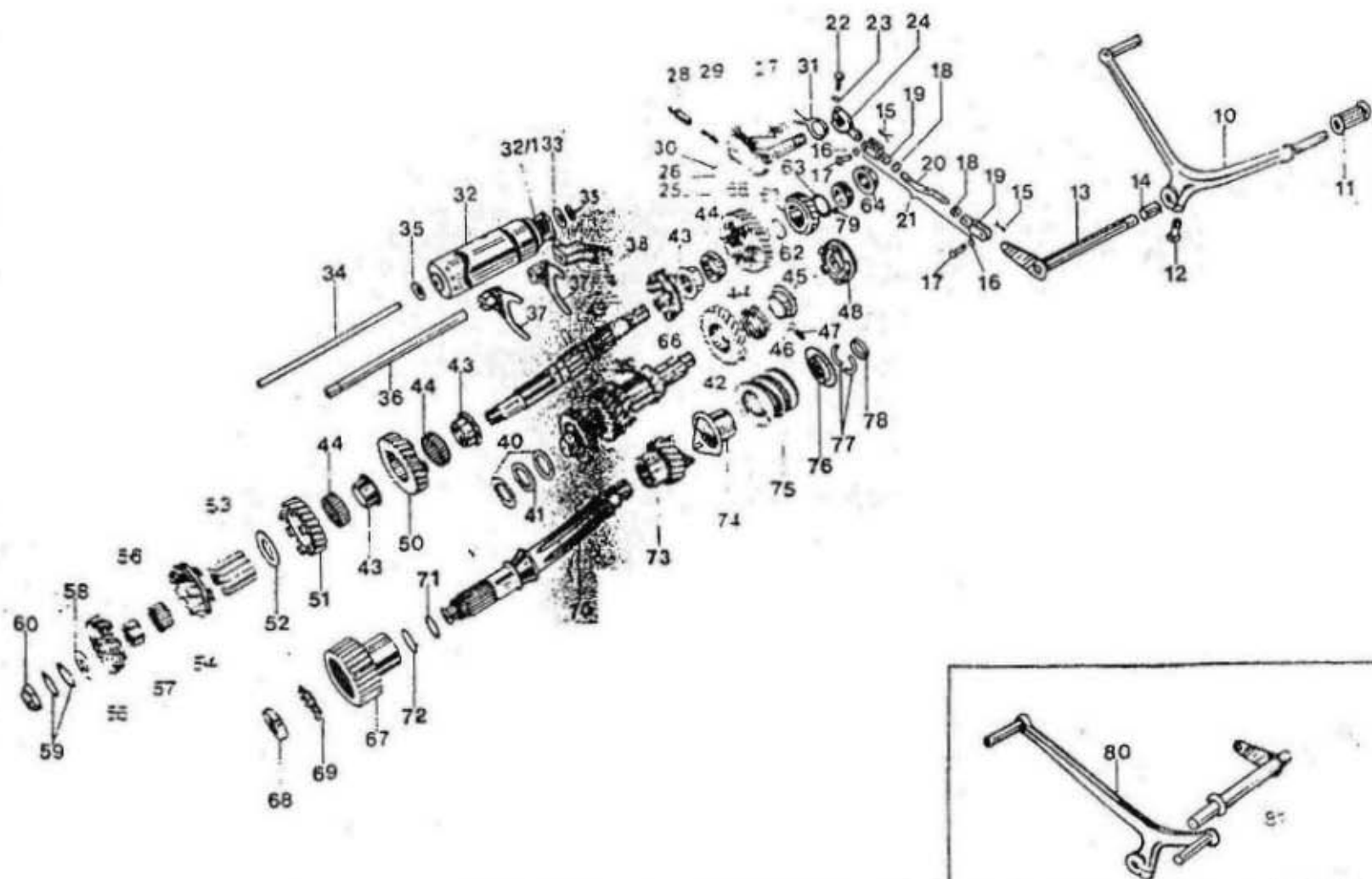
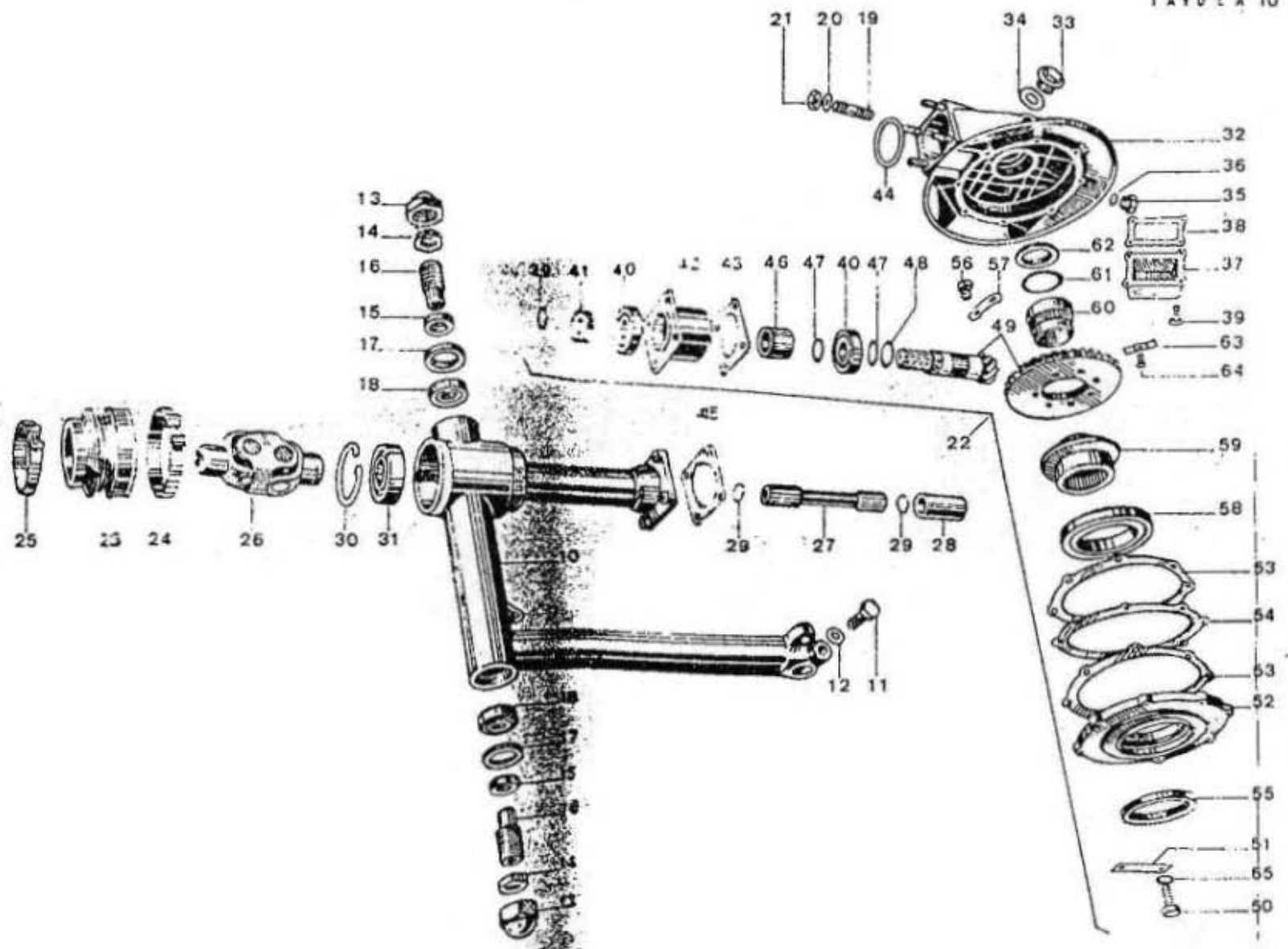
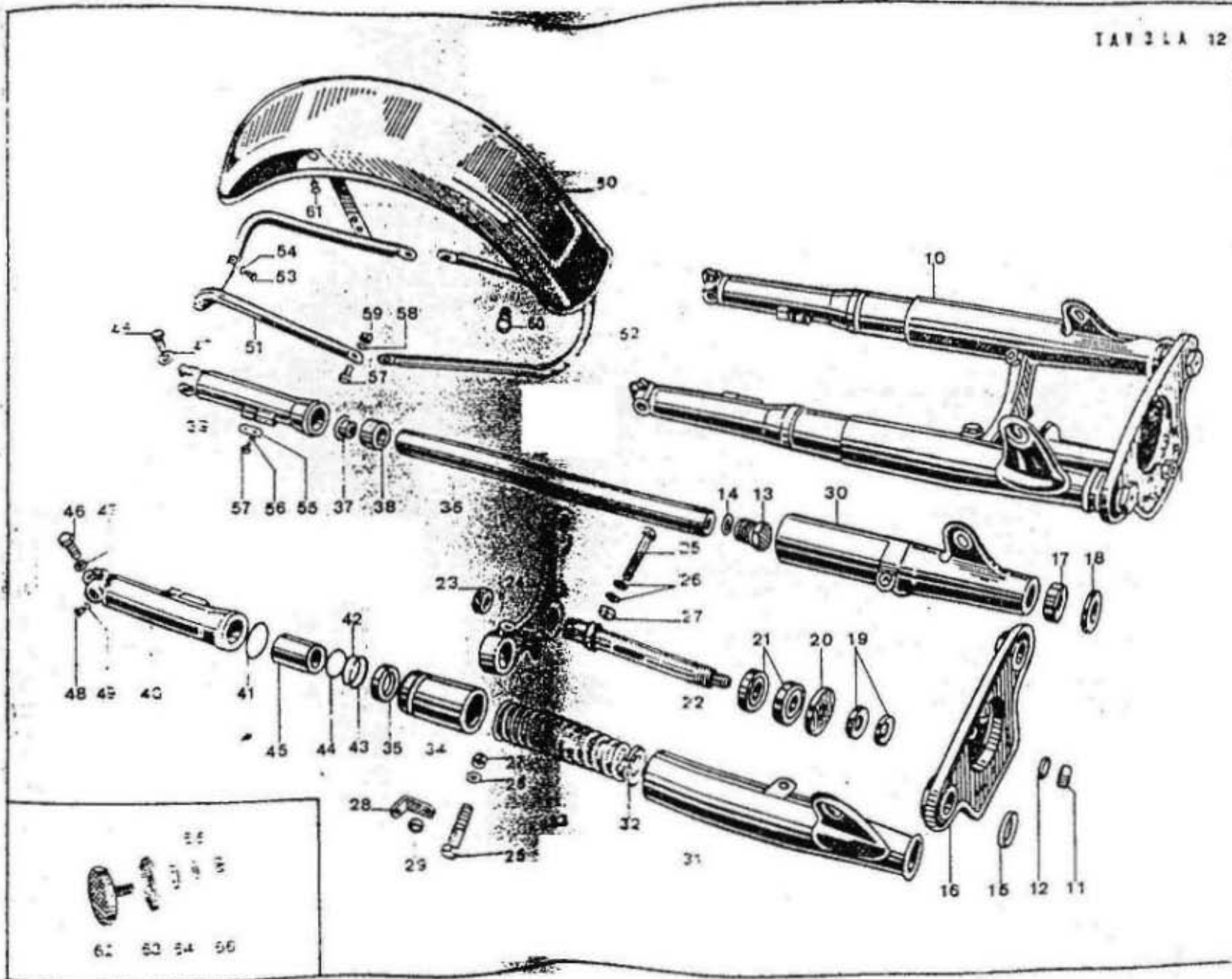


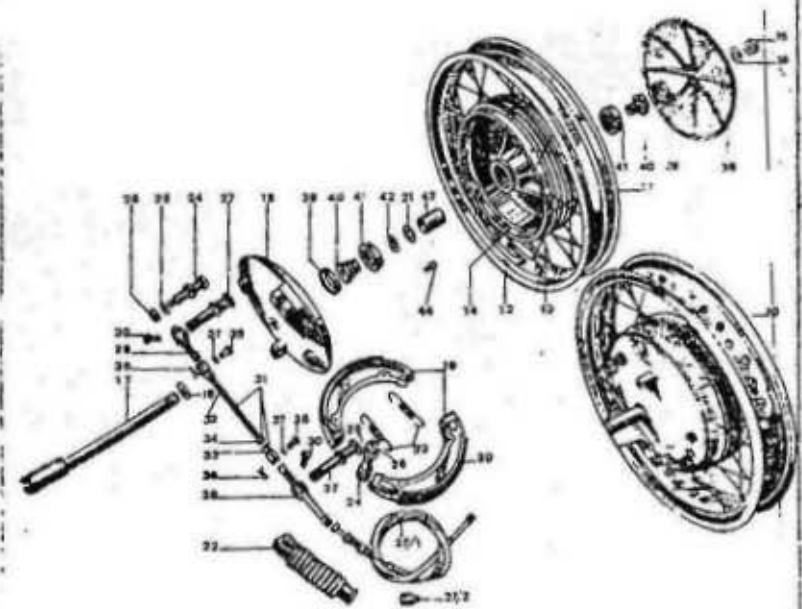
TAVOLA 10





Ruota anteriore con tamburo semplice a due gambe i particolari qui sotto elencati sono stati montati sulla produzione precedente.

N. Fig.	N. d'Ordinazione	DENOMINAZIONE	Quant.
10	12 61 02 10	Ruota anteriore completa	1
11	12 61 07 10	Ruota anteriore completa di cuscinetti	1
12	12 61 00 10	Cerchio per ruota anteriore (18 x 3)	1
13	12 61 15 1*	Raggio per ruota anteriore completo di nipple	4
14	12 61 22 10	Corona mozzo ruota anteriore	1
15	82 70 17 7*	Dado per perno ruota anteriore	1
16	95 10 06 10	Rosetta per perno ruota anteriore	2
17	12 61 47 10	Perno ruota anteriore	1
18	12 62 02 10	Disca portaceppi	1
19	12 62 08 10	Cecchi freno completo di soole e piastrina	2
20	12 62 14 10	Socca per ceppi freno	1
21	95 10 07 17	Rosetta di regolazione tra spessore e rosetta	4 + 12
22	12 62 01 10	Protezione a soffietto per trasmissione comando	1
23	12 62 17 10	Molla per ceppi freno anteriore	2
24	12 62 22 10	Perno ceppi freno	2
25	95 10 12 11	Rosette per perni ceppi freno	2
26	92 60 23 10	Dado per perni ceppi freno	2
27	12 62 22 10	Camme per ceppi freno	2
27/1	13 62 34 50	Trasmissione comando freno anteriore	1
27/2	14 74 11 30	Capomozzo per interruttore stop anteriore	1
28	12 62 50 10	Leva doppia sulla camma	1
29	12 62 53 10	Leva sulla camma	1
30	98 10 03 22	Bullone fissaggio leva sulla camma	2
31	12 62 56 10	Tirante completo di forcellini sulle leve di comando	1
32	12 62 57 10	Tirante	1
33	12 62 63 10	Forcellino sul tirante	2
34	92 60 22 36	Dado per regolaggio sul tirante	1
35	95 75 02 55	Spina fissaggio tirante alle leve di comando	2
36	95 50 02 22	Coppiglia per spine di fissaggio tirante alle leve di comando	2
37	95 12 57 10	Rosetta elastica per spina fissaggio tirante	2
38	12 62 11 10	Disco pastro sul mozzo	1
39	90 40 21 49	Anello di tenuta sul mozzo Corteco 32 48.7 BX	2
40	12 61 32 10	Bussola per cuscinetti	2
41	92 24 05 22	Cuscinetto a rulli 22x45x15.5 (R17 - D2/4210)	2
	12 61 52 10	Spessore di regolazione mozzo mm 1	
	12 61 52 1*	Spessore di regolazione mozzo mm 1.2	
42	12 61 52 12	Spessore di regolazione mozzo mm 1.2	
	12 61 51 12	Spessore di regolazione mozzo mm 1.2	
	12 61 51 14	Spessore di regolazione mozzo mm 1.4	
	12 61 51 15	Spessore di regolazione mozzo mm 1.5	
	12 61 51 20	Spessore di regolazione mozzo mm 2	
43	12 61 52 10	Spessore di regolazione mozzo mm 1	



La qualità
e secondo
regolazione
mozzo

