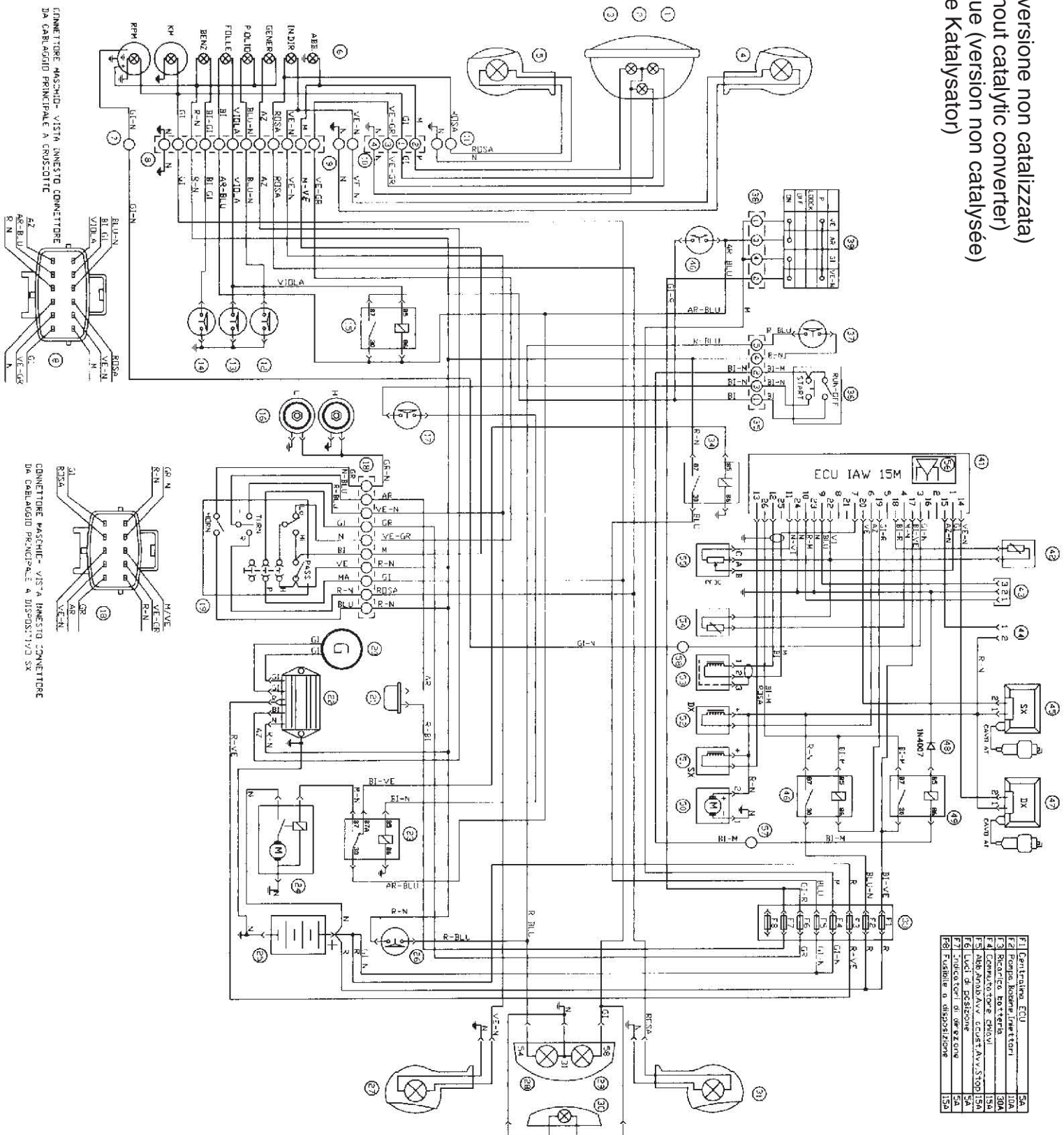


Schema impianto elettrico (versione non catalizzata)
 Wiring diagram (version without catalytic converter)
 Schéma installation électrique (version non catalysée)
 Stromlaufplan (Version ohne Katalysator)



F1	Centraline ECU	5A
F2	Pompa Iniezioni	10A
F3	Riscaldamento	30A
F4	Commutatore Drive	15A
F5	Abb. Antic. Av. Scat. Av. 500	15A
F6	Luci di posizione	5A
F7	Indicatori di direzione	5A
F8	Fusibile a disposizione	15A